

III. 공 과 대 학

1. 정보통신공학과
2. 전기전자공학과
3. 멀티미디어공학과
4. 건축학과
5. 건축공학과
6. 건설환경공학과
7. 기계공학과
8. 화학공학과
9. 신소재공학과

정보통신공학과

1. 교육목적

건전한 가치관과 인격을 구비하고, 정보통신(임베디드 통신시스템) 실용기술과 고급지식을 갖춘 유능한 산업기술 전문인을 양성함으로써 국가의 신성장 동력산업 및 국내외를 비롯한 대전·충남지역의 특화산업 발전에 기여하며 사회복지 증진에 이바지함을 목적으로 한다.

2. 교육목표

2.1 교육목표

1. 엔지니어와 사회 구성원으로서의 기본소양 배양, 자기개발능력 배양, 전문적이고 실무적인 전공지식 배양으로
 - ① 다양한 인간관계 속에서 신뢰받고 협동적인 팀 협력형 정보통신 엔지니어 역할을 할 수 있다.
 - ② 능동적으로 산업현장에 적응하여 창의적인 제품개발을 담당할 수 있는 실무형 산업기술 인재로서의 역할을 할 수 있다.
 - ③ 전공심화 지식을 입체적으로 응용하여 국내외 및 지역 정보통신 기업에서 핵심형 산업기술 인재로서의 역할을 할 수 있다.

2.2 대학이념 · 교육목적 · 교육목표 체계

대 학 창학이념	기독교 원리 하에 대한민국의 교육이념에 따라 과학과 문학의 심오한 진리탐구와 더불어 인간영혼의 가치를 추구하는 고등교육을 이수시켜 국가와 사회와 교회에 봉사할 수 있는 유능한 지도자를 배출함을 목적으로 한다.		
↓			
대 학 교육목적	진리·자유·봉사의 기독교 정신 아래 새로운 지식과 기술의 연구와 교육을 통하여 지성과 덕성을 갖춘 유능한 인재를 양성함으로써 국가와 인류사회 및 교회에 이바지함을 목적으로 한다.		
↓			
대 학 교육목표	합리적 지성인 양성	창의적 전문인 양성	선도적 세계인 양성
↓			
학과 (전공) 교육목적	건전한 가치관과 인격을 구비하고, 정보통신 실용기술과 고급지식을 갖춘 유능한 산업기술 전문인을 양성함으로써 국가의 신성장 동력산업 및 국내외를 비롯한 대전·충남지역의 특화산업 발전에 기여하며 사회 복지 증진에 이바지함을 목적으로 한다.		
↓			
학과 (전공) 교육목표	다양한 인간관계 속에서 신뢰 받고 협동적인 팀 협력형 정보통신 엔지니어 양성	능동적으로 산업현장에 적응하여 창의적인 제품개발을 담당할 수 있는 실무형 산업기술 인재 양성	전공심화 지식을 입체적으로 응용하여 국내외 및 지역 정보통신 기업에서의 핵심형 산업기술 인재 양성

2.3 학습성과 (졸업하는 시점에 갖추어야 할 능력)

- ① 기초 지식: 수학, 기초과학, 공학의 지식과 정보기술을 공학문제 해결에 응용할 수 있는 능력
- ② 실험 수행: 데이터를 분석하고 주어진 사실이나 가설을 실험을 통하여 확인할 수 있는 능력
- ③ 문제 해결: 공학 문제를 정의하고 공식화할 수 있는 능력
- ④ 실무 도구: 공학문제를 해결하기 위해 최신 정보, 연구 결과, 적절한 도구를 활용할 수 있는 능력
- ⑤ 시스템 설계: 현실적 제한 조건을 고려하여 시스템, 요소, 공정 등을 설계할 수 있는 능력
- ⑥ 팀 협력: 공학 문제를 해결하는 프로젝트 팀의 구성원으로서 팀 성과에 기여할 수 있는 능력
- ⑦ 의사 전달: 다양한 환경에서 효과적으로 의사소통 할 수 있는 능력
- ⑧ 사회 영향: 공학적 해결 방안이 보건, 안전, 경제, 환경, 지속 가능성 등에 미치는 영향을 이해할 수 있는 능력
- ⑨ 직업 윤리: 공학인으로서의 직업 윤리와 사회적 책임을 이해할 수 있는 능력
- ⑩ 평생 교육: 기술 환경 변화에 따른 자기 개발의 필요성을 인식하고 지속적이고 자기 주도적으로 학습할 수 있는 능력

3. 학과현황

3.1 연혁

연도	주요연혁	비고
1987. 10.	공과대학 정보통신공학과 설치 (입학정원 50명)	
1988. 3.	정보통신공학과 1기 입학	
1996. 10.	정보통신공학과 입학정원 변경 (60명)	
1998. 10.	공과대학 정보통신공학과→공과대학 컴퓨터전자통신공학부 정보통신공학전공	BK21 사업을 시작하면서 학부 신설: 컴퓨터전자통신공학부를 컴퓨터공학전공, 전자공학전공, 정보통신공학전공으로 구성
1999. 10.	<ul style="list-style-type: none"> ▪ 컴퓨터전자통신공학부 정보통신공학전공→정보통신·멀티미디어공학부 전자정보통신전공 ▪ 입학정원 변경 (120명) 	학부 명칭을 정보통신·멀티미디어공학부로 변경하면서 컴퓨터멀티미디어전공(컴퓨터공학전공+멀티미디어학부)과 전자정보통신전공(전자공학전공+정보통신공학전공)으로 편제 변경
2001. 6.	전자정보통신전공 입학정원 변경 (130명)	컴퓨터멀티미디어 전공을 컴퓨터전공과 멀티미디어전공으로 분리하면서 전자정보통신전공의 입학정원 변경
2004. 10.	<ul style="list-style-type: none"> ▪ 전자정보통신전공→정보통신공학전공 ▪ 입학정원 변경 (65명) 	BK21 사업 종료와 함께 전자정보통신전공이 정보통신공학전공과 전자공학전공으로 분리
2005. 4.	<ul style="list-style-type: none"> ▪ 공과대학 정보통신·멀티미디어공학부 정보통신공학전공→공과대학 정보통신공학과 ▪ 입학정원 (60명) 	학부제 폐지
2006	공학교육인증제 도입	2006 입학생부터 KEC2005에 따른 공학교육인증제 시행
2014. 10.	<ul style="list-style-type: none"> ▪ 정보통신공학과→컴퓨터통신무인기술학과(정보통신 트랙) ▪ 입학정원 변경 (165명) 	CK 사업을 시작하면서 정보통신공학과, 컴퓨터공학과, 광센서공학과가 컴퓨터통신무인기술학과로 통합 (학과 내에 컴퓨터트랙, 보안트랙, 정보통신트랙, 무인기술트랙으로 세부 전공 구분)

2017. 10.	<ul style="list-style-type: none"> ▪ 컴퓨터통신무인기술학과(정보통신 트랙)→정보통신공학과 ▪ 입학정원 변경 (60명) 	<ul style="list-style-type: none"> ▪ CK 사업 종료와 함께 컴퓨터통신무인기술학과를 컴퓨터공학과와 정보통신공학과로 분리 ▪ 2019 입학생부터 적용
-----------	---	--

3.2 교수진

성명	출신교			최종 학위명	전공분야	주요 담당과목
	학사	석사	박사			
박성우	연세대	Texas A&M Univ.	Univ. of California, Irvine	공학 박사	컴퓨터 통신망	공학수학, 데이터통신, 인터넷 통신, 통신망공학, 네트워크시뮬레이션
은성배	서울대	KAIST	KAIST	공학 박사	컴퓨터 구조	C프로그래밍, 디지털논리, 컴퓨터구조, 마이크로프로세서, 임베디드시스템
윤영선	KAIST	KAIST	KAIST	공학 박사	음성인식, 인공지능	이산수학, 데이터구조, 자바프로그래밍, 웹프로그래밍, 멀티미디어정보처리, 인공지능
류성한	경북대	포항공대	포항공대	공학 박사	무선통신 회로설계	전자회로, 센서회로, 전자기학, 전파공학
차 신 (삭제 요청)	홍익대	KAIST	KAIST	공학 박사	시스템 안정성	확률및통계, 융합설계입문, 정보통신보안, 캡스톤디자인
유동호 (삭제 요청)	서울과기대	서울과기대	서울과기대	공학 박사	이동통신, 멀티미디어통신	공학소프트웨어, 통신이론, 디지털통신, 멀티미디어통신시스템
정한희	University of Illinois at Chicago	대구경북과학기술원	대구경북과학기술원	공학 박사	나노전자 소자	회로이론I, 회로이론II, 이산수학, 디지털시스템, 캡스톤디자인
고영욱	한남대	Arizona State University -Tempe	Arizona State University -Tempe	공학 박사	지능형 네트워크	확률및통계, 머신러닝, C프로그래밍, 이동통신시스템, 사물인터넷

3.3 교육시설 및 설비

가. 설계실 현황

번호	명칭	면적(m ²)	시설	전공사용면적(m ²)
1	임베디드H/W설계실(90416)	30	컴퓨터, USN 개발 장비, SOC entry-II, 로직분석기, 스펙트럼 분석기, 오실로스코프, 파워서플라이	30
2	인터넷 설계실(90423)	38	EZ-ESTO USN Development KIT, 프로토콜 분석기, 매트랩6.5, 무선공유기	38
3	USN설계실(90423A)	26	X-Hyper270-TKU Embedded System, 파워서플라이, 오실로스코프, USN 개발 장비	26
4	종합설계실A(90419)	60	매트랩7.6, SOC entry, HBE-COMBO-II, 오실로스코프, 파워서플라이, DSPLAB2000, LabView	60
5	종합설계실B(90522-A)	40	스펙트럼분석기, 오실로스코프, 반도체설계 장비, 컴퓨터, 로직분석기	40
	계	194		194

나. 실험실습실 현황

번호	명칭(호실)	면적(m ²)	시설
1	정보통신회로실험실(90414)	121	파워서플라이, 오실로스코프, 함수발생기, 디지털멀티미터, 슬라이더스, 로직랩
2	프로그램실습실(90415)	60	컴퓨터, LabView, 매트랩6.5, EZ-ESTO USN Development KIT
3	고주파시스템실험실(90416A)	30	스크린, 컴퓨터, 빔프로젝트, 에어컨, LAN
4	임베디드통신실험실(90421)	110	로직분석기, 스펙트럼 분석기, 오실로스코프, 파워서플라이, 번복조실험장치, 광통신실험장치, ED-2900, LabView
5	정보통신PC실습실(90424)	104	컴퓨터, LabView, Visual Studio·NET, 매트랩7.6, 나모웹에디터
6	광대역통신연구실(90911)	60	컴퓨터, 반도체 설계 장비, 스펙트럼 분석기, 로직분석기, 오실로스코프
7	HCI연구실(90915)	60	컴퓨터, USN 개발 장비, EZ-ESTO USN Development KIT, Letok-850
8	임베디드소프트웨어연구실(90418)	30	DSP 장비, DAQ장비, LabView, 매트랩6.5,
9	초고주파회로연구실(90914)	30	컴퓨터, 서버

4. 교육과정

4.1 운영 프로그램 및 학위 명칭

학과	학위종별(국문)	학위종별(영문)	비고
정보통신공학과	공학사	B.S. in Engineering	일반 프로그램 (공학교육인증제도 비운영 프로그램)
	공학사 (정보통신공학심화)	B.S. in Information and Communication Engineering	공학교육인증제도 운영 프로그램

4.2 졸업소요 최저 이수학점 배정표

가. 일반 프로그램

대학	학과, 부(전공)	학과 기준 (전공 기준 (필수))	전공과목			교양과목					융합교육과정				교과 교육 학점	졸업 최저 이수 학점
			필수	선택	소계	필수			선택	교양 선택	코드 쉐어	마이 크로 디그 리	트랙	부전 공		
						공동 교양	선택 필수	계열 교양								
공과 대학	정보통신공학과	9	9	36~ 51	45~ 60	13	17	-	30	17	6	6~1 5	18	21	-	120

나. 공학교육인증제도 운영 프로그램

2019 인증기준년도 (2019년도 정보통신심화 프로그램 교과과정)		
항목	이수학점	비고
전공	66	융합설계입문, 캡스톤디자인 과목을 포함한 설계 9학점 이상
MSC	30	
졸업최저 이수학점	128	

4.4 교육과정 편제표

가. 교과과정

▣ 계열교양(BSM)

편성학과(전공)	이수구분	교과목명	학-강-실	편성학년-학기	편성학점 계
정보통신공학과 (MSC)	교필	일반물리 I	3-3-0	1-1	12
		일반물리 II	3-3-0	1-2	
		대학수학	3-3-0	1-1	
		일반화학	3-3-0	1-2	

▣ 전공 교과목 편성표

학 년	학 기	전공기초		전공일반			
		전공필수 (다전공필수:Ⓜ)	학강실	전공필수	학강실	전공선택	학강실
1	1	23918 이산수학 25560 C프로그래밍I	330 322				
	2	23921 공학수학I 25691 C프로그래밍II	330 322				
2	1	24273 공학수학II	330	24275 회로이론I	322	24604 디지털논리 25845 전자기학 Ⅱ 14118 확률및통계 22909 융합설계입문	322 330 330 330
	2					22910 데이터구조 20763 컴퓨터구조 24607 회로이론II 17595 전파공학 24609 공학소프트웨어	322 330 322 330 322
3	1			00000 통신이론 Ⅱ	322	22919 자바프로그래밍 16647 마이크로프로세서 22928 전자회로 10991 데이터통신 Ⅱ 20767 시스템프로그래밍	322 322 322 330 322
	2					00000 임베디드OS 24608 DB프로그래밍 22940 디지털시스템 22942 센서회로	322 322 322 322

					22941 디지털통신 13703 통신망공학	322 330
4	1		00000 캡스톤디자인	330	19736 웹프로그래밍 20631 모바일프로그래밍 00000 임베디드시스템 24617 RF회로및시스템 18343 이동통신시스템 17602 정보통신실무 16249 인터넷통신 24491 시스템보안	322 322 330 330 330 330 330 330
	2				00000 인공지능 00000 CMOS집적회로 00000 멀티미디어통신시스 템 24618 사물인터넷 24616 멀티미디어정보처리 요 24611 네트워크시뮬레이션 24619 정보통신보안	322 330 330 330 330 322 330 330
학점계	학점(15)-강의(13)-실험(4)		학점(9)-강의(7)-실험(4)		학점(105)-강의(88)-실험(34)	

교과목개요

10991 데이터통신 3-3-0-0

Data Communications

현재 데이터통신과 컴퓨터 네트워크 기술은 매우 중요한 분야로 자리잡고 있다. 따라서 일련의 정보(문자, 숫자, 음성, 영상 비디오 등)를 전달하는데 필요한 기본적인 데이터 통신기술에 대한 주요 개념(기본개요, 구조, 표준안, 신호, 부호화, 전송매체, 다중화, 에러 제어 등)과 데이터 링크 프로토콜을 이해하도록 한다. 그리고 개방형 컴퓨터 통신구조인 OSI 7계층(물리, 데이터 링크, 네트워크, 전송, 세션, 표현, 응용)의 기본 참조모델과 TCP/IP 프로토콜의 4 계층 구조(네트워크 인터페이스, IP, TCP, 응용)를 이해함으로써 네트워크 구조를 이해한 다음, 여러가지 응용네트워크(LAN, MAN, X.25, ISDN, ATM)에 대해 살펴봄으로써 통신 프로토콜과 구현 및 응용 능력을 습득하도록 한다.

13703 통신망공학 3-3-0-0

Communication Network

정보화 사회의 중추적 역할을 담당할 정보 통신에 있어서 통신망은 정보를 전달하기 위한 가장 핵심적인 구성 요소이다. 따라서, 정보 통신 공학에 전공함에 있어서 통신망 (LAN, MAN, WAN)의 구성이나 동작 원리는 기본적으로 갖추어져야 할 지식인 것이다. 본 교과목은 통신망의 구성 원리와 효율적 망 운용을 위한 프로토콜 및 알고리즘의 이해를 목적으로 하고 있다. 또한, OSI 7 계층의 관점에서 볼 때 전달 계층을 포함한 중, 상위 계층에 대한 구성을 살펴보고자 한다.

16249 인터넷통신 3-3-0-0

Internet Communications

본 교과목의 목적은 양적으로나 질적으로 최근 급속히 발전하고 있는 인터넷의 구조와 동작 원리를 이해하는 것이다. 본 교과목에서는 IPv4를 기반으로 하는 TCP/IP 프로토콜 스택을 중점적으로 다루며, 나아가서는 IPv6나 mobile IP와 같은 차세대 인터넷 및 무선 인터넷 관련 기술들을 살펴본다.

24611 네트워크시뮬레이션 3-3-0-0

Network Simulations

본 교과목의 목표는 TCP/IP 프로토콜을 분석하고 네트워크를 설계하기 위한 시뮬레이션 기법을 학습하는 것이다.

18343 이동통신시스템 3-3-0-0

Mobile Communication Systems

최근의 정보통신은 개인화, 지능화, 멀티미디어화로 발전되면서 무선 통신에 기초한 이동 통신 시스템, 무선 통신망의 중요성이 대두되었다. 이에 관련된 요소 기술에 대한 이론적 이해와 시스템 이해를 위한 방법을 다룬다. 다루게 될 주 교과 내용은 CDMA 셀룰러/PCS 이동 무선 통신시스템 중에서 무선과 관련된 주요 기술을 다루려고 한다. 이 중에서도 주로 IS-95A 규격을 중심으로 평이하게 설명하고 실측된 데이터에 기반한 전파 환경과 전파 특성, 채널 특성과 모델링, 채널 간섭 효과와 대책 방안, 데이터 전송과 신호 방식, 디지털 전송 이론, 잡음과 신호 간섭, 다중 접속 기술, 통화량과 채널 할당, 핸드오프 기법, 이동국, 중계기, 전력 제어, CDMA 무선망 등을 다룬다.

14118 확률및통계 3-3-0-0

Probability and Statistics

확률 및 통계의 여러 가지 기본 개념과 응용을 다룬다. 특히, 독립성 및 조건부 확률의 개념, 확률변수와 확률분포함수, 기대값과 분산, 중심극한정리, 표본분포, 추정과 검정 등을 다룬다.

23921 공학수학I 3-3-0-0

Engineering mathematics I

본 교과목의 목표는 정보통신공학을 전공하기 위해 필요한 벡터, 행렬, 복소수 등의 수학 이론과 문제 해결을 위한 프로그래밍 도구(Matlab 또는 C)의 활용법을 학습하는 것이다.

24273 공학수학II 3-3-0-0

Engineering mathematics II

본 교과목의 목표는 정보통신공학을 전공하기 위해 필요한 미분방정식, 라플라스변환, 푸리에 급수 등의 수학 이론을 학습하는 것이다.

22909 융합설계입문 3-3-0-3

Introduction to Convergent Design

본 강의에서는 일상생활에서 쉽게 접할 수 있는 문제를 체계적으로 해결하기 위하여 기본적으로 갖추어야 할 사고 능력인 시각화, 인식모형, 팀워크, 의사소통, 창의적 문제해결 능력을 기른다. 학제간의 팀 구성을 통하여 다양한 시각으로 문제에 접근하며 서로 다른 관점에서 문제를 해석하고 토론함으로써 협업과 의사 소통의 중요성을 인지하여 발표 과정을 통하여 논리적 사고 체계를 완성한다. 학생들은 팀을 구성하고, 문제 정의, 아이디어 창출, 아이디어 평가, 설계, 구현, 현실적 제약조건 평가 등의 주요 설계 과정을 실습하여 설계 능력을 향상시킨다.

00000 통신이론 3-2-2-0

Communication Theory

전기적 신호를 사용하여 정보를 전달하는 통신공학의 분야에 있어서 그 이론과 개념의 기초를 갖추도록 한다. 통신공학의 본질과 주제를 인식하고 공학적 문제 해결에 필요한 기초적 이론을 학습함으로써 정보통신공학도로서 반드시 알아두어야 하는 이론적 터전을 마련한다. 전기적 신호의 수학적 표현법 및 푸리에 변환, 전력파와 에너지, 주파수 및 전력 스펙트럼, 필터링, 변조와 복조 이론, 아날로그 통신 방식, 디지털 신호로의 변환 과정 등을 배운다.

22941 디지털통신 3-2-2-1

Digital Communications

디지털통신은 디지털 데이터를 전달하기 위한 모든 과정을 지칭하며, 최신의 각종 통신시스템에서 사용되기 때문에 중요하다. 이 교과목은 통신을 가능하게 하는 중심적 원리를 다루므로 통신이론 교과목과 함께 통신공학의 기초를 이루며, 디지털 통신시스템을 이론적

으로 다룰 수 있도록 한다. 확률 및 랜덤 프로세스, 디지털 신호로의 변환, 디지털 변복조, 결정 및 추정, 부호화 이론, 정보이론 등을 배운다.

22940 디지털시스템 3-2-2-1

Digital Systems

본 교과목에서는 하드웨어 표현을 위한 VHDL 및 VHDL을 이용한 디지털시스템 설계 방법을 학습한다. CAD 소프트웨어 설계환경에 대해 학습한 후, 디지털 시스템 설계 방법을 학습한다. 다양한 회로를 설계하고 시뮬레이션 분석을 통하여 설계능력을 배양한다. 설계된 시스템은 실습키트를 이용하여 동작을 확인한다. 프로젝트 수행을 통하여 디지털 회로를 본인이 직접 설계하는 능력을 배양한다.

17602 정보통신실무 3-3-0-0

Information&Communication Practices

통신분야 산업현장 혹은 연구개발 활동에 사용되는 여러 가지 통신설비의 원리를 이해하고 고급단계의 작동법을 익히도록 한다. 함수발생기, 오실로스코프 등의 필수 계측기뿐만 아니라 스펙트럼분석기, 로직분석기의 세부 기능까지 숙달하도록 한다. 또한 광통신, 이동통신, 유무선통신 등의 장비를 이용하여 심화과정의 실무 작업을 실습한다. 산업체와 연계하여 특화된 주제에 관한 실무 학습도 수행함으로써, 산업체 현장 적응력을 강화한다.

00000 캡스톤디자인 3-3-0-3

Capstone Design

학생들은 실용적인 업무/연구 학습 능력을 개발한다. 캡스톤디자인 과정은 학생들에게 산업체나 연구 과제에서 직면하는 실제의 문제, 개방형, 학제적 문제를 해결할 수 있는 기회를 제공한다. 학생들은 공학적 설계 과정, 즉, 기능 요구 정의, 개념화, 분석, 위험 요소와 대책 확인, 선택, 물리적 프로토타이핑 등을 학습하고 적용한다.

23918 이산수학

3-3-0-0

Discrete mathematics

정보통신 분야에서 필요로 하는 수학 이론을 정리하고 이들이 정보통신 분야에서 어떻게 실제 응용되는지를 연구하는 과목이다. 본 과목은 컴퓨터공학의 이론이나 방법의 수학적 기반을 다루는 것이므로, 전공분야를 깊이 연구할 때 필수적인 과목이다. 본 과목은 자료구조, 알고리즘분석 및 컴파일러 등의 과목 관련이 있으며, 세부내용은 논리, 집합론, 그래프이론, 함수론, 관계론, 래티스, 벡터와 행렬 등이다.

22910 데이터구조

3-2-2-0

Data Structure

컴퓨터 소프트웨어 개발의 기초가 되는 자료구조에 대하여 학습한다. 여기에는 배열, 리스트, 트리, 그래프 등의 기본 자료와 탐색, 정렬의 기본적인 알고리즘 등이 포함된다. 자료구조의 이해를 통하여 자료구조가 컴퓨터 프로그램의 설계와 효율성에 미치는 영향 등도 배운다.

22919 자바프로그래밍

3-2-2-0

Java Programming

객체 지향 기반의 프로그래밍 기법을 습득하고 인터넷 환경의 발달에 따라 하드웨어에 독립적인 대표적인 객체 지향 프로그래밍 언어인 Java를 이용한 프로그래밍 언어를 공부한다. 또한 기존의 널리 사용되는 C++ 객체 지향 언어와의 차이와 Java 언어의 특징을 소개한다. Java 언어는 인터넷 환경의 웹 브라우저에서도 널리 사용되며, 독립 실행 및 소규모 단말 장치 등 사용되는 범위가 점점 확대되어 가고 있다. 따라서 Java 언어를 습득하기 위해 예제 중심의 학습 방법을 통하여 단순한 문제 해결에서부터 복잡한 단계의 과제 수행이 가능하도록 문제 해결 능력 및 분석, 구현 방식을 체계적으로 습득할 수 있도록 지도한다.

19736 웹프로그래밍

3-2-2-0

Web Programming

웹 프로그래밍의 기본 구조를 파악하고 개별 구성 기술을 습득하는 것을 목표로 한다. 이를 위하여 웹 표준

을 적용하여 웹 콘텐츠를 작성하기 위한 HTML5 언어, 웹 스타일을 정의하기 위한 CSS3, 사용자 인터페이스나 동작을 구현하기 위한 자바스크립트 언어를 학습한다. 웹서버를 구축하기 위한 서버형 스크립트 언어와 반응형 웹 구축을 위한 기본 이론 및 실습을 병행한다.

00000 인공지능

3-2-2-0

Artificial Intelligence

인공지능은 컴퓨터 과학 분야에서 지능형 에이전트의 구축과 관련된 광범위하고 빠르게 성장하는 분야이다. 이 교과목에서는 인공지능의 역사, 영향, 기술 등의 개략적 내용을 살펴본다. 문제 해결기법, 직관 탐색, 계획, 게임 이론, 추론, 기계 학습, 응용 분야 등을 다루며, AI 문제를 해결하기 위한 간단한 예제 등을 통하여 그 동작원리를 습득한다.

24491 시스템보안

3-3-0-0

System Security

본 과목은 보안 담당자로서 갖추어야 할 기본적인 시스템보안 능력을 배양하고자 한다. 운영체제 기본 및 운영, 클라이언트 보안(윈도우 보안, 인터넷 활용 보안), 서버보안(인증과 접근통제, 보안관리, 서버보안용 S/W 설치 및 운영) 등이 포함된다.

24616 멀티미디어정보처리

3-2-2-0

Multimedia Information Processing

본 교과목에서는 응용 프로그램에서 멀티미디어 정보를 처리하는 방법을 학습한다. 음성 및 영상 신호의 디지털 표현 및 수집, 처리, 정보의 구축 등을 익히고, 음성 및 영상 신호에 대한 기본 변환 및 크기 변환, 진폭 변환, 시간 변환 또는 기하학적 변환, 그리고 신호간의 연산 등을 프로그램하고 그 결과를 확인한다.

24619 정보통신보안

3-3-0-0

Information and Communication Security

본 과목은 정보통신분야에서의 다양한 인터넷 응용 및 서버의 운영 보안을 다룬다. 인터넷 응용 보안에서는 주요 인터넷 서비스인 FTP, 메일, 웹, DNS, DB의 개념 및 운영, 보안을 다루고, 전자상거래 보안에서는

주요 전자상거래 프로토콜을 소개하고, 마지막으로 SSO 등 최신 보안 서비스 등 다룬다.

25560 C프로그래밍 I 3-2-2-0 C Programming I

컴퓨터를 활용하여 알고리즘을 개발하는 경우에는 컴퓨터의 언어를 기술하기 위한 프로그램이 필요하다. 프로그램에는 다양한 종류가 존재하지만, 프로그램의 기본 기법에는 거의 같다고 할 수 있다. 본 과목에는 일반적인 프로그램을 위한 기본 기법과 문제를 풀기 위한 기본 방향과 풀이과정에 대하여 공부한다. 특별히 대표적인 프로그램 언어로 대표적인 인 C를 예로 들어 강의를 진행한다. 따라서 본 과목을 이수한 학생은 컴퓨터를 활용하기 위한 프로그램의 기본을 이해할 수 있으며, 프로그램을 구현하는 기본 기술을 갖출 수 있을 것이다.

25691 C프로그래밍II 3-2-2-0 C Programming II

프로그래밍 언어로 널리 사용되고 있는 C언어를 실질적으로 잘 활용하기 위하여 프로그래밍 언어의 문법과 실습을 통하여 스스로 언어의 사용법을 터득한다. 특히 배열과 포인터, 구조체 등과 같이 고급 C 언어의 주제를 익혀 프로그램 개발자로서의 소양을 쌓는다. 문제의 목표 제시, 분석, 구현 등의 단계를 통해 구체적인 실습과 프로젝트를 수행한다.

20767 시스템프로그래밍 3-2-2-0 System Programming

본 강의는 유닉스/리눅스 환경에서 C 언어를 통해 시스템 프로그래밍 기술을 학습한다. 유닉스/리눅스 운영체제의 시스템 호출 API를 이용하여 OS 서비스의 동작원리와 내부구조를 이해한다. 이를 통해 운영체제 커널 구조와 I/O, 시그널, 타이머, 프로세스, 쓰레드, IPC 메카니즘, 공유 메모리, 메시지 큐 등을 이해한다.

24608 DB프로그래밍 3-2-2-1 DB Programming

데이터베이스의 기본 구성과 기본 이론인 관계형 데

이터베이스를 배우며, 구조 질의 언어(SQL)을 이용하여 데이터베이스를 정의하고 운영, 조작하는 방법을 배운다. 이론에서는 효율적인 데이터베이스의 설계와 정규화 이론을 공부하며, 실습을 통하여 웹 스크립트 언어 또는 Java나 C기반의 독립적인 응용프로그램에서 데이터베이스 서버에 접속하여 데이터를 처리하는 과정을 배운다.

0000 임베디드OS 3-2-2-0 Embedded OS

운영체제는 컴퓨터 사용자와 하드웨어간의 매개체 역할을 수행하는 프로그램이다. 운영체제의 목적은 사용자가 편리하고 효율적으로 프로그램을 수행할 수 있는 환경을 제공하는 것이다. 이 교과목에서는 운영체제의 기본적인 이론을 배우며, 실습을 통하여 임베디드 응용 프로그램의 개발환경에 익숙해지고 개발 능력을 키운다. 수강생들은 임베디드OS의 필수 구성 요소인 프로세스의 개념, 스케줄링, 입출력 시스템, 파일 시스템에 대하여 기본적인 개념과 이론을 배우며, 임베디드 리눅스 커널과 교육용 임베디드OS에서 실습을 수행한다.

20631 모바일프로그래밍 3-2-2-1 Mobile Programming

스마트폰 앱의 설계 및 개발에 대한 전반적인 이해를 목표로 한다. 실습을 통해 스마트폰의 특징 및 모바일 프로그래밍의 구현 이슈를 이해한다. 특히 안드로이드 개발환경에서 안드로이드 앱 프로그래밍 기법을 다루며 스마트폰 앱을 개발할 수 있는 실무 기술을 익힌다. 수강생들은 기본적인 Java 또는 OOP에 대한 배경지식은 있어야 하며, 수강생들은 기말 프로젝트를 통해 자기 아이디어를 기획하고, 구현할 수 있는 능력을 배양한다.

24604 디지털논리 3-2-2-0 Digital Logic

본 교과목은 전기 회로와 디지털 회로, 아날로그 개념과 디지털 개념에 친숙해지고 흥미를 갖게 하려는 것이다. 전기회로에 대한 기본 원리를 배우고 실험을 수행함으로써, 전압, 전류, 전력, 주파수의 개념을 갖추도록 한다. 디지털 논리의 표현법을 배우고, 게이트, 플립플

롭, 카운터 등의 디지털 소자를 이용한 디지털 회로의 작동 실험을 통하여 익힌다. 또한 여기에 관련된 기본적인 계측장비의 사용법을 익힌다.

20763 컴퓨터구조 3-3-0-0

Computer Architecture

컴퓨터 시스템은 반도체 기술의 발전과 급변하는 시장의 요구 속에 상상을 초월하는 속도로 그 성능이 발전하고 있어 IT에게는 매우 중요하다. 이 과목은 컴퓨터의 구조와 그 내부 동작을 이해하는 것을 목표로 한다. 또한, 컴퓨터의 구성 요소인 디지털 회로를 설계하고 구현하는 실습을 운영한다.

16647 마이크로프로세서 3-2-2-1

Microprocessors

본 교과목에서는 마이크로프로세서를 이용하는 시스템설계를 위한 설계능력 배양 및 제작능력을 함양한다. 또한, 마이크로프로세서와 주변IC들의 동작을 학습하여, 학생들이 마이크로프로세서를 바탕으로 응용시스템을 설계할 수 있는 능력을 배양시키고자 한다.

24609 공학소프트웨어 3-2-2-0

Engineering Software

공학분야에서 많이 사용되는 Matlab(Mathwork사)과 LabVIEW(NI사)의 사용 방법과 프로그래밍 기법을 공부한다. 이 두 언어는 강력한 데이터 분석, 알고리즘 개발과 응용 프로그램 개발을 위한 공학 소프트웨어이다. 이러한 소프트웨어를 이용하여 신호처리, 각종 정보통신 시스템 시뮬레이션을 수행한다.

00000 임베디드시스템 3-3-0-0

Embedded System

이 교과목의 주요 목적은 임베디드시스템에 대한 시스템 소프트웨어를 설계하고 최적화하는 방법을 제공하는 것이다. 이 과정을 통해 성공적인 새로운 제품을 개발하는 데 사용할 수 있는 기본 지식을 배우고 나아가 더욱 다양하게 활용할 수 있도록 한다.

24618 사물인터넷

3-3-0-0

Internet of Things

본 교과목은 4산업혁명의 핵심 기술인 사물인터넷에 관한 이론적 지식을 습득하는 것을 목표로 한다. 주요 내용으로는 사물인터넷의 정의, 구현 기술들, 산업 및 비즈니스에 미치는 영향 등이다. 팀 프로젝트를 수행함으로써 사물인터넷 시스템을 창의적으로 설계하는 능력을 키운다.

22928 전자회로

3-2-2-1

Electronic Circuits

본 교과목에서는 다이오드, 트랜지스터, FET, 전원공급기, 리미터, 클리퍼, 클램퍼, 전압배압기, 바이어스 회로, 증폭기 및 주파수 응답 등의 내용을 학습한다. 학생들은 본 교과목에서 배우는 전자회로를 구성하고 측정하며, Pspice 뿐 아니라, DC 전원공급기, 멀티미터, 오실로스코프 및 신호 발생기 등의 장비를 사용한다.

22942 센서회로

3-2-2-2

Sensor Circuits

본 교과목에서는 센서 전자회로 및 시스템의 분석 및 설계에 중점을 둔다. 전자회로 교과목에서 습득한 기술적인 기초 위에서, 센서회로에 대한 명확한 이해와 직관, 실험 및 설계능력을 제공하기 위해 각 회로를 먼저 고려하는 접근방식을 사용한다. 본 교과목은 집적회로 및 특성, 연산증폭기, 귀환증폭기 및 센서회로를 포함한다.

24275 회로이론

3-2-2-0

Circuit Theory I

전기적인 신호의 생성, 전송, 측정, 처리에 관련된 기초 학문으로서 전기 전자 공학의 기초 회로에 대한 동작 원리와 법칙들을 익힌다. 직류 회로 해석법, 충방전 회로의 해석, RLC 소자의 특성 이해에 대한 이론 강론하고 기초 전기, 전자, 통신 계측 장비의 사용법을 익히고 전기 및 전자의 기본 법칙인 분류, 분배 법칙, 노드 해석법, 망 전류법, 소스 변환, 최대 전력 전달, 전력 계산, 비선형 디바이스 회로 해석 및 측정 방법들을 실험과 병행하여 익힌다.

24607 회로이론II

3-2-2-0

Circuit Theory II

전기적인 신호의 생성, 전송, 측정, 처리에 관련된 기초 학문으로서 전기 전자 공학의 기초 회로에 대한 동작 원리와 법칙들을 익힌다. 직류 회로 해석법, 증방전 회로의 해석, RLC 소자의 특성 이해에 대한 이론 강론하고 기초 전기, 전자, 통신 계측 장비의 사용법을 익히고 전기 및 전자의 기본 법칙인 분류, 분배 법칙, 노드 해석법, 망 전류법, 소스 변환, 최대 전력 전달, 전력 계산, 비선형 디바이스 회로 해석 및 측정 방법들을 실험과 병행하여 익힌다.

25845 전자기학

3-3-0-0

Electromagnetics

정전기 및 정자기 현상에 대한 기본 이론과 물질의 전기적, 자기적 성질을 다룬다. 맥스웰 방정식을 유도하고, 경계조건을 이용한 맥스웰 방정식의 해를 구하는 방법에 대하여 공부를 한다. 본 교과목은 무선통신 및 고속 디지털 시스템 이해의 기본이 된다.

17595 전파공학

3-3-0-0

Radiowave Engineering

본 교과목은 전자파를 이용하여 정보를 전달하는 전자파 전송을 다룬다. 이는 무선통신 시스템 이해와 설계의 기본요소가 된다. 초고주파의 기본 특성을 이해하기 위해, 시변 전자계, 맥스웰 방정식, 평면 전자파에 대한 내용을 공부하며, 이를 바탕으로 전송선로, 도파관 내에서의 전파현상, Z 및 S 파라미터, 스미스 차트, 송수신기의 임피던스 매칭과 안테나의 전파특성, 전파의 전파원리와 특성 및 기본원리를 다룬다.

24617 RF회로및시스템

3-3-0-0

RF Circuits and Systems

본 교과목에서는 무선 연결 및 통신의 필수 기반인 아날로그 RF 회로 및 시스템의 설계 기본 이론 및 사례를 다룬다. 트랜시버의 구조와 주요 회로 요소 및 수동 부품, LNA, 믹서 및 발진기를 포함한 기본 회로와 안테나가 포함된다.

00000 CMOS집적회로

3-3-0-0

CMOS Integrated Circuit

CMOS 공정을 사용하는 아날로그 및 혼성 모드 집적 회로의 해석 및 설계 등에 대해 다룬다. CMOS 공정의 개요, CMOS 트랜지스터의 해석 및 설계, 집적회로 설계와 제작, 통신 시스템에서의 CMOS 집적회로 활용 사례등에 대해 학습한다.

00000 멀티미디어통신시스템

3-3-0-0

Multimedia Communication System

초고속 정보통신과 사물인터넷 발달로 인해 멀티미디어 정보통신의 중요성을 더욱 중요한 위치를 차지한다. 본 강의는 하루가 다르게 발전하고 있는 멀티미디어 통신의 핵심적인 기술과 원리를 이해하기 위하여, 컴퓨터 네트워크에 관한 기본 지식과 더불어 멀티미디어 데이터의 효과적인 전송을 위한 압축 기술, 네트워크 전송 프로토콜 등에 대한 최신 기술에 대해 학습한다.

전기전자공학과

1. 교육목적

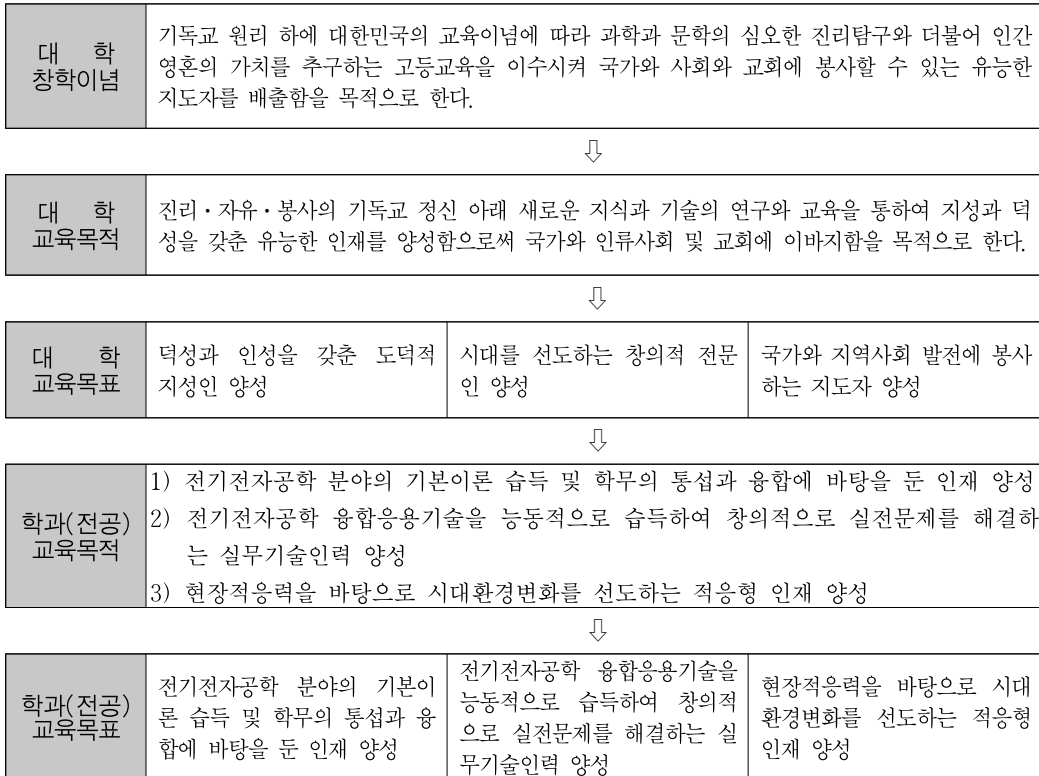
21세기 전기, 전자 및 정보화사회를 주도하며 지역사회에 공헌할 수 있도록 교양, 전공이론, 실무 지식 및 설계 능력을 갖춘 능동적이고 창조적인 전기·전자공학도를 양성한다.

2. 교육목표

2.1 교육목표

- 1) 전기전자공학 분야의 기본이론 습득 및 학무의 통섭과 융합에 바탕을 둔 인재 양성
- 2) 전기전자공학 융합응용기술을 능동적으로 습득하여 창의적으로 실전문제를 해결하는 실무기술인력 양성
- 3) 현장적응력을 바탕으로 시대환경변화를 선도하는 적응형 인재 양성

2.2 대학이념 · 교육목적 · 교육목표 체계



2.3 학습성과 (졸업하는 시점에 갖추어야 할 능력)

- 1) 전기전자공학에서 필요한 수학, 기초과학, 공학의 지식과 이론을 공학문제 해결에 응용할 수 있는 능력
- 2) 전기전자공학에 관련된 자료를 분석하고 주어진 사실이나 가설을 확인하기 위해 실험을 계획하고 수행할 수 있는 능력
- 3) 전기전자공학 관련 제반 문제들을 정의하고 정형화할 수 있는 능력
- 4) 전기전자공학 문제를 해결하기 위해 최신 정보, 연구 결과, 적절한 도구를 활용할 수 있는 능력
- 5) 현실적 제한조건을 고려하여 전기전자공학의 시스템, 요소, 공정 등을 설계할 수 있는 능력
- 6) 전기전자공학 문제를 해결하는 프로젝트 팀의 구성원으로서 팀 성과에 기여할 수 있는 능력
- 7) 전기전자공학인 으로서 다양한 환경에서 효과적으로 의사소통 할 수 있는 능력
- 8) 자신이 선택한 공학적 해결방안이 보건, 안전, 경제, 환경, 지속가능성 등에 미치는 영향을 이해할 수 있는 능력
- 9) 전기전자공학인 으로서의 직업윤리와 사회적 책임을 이해할 수 있는 능력
- 10) 전기전자공학관련 기술환경 변화에 따른 자기개발의 필요성을 인식하고 지속적이고 자기 주도적으로 학습할 수 있는 능력

3. 학과현황

3.1 연혁

연도	주요연혁	비고
1987	전자공학과 설치 / 입학정원 60명	
1999	전자공학과 -> 정보통신멀티미디어공학부 전자정보통신전공/입학정원 130명	학과→학부(전공)
2005	정보통신멀티미디어 공학부 전자공학전공분리/입학정원 65명	전공분리
2006	전자공학과 / 입학정원 60명	학과
2019	전기전자공학과 확대 개편 / 입학정원 55명	학과 명칭 변경

3.2 교수진

이름	출신교			최종학위명	전공분야	주요담당과목
	학사	석사	박사			
최인식	경북대	POSTECH	POSTECH	공학박사	전자장 및 초고주파	전자기학 신호및시스템해석실습
남충희	고려대	광주과학기술원	광주과학기술원	공학박사	머신러닝, AI응용 소재설계	인공지능 반도체공학
강현구	서울대	서울대	서울대	공학박사	전력계통 설계, 해석 및 운영	회로이론 전력공학
최종원	한양대	POSTECH	POSTECH	공학박사	모터제어 및 전력전자	전기기기 전력전자
이미영	전북대	전북대	한양대	공학박사	집적회로 및 시스템설계	기초전기전자 대학수학
김기목	한국기술 교육대	POSTECH	KAIST	공학박사	전력전자	디지털공학 고급프로그래밍

3.3 교육시설 및 설비

연구실 (개수)	실험실습실		주요설비현황	기타
	명칭	개수		
7	스마트센서실험실	1	지능형로봇개발키트	
	전기전자응용실험실	1	주파수계수기, 디지털 멀티미터, 전원공급기, 오실로스코프, 광통신실험장치, 디지털통신실험 키트	
	전기전자공학과PC실	1	실습용 PC(33대), MATLAB, Virtuoso, Visual Studio 등의 실습용 소프트웨어, LabView 키트	
	전기전자회로실험실	1	전원공급기, 디지털 멀티미터, 오실로스코프, 함수발생기, 스펙트럼분석기, LCR미터	
	멀티미디어PC실	1	PC 4대	
	전력시스템 실험실	1	슬라이더, PDA, 전력계통분석 시뮬레이터	
	무선통신 및 신호처리 실험실	1	디지털 멀티미터, 스펙트럼 분석기, 오실로스코프	
	모터제어 및 전력변환 연구실	1	오실로스코프, 파워공급장치, 멀티미터, LCL미터	
	레이더 및 전파공학 실험실	1	스펙트럼분석기, 임피던스 브리지, 오실로스코프, 지향성 안테나	
	인공지능 연구실	1	GPU,-PC, 센서계측 VI 시스템, 랩뷰, COMSOL multi-physics simulator	
전력전자시스템 연구실	1	AC/DC 전원공급장치, 전자부하, LCR미터, 오실로스코프, 전력분석기		

4. 교육과정

4.1 운영 프로그램 및 학위 명칭

학과	학위 명칭		비고
	국문	영문	
전기전자공학과	공학사	BS in Engineering	일반 프로그램

4.2 졸업소요 최저 이수학점 배정표

가. 일반 프로그램

대학	학과, 부(전공)	학과 기준 (전공 기준 (필수))	전공과목			교양과목					융합교육과정				교과 교육 학점	졸업 최저 이수 학점
			필수	선택	소계	필수				선택	코드 쉐어	마이 크로 디그 리	트랙	부전 공		
						공동 교양	선택 필수	계열 교양	계	교양 선택						
공과 대학	전기전자공학과	15	15	30~ 45	45~ 60	13	17	9	39	-	6	6~1 5	18	21		128

4.4 교육과정 편성표

가. 교과과정

▣ 계열교양(BSM)

학부(과)	이수구분	과목 명	학-강-실	개설 학기
전기전자공학과	교필	14314 대학수학 I	3-3-0	1-1
		12837 일반물리학 및 실험I	3-2-2	1-1
		14342 대학수학 II	3-3-0	1-2

▣ 전공 교과목 편성(2023년도 입학생 기준)

학 년	학 기	전공기초		전공일반			
		전공필수 (대전공필수:Ⓞ)	학강 실	전 공 필 수	학강 실	전 공 선 택	학강 실
1	1	25540 전산개론Ⓞ	330				
	2	25689 선형대수 23925 기초전기전자Ⓞ	330 330			25690 창의설계	330
2	1	25842 미분방정식ⓄⓄ	330	21465 직류회로이론 및 실험 25843 전자기학	322 330	19249 물리전자 13757 프로그래밍 25844 디지털공학	330 330 330
	2	21464 확률 및 랜덤변수Ⓞ	330	21466 교류회로이론 및 실험 26080 전자회로	322 330	21467 전자장해석실습 14693 반도체공학 21469 공학소프트웨어	330 330 330
3	1					24589 전력공학 I 19154 신호 및 시스템 26274 전자회로응용및설계 26545 인공지능및실습 26669 제어공학 26347 고급프로그래밍	330 330 330 330 330
	2					13705 통신이론 24592 전력공학 II 25748 전력전자 26342 전파공학 22167 마이크로컨트롤러응용	330 330 330 330 330

624 · III. 공과대학

					26544 AI설계및최적화	330
					26448 현대제어이론	330
4	1				24595 전기기기	330
					26456 통신시스템	330
					26460 집적회로응용및설계	330
					26461 임베디드시스템	330
	2		23626 캡스톤디자인	330	00000 센서신호처리	330
					00000 AI응용	330
					00000 전동기제어이론	330
계	15-15-0		15-13-4		81-81-0	
편성 학점 내			96-94-4			

나. 비교과과정

영역	항목	세부내용
상담	상담	<ul style="list-style-type: none"> • 지도교수와 매학기 상담 • 학생 포트폴리오 작성 관리
	포트폴리오	
외국어	영어 능력시험	TOEIC, TOEFL, TEPS, G-TELP, IELTS (Academic module)
	일어 능력시험	JLPT, JPT, JTRA
	중국어 능력시험	HSK(한어수평고시), BCT (상무한어고시)
	기타언어 능력시험	기타 외국어, 한자능력검정 시험
봉사	NGO 활동	전공분야를 비롯, 다양한 분야에의 봉사활동, 지역행사 자원봉사 (72시간까지는 필수)
	선교활동	
	봉사활동	
학과	학과활동	학과 학생회 임원 활동, 학과 및 학생회 주관의 단체행사 참여 (M.T, 산업체견학, 체육대회, 학과동아리, 기타 행사)
	멘토	멘토 - 학업성적 우수자, 전공/비교과분야의 전문기술 소지자 (3,4학년 학생 위주) 학습도우미 활동
해외연수	해외연수-체류	여행, 어학연수, 교환학생 등의 해외 체류
학교·동아리	총학생회·동아리 임원활동	총학생회, 공대학생회 또는 교내 전체 동아리 집행부 임원
작품·논문	작품발표	<ul style="list-style-type: none"> • 교내외, 국외 공모전, 작품전 출품 • 국내외 학술지 게재, 학술대회 논문발표
	학술지 게재	
	학술대회 발표	
수상	특별 포상	교내외 수상
	경진대회 입상	전국 규모 대회 입상, 지방자치단체 규모 대회 입상
자격증	공인자격증	기술고시, 기사, 변리사, 공인회계사, 항공정비사 등 국가공인자격증
	민간자격증	각종 사단법인, 협회, 기업 등이 주관, 발급하는 자격증
	국제자격증	국제 공인회계사, 마이크로소프트의 MCSE 등 국제 공인자격증
세미나	세미나·특강·전시회	학과 및 교내외 전공 관련분야 각종 세미나·특강·전시회 참관 프로그래밍 언어, 기사자격증 관련 특강 등 각종 전문기술 교육과정 수료를 통한 전문기술 취득
현장실습	직업·현장연수·인턴	<ul style="list-style-type: none"> • 제조생산, 설계/연구개발, 상품/기술기획, 마케팅/무역, 기술영업, 특허 등 경영 및 공학전공에 연관된 직종/업무의 현장연수, 실무향상교육과정 • 학과운영 실무 인턴십
	취업 확정	

교과목개요

14314 대학수학 I 3-3-0-0

Engineering Calculus I

공학을 전공하는데 있어서 필수적인 도구인 기초 수학을 익히고 논리적 사고와 미적분학 문제 해결능력을 함양한다. 집합과 함수의 개념 및 실수의 성질, 미분개념 도입을 위해 함수의 극한과 연속, 도함수의 개념 및 여러 가지 미분법, 도함수의 응용, 정적분 개념, 미적분의 기본정리, 적분의 응용, 극좌표와 여러 가지 특수 함수에서의 미적분 등을 다룬다.

12837 일반물리학 및 실험 I 3-2-0-2

General Physics and Lab I

본 교과목의 목표는 이공계 학생들이 자연의 법칙에 대한 이해력을 기르고 물리학적 사고력을 증진시켜서 이를 물리학, 및 자연과학과 공학에 적용할 수 있도록 하는데 있다. 특히 이공계 학생들에게 역학 및 열역학, 전자기, 광학 분야 내용과 그 응용분야를 소개하여 각자의 전공에 능동적으로 잘 적용할 수 있도록 하고자 한다. 이 교과목은 1년 과정이며, 1학기에서는 주로 뉴턴 역학과 에너지 및 열역학에 대한 내용을 공부한다.

25540 전산개론 3-3-0-0

Introduction to Computing

본 과목에서는 컴퓨터의 구조 및 동작의 기본 원리를 이해하도록 한다. 이를 위하여 컴퓨터 내에서의 수와 데이터의 표현, 부울 대수와 논리회로, 간단한 논리회로의 설계 등에 대한 기본 개념을 습득하도록 한다. 또한, 운영체제 및 컴퓨터의 하드웨어와 소프트웨어, 그리고 이들 간의 인터페이스를 이해할 수 있도록 학습한다.

14342 대학수학 II 3-3-0-0

Engineering Calculus II

공학을 전공하는데 있어서 필수적인 도구인 기초 수학을 익히고 논리적 사고를 배양하며, 공학적 문제를 해결하기 위한 다양한 변환 기법을 공부한다. 다항식과 방정식, 함수의 개념, 푸리에 급수, 푸리에 변환, 벡터 미적분학 등을 다룬다. 본 교과목은 신호 및 시스템, 전

자기학 등을 배우기 위한 기초 과목이다.

25689 선형대수 3-3-0-0

Linear Algebra

선형대수는 행렬 계산을 필요로 하는 통신공학과 자동제어 또는 벡터를 사용하는 전자기학의 기초 과목으로 행렬과 행렬 연산, 행렬식 계산, 벡터 연산 등을 학습한다.

23925 기초전기전자 3-3-0-0

Basic Electricity and Electronics

본 교과목의 목표는 이공계 학생들에게 전기와 자기장, 전기에너지와 전기용량의 내용과 그 응용분야를 소개하여 각자의 전공에 능동적으로 잘 적용할 수 있도록 하고자 한다. 이 교과목에서는 주로 전자기학과 직류회로에 대한 내용을 공부한다.

25690 창의설계 3-3-3-0

Creative Design

본 교과목은 기본적으로 설계의 개념을 다룬다. 또한, 설계의 구현 방안도 본 수업에서 다루어진다. 따라서 본 수업은 미리 정의된 문제의 적절성을 검토하는 방안을 제시하며, 학생들은 시작품 설계에 대한 개념을 배우며 관련 프로젝트를 수행한다. 또한, 팀 프로젝트 수행을 통해 학생들의 협동 및 의사소통 능력도 배양하고자 한다.

25842 미분방정식 3-3-0-0

Differential Equations

본 교과목은 전기전자공학의 기본이 되는 공학수학으로서 1계미분방정식, 고계미분방정식, 라플라스 변환 등에 대한 수학적인 해석 기법을 학습하고, 공학적인 문제에 대한 수학적 모델링 및 해석 역량을 배양한다.

21464 확률 및 랜덤변수 3-3-0-0

Probability and Random Variables

본 교과목은 확률과 랜덤변수의 기초 이론을 소개한다. 본 교과목을 통해, 학생들은 랜덤 신호와 랜덤 과정에 대한 개념을 이해한다. 이를 위해, 본 교과목은 조건

부 확률, 베이즈 정리, 확률 밀도 함수, 다중 랜덤변수 등의 내용을 다룬다.

21465 직류회로이론 및 실험 3-2-0-2

Direct Current Circuit Theory and Experiments

회로이론이란 전기적신호를 생성, 전송, 측정하는 시스템에 관련된 학문분야로서, 본 직류회로이론 및 실험을 통하여 전자공학 및 정보통신공학을 전공하고자 하는 학생들에게 직류전원이 인가된 회로를 해석하고 구성할 수 있는 자질을 습득시키기 위하여 편성되었다. 여기서는 또한 배운 이론들을 바탕으로 한 실험을 병행하여 수행한다. 여기서 다루는 기본지식들은 차후 배우게 될 교류회로이론, 전자회로, 통신이론, 디지털통신, 무선통신, 컴퓨터 및 신호처리관련 과목들에 유용하게 사용될 것이다.

25843 전자기학 3-3-0-0

Static Electromagnetic Fields

전자기학은 전자공학의 기초 과목으로 정전기장의 기초와 관련 법칙들 (Coulomb의 법칙, Gauss의 법칙, 전하 및 에너지 보존법칙 등)을 다룬다. 자유 공간과 유전체 내 전하의 분포에 따른 전기장의 세기, 전속 밀도, 전위를 학습한다. 또한 정전기장과 정상 자기장과의 쌍대 이론에 대하여 학습한다.

19249 물리전자 3-3-0-0

Physical Electronics

본 교과목은 반도체 공학에 대한 이해를 돕기 위한 현대물리의 기초 이론과 반도체 소자 물성의 기초 이론을 다룬다. 이를 위해 본 교과목은 양자물리에서의 파동의 입자성, 입자의 파동성, 보어의 원자모형, 파울리 배타 원리, 반도체 소자의 물리적인 특성 등을 다룬다.

13757 프로그래밍 3-3-0-0

Programming

본 교과목에서는 컴퓨터 프로그래밍의 기본 개념을 학습하고 실습을 통해 실질적인 프로그래밍 역량을 배양하는 것을 목표로 한다. C언어 등 프로그래밍 기법을 학습한다. 또한 배열, 구조체 등의 데이터 처리 기법과

정렬, 탐색 등 기본적인 알고리즘에 대해서도 학습한다.

25844 디지털 공학 3-3-0-0

Digital Engineering

컴퓨터 시스템의 기초가 되는 디지털 논리회로의 용어와 개념, 원리, 디지털 소자와 회로를 공부하여 고급의 컴퓨터 하드웨어를 학습할 수 있는 기초 능력을 배양한다. 주요 내용으로 부울 대수와 논리게이트, 논리식의 간소화, 조합논리회로와 순서논리회로에 대한 기초적인 이론과 응용, 설계방법 등을 학습한다.

21466 교류회로이론 및 실험 3-2-0-2

Alternative Current Circuit Theory and Experiments

본 과목에서는 교류전원이 인가된 회로 소자의 특성 및 임피던스와 어드미턴스의 개념을 익히고, RLC 회로 해석 기법을 다룬다. 아울러 정상상태에서의 교류회로 내의 전력 소모와 역률, 최대전력전송 등에 관한 이론을 배운다. 또한 배운 이론들을 바탕으로 한 실험을 병행하여 수행한다. 여기서 다루는 기본지식들은 차후 배우게 될 통신이론, 디지털통신, 무선통신, 컴퓨터 및 신호처리관련 과목들에 유용하게 사용될 것이다.

26274 전자회로 3-3-0-0

Electronic circuits

본 교과목에서는 반도체의 원리와 다이오드, 트랜지스터, FET 등의 기본 동작원리를 배운다. 그리고 이를 이용한 반파 정류회로, 전파 정류회로, 전압 레귤레이터 회로, 리미팅 회로, 트랜지스터의 바이어스 회로, 트랜지스터 증폭기 등의 각종 전자 회로를 구성하고 해석하는 방법에 대하여 학습한다.

21467 전자장해석실습 3-3-0-0

Electromagnetic Fields

전자장은 전자공학의 기초 과목으로 정상 자기장의 기초와 관련 법칙들 (Bio-Savart의 법칙, Ampere의 주회 법칙 등)을 다룬다. 자유 공간과 자성체 내 전류의 분포에 따른 자계의 세기, 자속 밀도, 벡터 자위를 학습한다. 또한 시간에 따라 변화하는 장의 Faraday의 전자기

유도법칙과 맥스웰 방정식에 대하여 학습한다.

14693 반도체 공학 3-3-0-0

Semiconductor Engineering

반도체 공학은 반도체 내에서의 과잉 캐리어의 이동 메카니즘 (드리프트와 확산 메카니즘), pn 접합의 전압-전류 특성, 항복 현상, 금속-반도체 접합 특성 및 반도체소자들을 학습한다. 또한 반도체 소자의 제조 공정 (반도체 단결정 성장, 에피택시, 산화 공정, 확산 공정, 이온 주입 공정, 열처리, 사진 식각 공정, 금속 공정 등)에 대하여 학습한다.

21469 공학소프트웨어 3-3-0-0

Engineering Software

공학 실무에서 많이 요구되는 수식의 풀이를 위해 이미 상업화되어있는 MATLAB, CEMTOOL, SIMULINK 등 공학 소프트웨어를 선정하여, 그 소프트웨어의 구성, 사용법, 응용 등을 학습하는 교과이다. 공학 수학의 풀이, 데이터의 입출력, 처리 및 저장, 행렬의 계산, 미분방정식의 풀이, 그래픽 및 애니메이션을 통한 결과의 표시 등 소프트웨어의 응용에 필요한 내용을 학습한다.

24589 전력공학 I 3-3-0-0

Power System Engineering I

본 교과목에서는 발전된 전력을 수용가에 전송하여 공급하는 전력계통에 대한 전반적인 이해를 목표로, 송전-변전-배전시스템을 이해하기 위한 기초 이론과 사용되는 다양한 기기들의 특성을 소개한다. 전력공학 I에서는 송배전계통의 구성, 송전선로, 선로 정수와 코로나, 중성점 접지방식, 고장 계산 등에 대하여 학습한다.

19154 신호 및 시스템 3-3-0-0

Signals and Systems

본 교과목에서는 여러 가지 신호와 선형시불변 시스템의 개념을 학습하고 신호 및 시스템을 해석할 수 있는 시간영역 해석법과 주파수영역 해석법을 학습한다. 구체적으로는 신호 및 시스템의 정의, 선형 시불변 시스템, 컨벌루션, 주기 신호의 푸리에 시리즈, 연속 및

이산 신호의 푸리에 변환, 샘플링 이론 등에 대하여 다룬다.

26174 전자회로응용및설계 3-3-0-0

Application and design of Electronic Circuits

본 교과목에서는 전자회로에서 배운 내용을 기초로 하여 BJT 증폭 회로, FET 증폭 회로, Op-Amp 응용 회로 등에 대하여 소개한다. 특히 아날로그 IC의 대표적인 Op-Amp를 이용하여 각종 전자회로와 연산회로를 구성하는 방법에 대하여 소개한다. 그리고 설계와 컴퓨터 시뮬레이션을 통하여 이론에서 배운 내용을 확인한다.

인공지능및실습 3-2-0-2

Artificial Intelligence

본 교과목은 인공지능에 대한 이해를 위하여 최신 기술을 소개하고 고전적 기계학습 모델과 최신의 딥러닝 발전 과정을 상호 비교하며 설명한다. 다양한 데이터 기반 인공지능 모델을 실습하면서 인공지능 기초지식을 쌓는다.

26342 제어공학 3-3-0-0

Control Engineering

제어공학의 입문과정으로 선형시스템에서 수학적 모델링하는 방법을 익히며 전달함수를 통하여 시스템의 특성을 분석하는 방법을 배운다. 또한, 개루프 제어와 폐루프 제어의 차이점을 익히고 시간영역에서 과도상태, 정상상태의 제어 성능을 분석하고 평가하는 방법을 익힌다. 시스템의 안정성을 분석하는 방법을 배운다. 또한 근계적 기법에 대하여 학습하여서 피드백시스템에서 제어기 설계 방법에 대해서 배운다.

26347 고급 프로그래밍 3-3-0-0

Advanced Programming

본 교과목에서는 객체 지향 프로그래밍의 기본 개념을 학습하고 실습을 통해 실질적인 프로그래밍 역량을 배양하는 것을 목표로 한다. 객체 지향 프로그래밍의 핵심인 클래스와 객체의 개념을 소개하고 오버로딩, 상속, 다형성 등 고급 프로그래밍 기법을 학습한다.

13705 통신이론 3-3-0-0

Communication Theory

본 과목은 전자공학과 학부 3학년생들에게 전문적이고 세부적인 통신 분야에 쉽게 접근하기 위하여, 전반적인 통신이론 및 시스템에 관련된 기본 지식 즉, 시간영역해석법, 푸리에 급수 및 변환을 통한 주파수영역해석법, 신호의 전송 및 필터링, AM, FM, PM 등 아날로그 변조이론 및 시스템에 대하여 다룬다.

00000 전력공학 II 3-3-0-0

Power System Engineering II

본 교과목에서는 발전된 전력을 수용가에 전송하여 공급하는 전력계통에 대한 전반적인 이해를 목표로, 송전-변전-배전시스템을 이해하기 위한 기초 이론과 사용되는 다양한 기기들의 특성을 소개한다. 전력공학II에서는 송전계통의 전압관리 보호, 변전소, 배전계통의 구성 및 특성 등에 대하여 학습한다.

25748 전력전자 3-3-0-0

Power Electronics

이 교과목에서는 전력변환시스템을 소개한다. 전력반도체의 스위칭 성질을 이용하여 전력변환시스템을 구축하고 대표적으로 다이오드, MOSFET, IGBT와 같은 반도체를 소개한다. 또한, 대표적인 DC/DC, AC/DC, DC/AC 컨버터의 토폴로지 구성을 배운다. 회로 시뮬레이션을 기반으로 배운 내용을 확인하고 전력변환시스템의 설계 방법을 배운다. 최근 중요해지는 전기자동차와 신재생발전 시스템에서 사용되는 전력변환 회로를 배우고 또한 적용 및 설계능력을 배운다.

26342 전파공학 3-3-0-0

Radio Engineering

전파 공학은 전자기학과 전자장 과목의 응용 과목으로 전송선 이론과 전파전파의 기초 개념을 학습한다. 시간에 따라 변화하는 전자기장에 대한 Maxwell 방정식을 기초로 균일 평면파의 전파, 전송 선로 이론, 스미스 도표를 활용한 정합 회로 설계 및 안테나 해석에 대하여 학습한다.

22167 마이크로컨트롤러응용 3-3-0-0

Microcontroller-based Design and Experiments

본 과목에서는 마이크로컨트롤러의 소프트웨어와 하드웨어시스템의 설계에 대하여 학습한다. 본 강좌의 목적은 상용 마이크로컨트롤러를 사용하여 시스템을 설계하는 다양한 방법을 습득하는 것이다.

26544 AI최적화및설계 3-2-0-2

AI Optimization and Design

본 교과목은 컴퓨터비전의 기초가 되는 object detection을 위한 이미지 처리, bounding box 처리를 이해하며, 전이학습을 위한 최신 모델 (예: VGG16, Unet, Resnet) 등을 이용한 데이터 처리 및 예측, 회귀를 통한 인공지능 기반 머신비전을 다룬다.

26442 현대제어이론 3-3-0-0

Modern Control Theory

페루프 제어기의 설계 방법을 주파수해석과 상태공간으로 확장하는 방법을 배우게 된다. 먼저, 주파수 영역과 시간영역에서 비교를 통하여 제어시스템 특성을 파악하는 방법을 배운다. 그리고 나이키스트 선도를 통해서 시스템의 안정성 평가하는 방법을 배우며 제어기의 마진의 개념을 익히게 된다. 이를 통하여 보드선도를 통하여 제어기를 설계하는 방법을 배운다. 또한, 상태공간 영역에서 가제어성, 가관측성의 개념을 배우고 상태 공간영역에서 제어기 및 관측기를 설계하는 능력을 배우게 된다. 컴퓨터 시뮬레이션을 통하여 설계된 제어기의 성능을 평가하는 방법을 배운다.

24595 전기기기 3-3-0-0

Electric Machines

본 교과목에서는 전동기와 발전기, 변압기 등 전기에너지 발생하고 이용할 수 있게 만들어주는 전기기기에 대한 이해를 목표로 한다. 전기에너지와 기계에너지 간 변환 이론을 소개하고, 대표적인 전기기기인 변압기, 유도기, 동기기 및 직류기 등에 대한 원리와 구조 및 특성 등에 대하여 학습한다.

26456 통신시스템 3-3-0-0

Communications Systems

본 교과목에서는 통신시스템에 대한 실무능력 배양을 위하여 디지털 통신에 대한 이해와 TDMA, CDMA, FDMA 등의 다양한 통신 기법 이해를 통해 통신시스템 설계 능력 배양에 초점을 맞춘다. 아울러 컴퓨터 시뮬레이션을 통한 다양한 프로젝트를 통해 과목의 흥미와 참여도를 높인다.

26460 집적회로응용 및 설계 3-3-0-0

IC Application and Design

본 교과목은 기본적으로 상용 IC 칩을 이용한 응용회로 구현 방법에 대해 소개한다. 따라서 본 수업은 수동/능동 소자의 기본적인 전기적 특성, 연산 증폭기를 이용한 회로 구현 방안, 필터 설계 방안, 센서 인터페이스 응용을 위한 회로 등을 다룬다. 또한, 실험을 통해 무선 전력전송, 광맥파(PPG) 증폭기 회로 등과 같은 응용회로에 대한 구현능력을 높이고자 한다.

26461 임베디드시스템 3-3-0-0

Embedded System

임베디드시스템에 대한 응용 분야가 커짐에 따라 임베디드 프로세서 활용 능력은 매우 필요하다. 본 과목에서는 임베디드 프로세서에 대한 기본동작원리 및 응용 설계에 대하여 학습하고 그 활용 능력을 배양하고자 한다.

00000 센서신호처리 3-3-0-0

Sensor signal processing

본 교과목에서는 배열 안테나 및 레이더 센서로부터 획득한 신호를 처리하는 기법에 대해 학습한다. 아울러 배열 안테나 이론을 통한 전파방향탐지 및 빔포밍의 원리를 공부하며, 정합 필터 이론, 펄스 압축 기법, 시간-주파수 해석법 등에 대해 이해한다.

00000 AI응용 3-3-0-0

AI Application

파이썬 기반 데이터 마이닝, 데이터 전처리를 바탕으

로 인공지능 기반 응용설계를 완성할 수 있다.

00000 전동기 제어이론 3-3-0-0

Motor Control Theory

친환경 모빌리티에 중요성이 증가 되면서 전기모터에 대한 중요성이 더욱 중요해지고 있다. 본 교과목에서는 직류기, 유도기, 계자권선형 동기기기, 영구자석형 동기기기의 동적 모델링에 대해서 배운다. Dq좌표계를 통하여서 AC모터의 벡터제어 방법을 익히게 된다. 그리고 토크제어, 속도제어와 같은 모터 제어 이론에 대해서 배운다. 약계자제어, 손실최소화 제어 방법등 전기자동차에 중요한 고효율, 고출력 모터 제어 방법에 대해서 배운다.

23626 캡스톤디자인 3-3-3-0

Capstone Design

본 교과목에서는 학생들이 종합적인 캡스톤 디자인 프로젝트를 수행한다. 캡스톤 디자인의 주제는 전기전자공학의 전반적인 전공지식을 반영한다. 프로젝트는 창의적인 제안서, 시작품의 구현, 데모시연 및 최종 보고서를 포함한다. 캡스톤 디자인의 주제와 구현 결과물은 기술적, 경제적, 환경적, 윤리적 요구조건과 같은 제한요건을 포함한다. 상기 프로젝트는 3~4인으로 구성된 팀에 의해 수행된다. 본 교과목의 목표는 학생들의 창의력, 시작품 구현능력, 발표능력, 프로젝트 운영능력 등을 향상시키는데 있다.

멀티미디어공학과

1. 교육목적

기독교 정신을 바탕으로 국가와 인류사회에 봉사할 수 있는 인문적 소양과 미덕을 쌓고, 급변하는 글로벌 경쟁시대에 필요한 국제적 감각, 기술력, 창의력, 비즈니스 능력, 언어 능력을 동시에 갖춘 전문 지식인을 양성한다. 멀티미디어학부는 국가와 지역의 전략산업 지원을 위하여 게임 및 웹 응용 프로그램 개발을 특성으로 하는 멀티미디어공학전공과 멀티미디어 콘텐츠 및 영상 제작을 특성으로 하는 미디어영상전공으로 나뉘어 있으며, 현장 중심형 전문교육을 제공한다.

2. 교육목표

- ① 문화 현상 전반에 관련된 멀티미디어의 중요성을 이해하고, 새로운 정보에 대한 깊이 있는 안목과 식견을 갖춘 유능하고 건전한 인재양성을 목표로 한다.
- ② 고도화된 멀티미디어산업사회에 적용할 수 있는 첨단 지식, 신기술 습득 능력, 차별화된 설계능력을 갖춘 신기술 전문 인재양성을 목표로 한다.
- ③ 멀티미디어 학문 분야의 계열화, 주제화, 유연화, 국제화의 융합형 교육을 통해 세계적 수준의 연구영역을 확보하고 디지털 환경에 대한 폭 넓은 안목을 갖춘 인재양성을 목표로 한다.
- ④ 멀티미디어 콘텐츠 제작, 첨단영상 제작, 모바일 웹 UX디자인, 게임 SW개발 및 멀티미디어콘텐츠 산업분야의 활성화와 산·학·연 협력체계 구축을 통해 경쟁력 있는 전문 산업 인재양성을 목표로 한다.

3. 학부기초 교과목 편성표

학부(과)	이수 구분	과목 명	학-강-실	주관학부(과)	적용 학부(과)	개설 학기
멀티미디어공학과	계열 기초	19256 디지털콘텐츠이해	3-3-0	멀티미디어공학과	멀티미디어공학과	1
		25541 컴퓨터활용및실습	3-2-2	멀티미디어공학과	멀티미디어공학과	1
		25696 미디어커뮤니케이션	3-3-0	멀티미디어공학과	멀티미디어공학과	2
		25695 멀티미디어프로그래밍개론	3-2-2	멀티미디어공학과	멀티미디어공학과	2

1. 학과현황

1.1 연혁

연 도	주 요 연 혁	비 고
1998	멀티미디어학부(콘텐츠,비즈니스전공)설치/입학정원120명	
2000	정보통신·멀티미디어공학부 컴퓨터멀티미디어전공으로 학부/전공 변경/입학정원 180명	멀티미디어학부(콘텐츠, 비즈니스전공)→정보통신·멀티미디어공학부(컴퓨터멀티미디어전공)
2002	정보통신·멀티미디어공학부 멀티미디어전공으로 전공 변경/입학정원 90명	컴퓨터멀티미디어전공→멀티미디어전공
2007-2009	멀티미디어학부(멀티미디어공학전공, 미디어영상전공)로 학부/전공 변경/입학정원 90명	
2010-2014	멀티미디어공학전공, 미디어 영상전공의 입학정원 변경(45명/45명)	
2015-2016	멀티미디어학과(멀티미디어공학트랙, 미디어영상트랙)로 학과 변경/입학정원 86명	
2017-	멀티미디어학부(멀티미디어공학전공, 미디어영상전공)로 학부/전공 변경/입학정원 (42명/42명)	
2022-	멀티미디어공학과로 변경/입학정원 46명	

1.2 교수진

이름	생년	출 신 교			최종 학위명	전공분야	주요담당과목
		학 사	석 사	박 사			
박병주	1975	연세대학교	University of Florida	University of Florida	공학 박사	모바일무선 통신 및 멀티미디어 네트워크	멀티미디어통신 서비스디자인 유비쿼터스통신프로젝트 졸업프로젝트
이동철	1979	POSTECH	POSTECH	한양대학교	공학 박사	모바일앱 및 게임프로그래밍	게임프로그래밍 멀티미디어자바프로젝트 안드로이드응용실습 게임엔진응용실습
이성욱	1975	경북대학교	University of Florida	University of Florida	공학 박사	콘텐츠 정보보안	멀티미디어시스템구조 멀티미디어데이터베이스 멀티미디어전자상거래 소프트웨어공학 멀티미디어정보보안
김용태	1961	한남대학교	숭실대학교	충북대학교	이학 박사	웹서비스 시스템	컴퓨터활용및실습 멀티미디어프로그래밍개론 멀티미디어웹서버기초 멀티미디어웹서버설계및구축

로니 케이틸 레스	1978	Western Institute of Technology	한남대학교	한남대학교	공학 박사	멀티미디어 게임응용	멀티미디어데이터통신 시스템분석및설계 멀티미디어신기술세미나 게임설계및실습 멀티미디어디지털컨텐츠실습
-----------------	------	---------------------------------------	-------	-------	----------	---------------	---

1.3 교육시설/설비현황

연구실(개수)	실험실습실		주요설비현황		기타
	명칭(유형)	개수			
6	개체지향프로그램실	1	컴퓨터	48	
			프로젝터	1	
			스크린	1	
			에어컨	1	
			스위칭 허브	2	
	멀티통신실습실	1	컴퓨터	6	
			프린터	1	
			에어컨	1	
			컴퓨터	7	
	멀티프로그램실	1	모니터	6	
			프린터	2	
			PDA	1	
			RFID 실습장비	1	
			서버	2	
			Visual Studio.NET	1	
			하이트보드	1	
			디지털카메라	1	
			에어컨	1	
			에어컨	1	
	게임프로그램설계실	1	컴퓨터	41	
			프로젝터	1	
			스크린	1	
			에어컨	1	
			스위칭 허브	2	
	모바일유비쿼터스실습실	1	컴퓨터	56	
			프로젝터	1	
			스크린	1	
에어컨			1		
멀티미디어디자인실	1	에어컨	1		
		스크린	1		
		프로젝터	1		

2. 교육과정

2.1 대학이념 · 교육목적 · 교육목표 체계

대 학 교육목적	진리·자유·봉사의 기독교 정신 아래 새로운 지식과 기술의 연구와 교육을 통하여 지성과 덕성을 갖춘 유능한 인재를 양성함으로써 국가와 인류사회 및 교회에 이바지함을 목적으로 한다.
-------------	---



대 학 창학이념	기독교 원리 하에 대한민국의 교육이념에 따라 과학과 문학의 심오한 진리탐구와 더불어 인간 영혼의 가치를 추구하는 고등교육을 이수시켜 국가와 사회와 교회에 봉사할 수 있는 유능한 지도자를 배출함을 목적으로 한다.
-------------	---



대 학 교육목표	덕성과 인성을 갖춘 도덕적 지성인 양성	시대를 선도하는 창의적 전문인 양성	국가와 지역사회 발전에 봉사하는 지도자 양성
-------------	-----------------------	---------------------	--------------------------



학과(전공) 교육목적	다양한 실습과 경험을 바탕으로 디지털 환경을 리더하는 전문 지성인으로 육성한다.	학생 개개인의 독창성을 살려 창의력 개발을 주안점으로 두며 새로운 유비쿼터스 멀티미디어 공학 전문인으로서의 응용기술을 발굴한다.	새로운 학문에 대한 전문적인 이해와 더불어 새롭게 개척함으로써 전문적인 기술을 가진 지도자급 인재를 양성한다.
----------------	--	---	---



학과(전공) 교육목적	전문지성인을 양성한다.	공학분야의 창의적인 설계능력을 가진 전문기술인을 양성한다.	산학연 분야의 전문지도자를 양성한다.
----------------	--------------	----------------------------------	----------------------

2.2 교육과정 편제표

한남대학교 교육 목표	학과(전공) 교육목적	학과(전공) 교육목표	전공교과목(명)
덕성과 인성을 갖춘 지성인 양성	지성 및 덕성과 기술을 겸비한 교양인을 양성한다.	멀티미디어 서비스 플랫폼 제작을 위한 ACT형 프로그래머 양성	게임프로그래밍 I, 게임프로그래밍 II, 멀티미디어자바프로젝트 I, 멀티미디어자바프로젝트II, 안드로이드응용실습, 게임엔진응용실습
시대를 선도하는 창의적 전문인 양성	공학분야의 창의적인 전문기술인을 양성한다.	디지털 게임 제작 및 차세대 융합문화콘텐츠 제작을 위한 멀티미디어 그래픽설계 디자이너 양성	멀티미디어방송콘텐츠기획제작 I, 멀티미디어방송콘텐츠기획제작II, 2D앱인터랙션콘텐츠제작, 3D앱인터랙션콘텐츠제작, 게임설계및실습 I, 게임설계및실습II
국가와 지역 사회 발전에 봉사하는 지도자 양성	산학연 분야의 전문지도자를 양성한다.	모바일 및 유비쿼터스 ICT 전문가를 양성한다.	멀티미디어통신및서비스디자인I, 멀티미디어무선통신개론, 멀티미디어데이터통신 I, 멀티미디어데이터통신II, 멀티미디어통신및서비스디자인II, 멀티미디어신기술세미나I, 멀티미디어신기술세미나II
문제해결능력을 갖춘 창조적 지식인 양성	새로운 학문에 대한 전문적인 이해와 전문적인 기술을 가진 지도자급 인재를 양성한다.	웹마스터 및 웹 디자이너를 양성한다.	멀티미디어프로그래밍개론, 멀티미디어웹서버기초, 멀티미디어웹서버설계및구축, 멀티미디어데이터베이스, 멀티미디어정보보안, 멀티미디어시스템보안, 멀티미디어전자상거래와e-비즈니스

2.3 학과(전공) 졸업소요 최저 이수학점 배정표

대학	학과, 부(전공)	학과 기준 (전공 기준 (필수))	전공과목			교양과목					융합교육과정				교과 교육 학점	졸업 최저 이수 학점
			필수	선택	소계	필수			선택	코 드 셰 어	마 이 크 로 디 그 리	트 래 킹	부 전 공			
						공통 교양	선택 필수	계 열 교 양						계		
공과 대학	멀티미디어공학 과	12	12	36~ 48	45~ 60	13	17	-	30	-	6	6~1 5	18	21		128

2.4 멀티미디어공학과 교육과정 편성표

가. 교과과정

학 년	학 기	전 공 기 초		전공일반			
		전 공 필 수	학 강 실	전공필수	학 강 실	전공선택	학강 실
1	1	19256 디지털콘텐츠이해 25541 컴퓨터활용및실습	330 322				
	2	25696 미디어커뮤니케이션 25695 멀티미디어 프로그래밍개론	330 322				
2	1			25855 멀티미디어통신및서 비스디자인 I	322	22973 멀티미디어그래픽설계I 20765 소프트웨어공학 22974 멀티미디어웹서버기초 24658 멀티미디어시스템구조 24807 게임프로그래밍I 25856 멀티미디어방송콘텐츠기획 제작 I 25857 인공지능입문	322 330 322 330 322 322 330
	2			26095 멀티미디어통신및서 비스디자인 II	322	22979 멀티미디어그래픽설계II 22978 멀티미디어웹서버설계및구축 26096 멀티미디어방송콘텐츠기획제작 II 19763 멀티미디어데이터베이스 24808 게임프로그래밍II 23512 멀티미디어전자상거래와e-비즈니스	322 322 322 330 322 330
3	1			24276 멀티미디어데이터통 신I	322	22983 멀티미디어정보보안 24811 2D앱인터랙션콘텐츠제작 24664 유비쿼터스서비스디자인I 24662 멀티미디어자바프로젝트I 24663 멀티미디어디지털콘텐츠실습I 21522 시스템분석및설계	330 322 322 322 322 330
	2			24277 멀티미디어데이터통 신II	322	22991 3D앱인터랙션콘텐츠제작 22990 멀티미디어시스템보안 24665 멀티미디어자바프로젝트II 24666 멀티미디어디지털콘텐츠실습 II 24667 유비쿼터스서비스디자인II 24668 멀티미디어무선통신개론	322 330 322 322 322 330

4	1				22985 게임설계및실습I 22094 졸업프로젝트I 24809 멀티미디어신기술세미나I 24810 안드로이드응용실습I	322 322 322 322		
	2				22992 게임설계및실습II 22095 졸업프로젝트II 25465 게임엔진응용실습II 24669 멀티미디어신기술세미나II	322 322 322 322		
학점계	12-10-4		12-8-8		99-75-48			
편성 학점 내			111-83-56					
편성학점외	전공구분		개설학기	이수구분	교과목명	학점	소 계	합 계
	캡스톤디자인		3-1	전선	캡스톤디자인프로젝트I	322	322	644
			3-2	전선	캡스톤디자인프로젝트II	322		
총 편성 학점			129-97-64					

나. 비교과과정

영역	항목	세부내용
외국어	영어 능력시험	TOEIC, TOEFL, TEPS, G-TELP, IELTS (Academic module)
	일어 능력시험	JLPT, JPT, JTRA
	중국어 능력시험	HSK (한어수평고시), BCT (상무한어고시)
	기타언어 능력시험	기타 외국어, 한자능력검정 시험
봉사 (필수)	NGO 활동	전공분야를 비롯, 다양한 분야에의 봉사활동, 지역행사 자원봉사 (40시간 이상)
	선교활동	
	봉사활동	
학과	학과활동	학과 학생회 임원 활동, 학과 및 학생회 주관의 단체행사 참여 (M.T, 산업체견학, 체육대회, 학과동아리, 기타 행사)
	ME 코칭(멘토)	멘토 - 학업성적 우수자, 전공/비교과분야의 전문기술 소지자 (3,4학년 학생 위주)
해외연수	해외연수·체류	여행, 어학연수, 교환학생 등의 해외 체류
학교·동아리	총학생회·동아	총학생회, 공대학생회 또는 교내 전체 동아리 집행부 임원

	리 임원활동	
학술 논문	대학원 진학	<ul style="list-style-type: none"> • 국내의 대학원 진학 • 국내의 학술지 게재, 학술대회 논문발표
	학술지 게재	
	학술대회 발표	
수상	특별 포상	교내외 수상
	경진대회 입상	전국 규모 대회 입상, 지방자치단체 규모 대회 입상
자격증	공인자격증	기술고시, 기사 등 국가공인자격증
	민간자격증	각종 사단법인, 협회, 기업 등이 주관, 발급하는 자격증
	국제자격증	마이크로소프트의 MOS 등 국제 공인자격증
세미나	세미나·특강·전시회	학과 및 교내외 전공관련분야 각종 세미나·특강·전시회 참관
	1인1기	3D, 영상, 프로그래밍 언어, 기사자격증 관련 특강 등 각종 전문기술 교육과정 수료를 통한 전문기술 취득
현장실습	직업·현장연수·인턴	<ul style="list-style-type: none"> • 프로그래밍, 그래픽, 영상, 3D 등 멀티미디어기술에 연관된 직종/업무의 현장연수, 실무향상교육과정 • 학과운영 실무 인턴쉽
	취업 확정	

교과목개요

19256 디지털콘텐츠이해 3-3-0

Understanding of Digital Contents

다양한 디지털콘텐츠의 분야별, 장르별 특성과 의미를 체계적으로 이해하고, 특히 디지털콘텐츠 제작을 위한 기획·구성 및 분석에 관한 핵심적인 방법을 연구하고 보다 효율적이고도 창의적인 디지털콘텐츠 제작 방법을 연구한다.

25541 컴퓨터활용및실습 3-2-2

Computer Use and Practice

멀티미디어를 처음 배우는 학생들이 전공 심화 과정으로 들어가기 전에 알고 있어야 할 컴퓨터 기본 원리에 대한 전반적인 내용을 체계적으로 배운다. 전반적으로 컴퓨터의 역할과 기능, 컴퓨터 디자인, 컴퓨터의 수체계와 진수 변환, 네트워크와 인터넷의 개념 및 서비스에 관하여 구조와 동작 원리를 이해하도록 한다.

21486 미디어커뮤니케이션 3-3-0

Media Communication

커뮤니케이션 기본 이론 및 다양한 매스미디어 현상 전반에 대한 이해와 비판적 안목을 넓히는 기회를 제공한다. 이를 위해 신문, 방송, 영화, 광고, 인터넷, 뉴미디어 등 다양한 매스커뮤니케이션 현상의 특성을 체계적으로 살펴보고, 수용자와의 관계 속에서 매스미디어는 어떤 역할과 의미를 지니는지를 비판적 관점에서 이해할 수 있도록 강의한다.

00000 멀티미디어프로그래밍개론 3-2-2

Multimedia Programming Language

본 교과목은 프로그래밍 언어중 하나인 C를 통하여 프로그래밍의 기초를 학습한다. C프로그래밍 기법과 C언어의 기본 구조를 설명하고 애플리케이션 프로그래밍에 대하여 소개한다. 사용자 인터페이스 설계기법, 멀티쓰레딩, 예외 상황 처리 기법 등에 대한 학습과 실습을 병행한다.

25855 멀티미디어통신및서비스디자인 I 3-2-2

Multimedia Communication and Service Design I

IoT 기술을 활용한 멀티미디어 서비스 기술이 날이 갈수록 발달하면서 문화적 다양성 증가로 인한 융합 서비스 환경이 급변하고 있다. 따라서 멀티미디어 정보를 비롯한 서비스 정보 전반의 통신환경에 대한 이해를 우선적으로 학습함으로써, 향후 ICT 산업을 이끌어 갈 창의적 고급 인력 양성을 목표로 하고 있다. 특히 멀티미디어통신 및 인터넷서비스에 대한 수요가 증가하면서 멀티미디어 콘텐츠 서비스를 기존의 매체가 아닌 초고속 정보통신 시스템을 통해 양질의 QoS 서비스 구현이 가능해지면서, 소비자 맞춤형 스마트 콘텐츠 서비스 제공이 가능할 것으로 예측되므로 이와 관련된 구조 이론 기초, 서비스 아이디어 설계, 프로토콜 설계, 통신 서비스 설계에 대한 기초 학습 및 연구한다. 또한 서비스 디자인에 대한 프로젝트를 시행한다.

22973 멀티미디어그래픽설계 I 3-2-2

Multimedia Graphic Design I

멀티미디어 그래픽 설계 I 은 디자인의 기초 이론 지식을 통하여 컴퓨터를 이용하여 영상이나, 도형, 공간을 계획하고 표현함으로써 일반광고, 포스터, 일러스트, 모션그래픽, 사진합성, 게임화면, 캐릭터디자인 및 기타 2D그래픽을 이용하여 표현하는 과목이다. 컴퓨터 그래픽은 디자인 분야에서 많이 사용되는 데, 오늘날 게임이나 모바일 형태의 콘텐츠에도 다양하게 접목된다. 과목의 주요 실습으로, 일러스트레이트, 포토샵, MM Director, Flash, 등등 기타 저작도구를 이용하여 2D 그래픽으로 표현하는 과목이다.

22974 멀티미디어웹서버기초 3-2-2

Multimedia Web Sever Basic

멀티미디어를 표현하고 있는 스크립트언어 및 마크업(markup) 언어에 대하여 학습한다. 언어로는 HTML, XML등의 마크업 언어, Java Script등 스크립트언어의 전반적인 구성원리와 동작, 그리고 이를 이용하여 표현(프로그래밍)할 수 있는 능력을 기른다. 본 과목을 이수함으로써 인터넷 기반의 응용 서비스를 개발 제작할 수 있는 능력이 배양된다.

19763 멀티미디어데이터베이스

3-3-0

Multimedia Database

멀티미디어 데이터베이스의 기본적인 개념, 데이터베이스 디자인 기법 및 정규화 과정, SQL에 대하여 소개한다. 멀티미디어 데이터베이스의 기본적인 원리 이해와 멀티미디어 데이터베이스의 개념 이해, 멀티미디어 데이터베이스의 원리 이해를 통한 데이터베이스 모델링 및 프로그래밍, SQL을 이용한 실제 응용을 습득한다.

00000 멀티미디어통신및서비스디자인 II

3-2-2

Ubiquitous Communication Project

IoT 기술을 활용한 멀티미디어 서비스 기술이 날이 갈수록 발달하면서 문화적 다양성 증가로 인한 융합 서비스 환경이 급변하고 있다. 특히 멀티미디어 통신서비스에 대한 수요가 증가하면서 소비자 맞춤형 스마트 콘텐츠 서비스 제공이 가능할 것으로 예측되는 가운데 1학기때 학습한 구조 이론 기초, 서비스 프로토콜 설계, 하부구조 디자인 설계를 바탕으로 이를 활용한 응용시스템(멀티미디어 서비스, 유비쿼터스 서비스, UI/UX, Smart APP, U-learning 등)에 관한 내용을 학습하고 나아가 사용자 중심의 유비쿼터스 서비스 구현을 위한 기초 설계를 수행해 본다. 또한 서비스 디자인에 대한 프로젝트를 UI/UX 기초 디자인과 함께 실습해 본다.

22978 멀티미디어웹서버설계및구축

3-2-2

Multimedia Web Sever Design and Construct

웹서버를 구축하고 홈페이지를 운영하려면 기술 부분과 내용 부분을 잘 관리하지 않으면 안 된다. 특히, 홈페이지는 외부와 연결되기 때문에 외부 사용자나 고객으로부터 문의가 있을 경우 이를 신속하게 처리해야 한다. 이러한 일의 책임을 맡고 있는 사람을 웹마스터라 한다. PHP, ASP 등 서버 스크립트언어로 표현되는 CGI(Common Gateway Interface)언어의 전반적인 구성 원리와 동작, 그리고 이를 이용하여 표현(프로그래밍)할 수 있는 능력을 기른다. 본 과목을 이수함으로써 인터넷 기반의 응용 서비스를 개발 제작할 수 있는 능력이 배양된다.

22979 멀티미디어그래픽설계 II

3-2-2

Multimedia Graphic Design II

멀티미디어 그래픽 설계 II 은 디자인의 기초 이론 지식을 통하여 컴퓨터를 이용하여 영상이나, 도형, 공간을 계획하고 표현함으로써 일반광고, 포스터, 일러스트, 모션그래픽, 사진합성, 게임화면, 캐릭터디자인 및 기타 2D그래픽을 이용하여 표현하는 과목이다. 컴퓨터 그래픽은 디자인 분야에서 많이 사용되는 데, 오늘날 게임이나 모바일 형태의 콘텐츠에도 다양하게 접목된다. 과목의 주요 실습으로, 일러스트레이트, 포토샵, MM Director, Flash, 등등 기타 저작도구를 이용하여 2D 그래픽으로 표현하는 과목이다.

22983 멀티미디어 정보보안

3-3-0

Multimedia Information Security

멀티미디어 콘텐츠는 새로운 디지털 자산으로 평가되고 있으며, 이로 인해 디지털 콘텐츠를 악의적으로 이용하거나, 다른 사람이 만든 디지털 콘텐츠를 불법으로 도용하는 사례가 증가하고 있다. 이 과목에서는 콘텐츠 보안에 대한 전반적인 지식을 학습할 수 있으며, 실습을 통해 필요한 조치를 이해할 수 있다.

24811 2D앱인터랙션콘텐츠제작

3-2-2

2D App Interaction Contents Design

멀티미디어 정보의 주요 구성 요소의 하나인 2D 애니메이션을 관련 전문 패키지를 이용하여 직접 제작, 편집할 수 있는 능력을 갖추도록 하여 멀티미디어 정보 구축에 다양한 애니메이션 요소를 자유롭게 활용할 수 있는 창조적이고 예술적인 능력을 배양한다. 2차원 캐릭터의 제작 및 응용, 텍스처 매핑, 렌더링 그리고 게임, 저작에서의 활용 방법 등을 배운다.

23512 멀티미디어전자상거래와e-비즈니스

3-3-0

Multimedia Electronic Commerce and e-Business

멀티미디어 분야 사업 및 경영에 입문하려는 학생들에게 멀티미디어 전자상거래와 e-비즈니스의 기초적인 이론과 실제로 e-비즈니스 사업을 할 수 있도록 기획부터 경영관리 및 마케팅 기법까지 설명하며, 추가적으로 여러 가지 e-비즈니스 정보 기술도 다룬다. 또한, 각 장

의 마지막 부분에 토론 과제를 수록하여 학생들의 자가 학습을 통한 실무적용 능력 향상을 목표로 하여 빠르게 변하는 상거래 및 비즈니스 분야에 대처할 수 있는 지식과 자질을 함양한다.

20765 소프트웨어공학 3-3-0 Software Engineering

정보시스템은 크게 소프트웨어와 하드웨어로 구성되며 특히, 소프트웨어는 정보시스템의 비용이나 품질을 결정짓는 중요한 요소이다. 따라서, 적은 비용으로 최고의 품질을 갖는 소프트웨어를 빨리 개발하기 위한 기술이 필요하며 이를 "소프트웨어공학" 이라 한다. 이러한 소프트웨어 공학을 이용한 개발 방법론을 소프트웨어 개발 방법론이라고 하고 본 과목은 소프트웨어 공학 기법에 의한 개발 방법론에 대해서 학습한다.

22991 3D앱인터랙션콘텐츠제작 3-2-2 3D App Interaction Contents Production

멀티미디어 정보의 주요 구성 요소의 하나인 3D 애니메이션을 관련 전문 패키지를 이용하여 직접 제작, 편집할 수 있는 능력을 갖추도록 하여 멀티미디어 정보 구축에 다양한 애니메이션 요소를 자유롭게 활용할 수 있는 창조적이고 예술적인 능력을 배양한다. 3차원 캐릭터의 제작 및 응용, 텍스처 매핑, 렌더링 그리고 게임, 저작에서의 활용 방법 등을 배운다.

22990 멀티미디어시스템보안 3-3-0 Multimedia System Security

멀티미디어 콘텐츠는 디지털 파일 형태로 저장, 전송되기 때문에 쉽게 도용될 수 있다. 특히 콘텐츠를 서비스하는 경우 전송과정에서 악의적인 피해를 입을 수 있으며, 전송받은 사용자가 이를 악의적으로 사용할 수 있다. 이 과목에서는 콘텐츠를 서비스할 때 필요한 보안 지식을 학습할 수 있으며, 실습을 통해 필요한 조치를 이해할 수 있다.

22094 졸업프로젝트 I 3-2-2 Capstone Design I

멀티미디어 관련 산업체 자격증 취득을 위한 팀별 프

로젝트 수행한다. 멀티미디어 이론 및 응용 실습에 대한 지식을 획득하는 것을 목표로 한다.

24810 안드로이드응용실습 3-2-2 Android application practice

모바일 기기에서 사용되는 애플리케이션의 성공적 개발을 위한 요건 등을 이론과 주요 개발 사례 및 개발 결과물에 대한 분석 등을 통하여 모바일 애플리케이션 개발 분야에 대한 이해와 아울러 지금까지 배워온 다양한 멀티미디어 매체의 제작 및 통합에 대한 이론과 경험을 총정리하는 기회로 삼는다. 본 교과목에서는 모바일 애플리케이션 설계에 필요한 구성요소 및 설계방법론에 대하여 공부하고, 실제 모바일 애플리케이션을 개발하도록 한다.

22985 게임설계및실습 I 3-2-2 Game Design and Practice I

게임의 구성요소, 장르 및 성공적 게임 개발을 위한 요건 등을 이론과 주요 개발 사례 및 개발 결과물에 대한 분석 등을 통하여 게임이란 콘텐츠에 대한 개발 분야에 대한 이해와 아울러 지금까지 배워온 다양한 멀티미디어 매체의 제작 및 통합에 대한 이론과 경험을 총정리하는 기회로 삼는다. 본 교과목에서는 게임설계에 필요한 구성요소 및 설계방법론에 대하여 공부하고, C++ 혹은 여타 프로그램을 이용하여 실제 게임을 개발하도록 한다.

24809 멀티미디어신기술세미나 I 3-2-2 Multimedia new technology seminar

급속도로 새롭게 발전하고 변화하는 멀티미디어 신기술(동기화기술, 처리기술, 장치기술, 전송기술 등)의 동향에 대처할 수 있는 지식과 자질을 함양한다. 주요 과목 내용으로는 멀티미디어 신기술, 멀티미디어 동기화, 표준화 동향, 산업과 멀티미디어, 신기술 동향 그리고 정보 획득 방법론 등이다.

22095 졸업프로젝트 II 3-2-2 Capstone Design II

프로젝트 팀을 구성하여 이론적으로 학습한 내용을

실제로 구현해 봄으로써 멀티미디어 이론에 대한 구현 능력을 배양한다. 팀 단위의 프로젝트 수행능력, 관리능력, 발표력 등을 배양한다.

22992 게임설계및실습Ⅱ 3-2-2
Game Design and PracticeⅡ

게임을 서비스하기 위해서는 데이터 처리 및 데이터베이스 접근, 유선 혹은 무선 통신, 결제시스템 및 서버보안을 위한 보안대책 등 다양한 요소들과의 융합이 요구된다. 본 과정에서는 학생들이 지금까지 배웠던 사항들을 종합하여 실제 사용 가능한 수준의 게임을 개발하여 서비스하도록 한다.

24658 멀티미디어시스템구조 3-3-0
Multimedia System Architecture

멀티미디어 정보의 획득, 저장, 처리에 가장 핵심적 요소인 컴퓨터 시스템의 구조 전반에 대한 이해를 가짐으로써 멀티미디어 분야의 학습 및 실습에 도움이 되도록 한다. 컴퓨터 구조, 컴퓨터 구성요소 등에 대한 이해를 통하여 멀티미디어 정보의 획득, 저장, 처리에 가장 핵심적 요소인 컴퓨터 시스템(즉, 하드웨어, 소프트웨어, 통신, 장치구조)의 구조와 동작원리를 이해하도록 한다. 교과목의 주용 내용은 디지털 논리회로, 컴퓨터 시스템의 구성 요소, 중앙처리장치, 주기억장치, 보조기억장치, 입출력장치, 통신장치이다.

25856 멀티미디어방송콘텐츠기획제작Ⅰ 3-2-2
Multimedia Broadcasting Content Planning and Production I

멀티미디어 방송 콘텐츠의 디지털화로 인해 콘텐츠 제작과 유통이 다양해지면서 OTT 서비스 플랫폼의 경쟁력확보를 위해서는 타 플랫폼과의 차별화된 콘텐츠 기획 및 제작이 반드시 필요하다. 따라서 본 교과목에서는 영상 기획 및 동영상 촬영에 필요한 기초 이론에 대해 학습하고, 나아가 조명과 음향 편집의 이론 및 실제를 다루어 봄과 동시에 이를 바탕으로 직접 콘텐츠 기획 및 제작까지 진행해본다.

25857 인공지능입문 3-3-0
Introduction to artificial intelligence

인공 지능에 관한 다양한 기술을 이해하고 인공지능의 서비스와 미래산업에 대한 이해를 한다. 4차 산업혁명의 핵심 주제인 인공지능에 대한 종합적인 이해를 한다. 인공 지능은 수많은 데이터(빅데이터)를 가지고 학습하고, 사고하며, 추론할 수 있는 기계입니다. 이런 과정을 배우고 인공지능을 기술로서 뿐만 아니라 다양한 각도에서 살펴보고 배워야 합니다.

00000 멀티미디어방송콘텐츠기획제작Ⅱ 3-2-2
Multimedia Broadcasting Content Planning and Production II

멀티미디어 방송 콘텐츠의 디지털화로 인해 콘텐츠 제작과 유통이 다양해지면서 OTT 서비스 플랫폼의 경쟁력확보를 위해서는 타 플랫폼과의 차별화된 콘텐츠 기획 및 제작이 반드시 필요하다. 따라서 본 교과목에서는 기획안 작성 및 스토리보드, 시나리오 작성을 통해 커머셜 영상 및 바이럴 영상을 기획하고 제작해 본다.

24276 멀티미디어데이터통신Ⅰ 3-2-2
Multimedia Data Communication I

IT기술의 고도화로 멀티미디어 스트리밍 서비스가 활성화되면서 데이터 트래픽 사용량이 폭발적으로 증가하고 있다. 향후 4차산업혁명 기술의 발달로 서비스의 다양성이 증가하면서 소비자들의 데이터 소비량은 계속해서 증가할 것으로 예측되는 가운데 네트워크 엔지니어의 역할이 커질 것으로 전망되고 있다. 본 교과목에서는 멀티미디어 데이터 통신멀티미디어 통신과 관련된 주요 분야 즉, 데이터 전송방식, 다중화와 집중화방식, 회선교환과 패킷교환방식에 대한 개념 및 이론에 대해 학습한다.

24662 멀티미디어자바프로젝트Ⅰ 3-2-2
Multimedia JAVA Project I

객체지향 프로그래밍 기술은 높은 품질의 소프트웨어를 저 비용으로 생산하는 소프트웨어 개발 신기술이다. JAVA 언어를 기반으로 객체지향 분석 및 설계, 객체

지향 언어, 객체지향 데이터베이스 등 객체 기술의 여러 분야에 공통으로 적용되는 객체지향 핵심 기술을 학습한다.

23665 멀티미디어디지털콘텐츠실습 I 3-2-2

Multimedia Digital Contents Practice I

멀티미디어 디지털콘텐츠를 제작하는 것에 있어서의 기초분야인 사진, 영상 표현에 대하여, 특성과 의미를 체계적으로 이해하고, 특히 멀티미디어 디지털 콘텐츠 제작을 위한 사진, 영상의 촬영기법·구도·구성·편집 및 분석에 관한 핵심적인 방법을 연구하고 보다 효율적이고도 창의적인 멀티미디어 디지털 사진 콘텐츠 제작 방법을 연구한다.

24666 멀티미디어디지털콘텐츠실습 II 3-2-2

Multimedia Digital Contents Practice II

멀티미디어 디지털콘텐츠실습 II는 멀티미디어 디지털 콘텐츠를 제작하는 것에 있어서의 응용분야인 사진, 영상 합성, 기기설정, 편집에 대하여, 특성과 의미를 체계적으로 이해하고, 특히 멀티미디어 디지털 콘텐츠 제작을 위한 사진, 영상의 촬영모드·응용·설계·편집 및 보정에 관한 핵심적인 방법을 연구하고 보다 효율적이고도 창의적인 멀티미디어 디지털 사진 응용 및 융합 콘텐츠 제작 방법을 연구한다.

24664 유비쿼터스서비스디자인 I 3-2-2

Ubiquitous Service Design I

서비스 디자인 수업은 유비쿼터스 환경에서 디지털 기술을 이용하여 사람들에게 가치 있는 새로운 상품이나 신규 서비스를 만들어내는 과정에 관심 있는 모든 전공 모든 학생들을 대상으로 한다. 또한, 유비쿼터스 콘텐츠등을 시행할 수 있는 시스템의 이해를 높이기 위한 과목으로서, 기존 상용 운영체제의 특성 및 유비쿼터스 환경을 지원하는 방법, 효과적인 시스템의 활용을 위한 최적 시스템 구축 방법, 스케줄링에 관한 내용을 알아본다. 또한 디지털 상품이나 서비스에 연관된 디자인 프로젝트 실습을 통해 직접 응용기술을 실제 환경에 접목하여 실무능력을 향상시키는 것에 중점을 둔다.

21522 시스템분석및설계

3-3-0

System Analysis And Design

멀티미디어 시스템 관리는 쉽게 말하면 지금까지 사용해 오던 각종 정보시스템을 웹 서비스 시스템을 이용하여 사용할 수 있도록 수정하여 재개발한 정보시스템을 의미한다. 웹 서비스 시스템을 사용하게 되면 별도의 통신망을 구축하지 않더라도 세계 어느 곳에서도 자신이 속한 조직의 정보시스템을 사용할 수 있고, 거래관계가 있는 다른 조직과의 자료교환도 쉬워져 상호 정보를 공유할 수 있는 기회가 많아지게 된다. 이러한 웹서비스 시스템에 대한 이해와 설계를 할 수 있도록 학습한다.

24277 멀티미디어데이터통신 II

3-2-2

Multimedia Data Communication II

네트워크 망을 통해 각종데이터들이 실제로 어떻게 전송되어 인터넷 통신이 이루어지는 지를 이해하고 연구하며 이를 이용한 정보 전송 및 처리기술을 소개하고 그와 관련된 내용을 학습한다. 또한, 프로젝트 실습을 통해 응용기술을 실제 환경에 접목하여 실무능력을 향상시키는데 중점을 둔다.

24665 멀티미디어자바프로젝트 II

3-2-2

Multimedia JAVA Project II

자바는 안드로이드 운영체제 기반의 모바일 애플리케이션을 구현하는 핵심 프로그래밍 언어이다. 또한 자바를 이용하여 작성된 소프트웨어는 운영체제의 종류와 상관없이 구동되기 때문에 기업체에서 고급 프로그래머를 구하고 있다. 본 과정에서는 자바 언어를 이용한 고급 프로그래밍 작성 기업을 학습한다.

24667 유비쿼터스서비스디자인 II

3-2-2

Ubiquitous Service Design II

유비쿼터스 환경에서 새로운 디지털 융합 상품이나 서비스의 핵심은 고객과 디지털 시스템이 원활하게 상호작용하여 양질의 사용 경험을 제공하는 것이다. 본 과목에서는 새로운 디지털 상품이나 서비스를 만들어 내는 과정과 디자인을 설계하는 방법에 대하여 배운다. 또한, HCI 기본에 대하여 배운다. HCI(Human Computer Interaction)는 컴퓨터나 스마트폰과 같은 유

비쿼터스 환경에서의 디지털 제품이나 소셜서비스와 같은 디지털 서비스, 그리고 온라인 게임과 같은 디지털 콘텐츠에서 시스템과 사람간의 상호작용의 원리를 이해하고 이를 분석하고 설계하는 방법에 대해서 연구하는 분야이다. 이러한 HCI기술과 서비스 디자인의 상호작용을 디자인 프로젝트 실습을 통해 직접 실제 환경에 접목하여 서비스 디자인 실무능력을 향상시키는 것에 중점을 둔다.

24668 멀티미디어무선통신개론 3-3-0

Introduction to Multimedia Wireless Communication

현재 정보통신 서비스는 정보 인프라의 확충 지원을 통해 모든 사물과 스마트 디바이스 간의 통신이 가능한 유비쿼터스 시대가 도래하고 있으며, 미래사회변화를 이끌어갈 새로운 성장동력으로 사물지능통신(IoT) 및 무선센서네트워크(WSN) 같은 혁신적 기술들이 주목받고 있다. 본 교과목에서는 무선 이동통신 기술에 대한 기본개념 및 원리에 대해 학습한다.

00000 게임엔진응용실습 3-2-2

Game Engine Application Practice

모바일 애플리케이션을 서비스하기 위해서는, 데이터 처리 및 데이터베이스 접근, 무선 통신, 결제시스템 및 서버 보안을 위한 보안대책 등 다양한 요소들과의 융합이 요구된다. 본 과정에서는 학생들이 지금까지 배워온 사항들을 종합하여 실제 사용한 가능한 수준의 모바일 애플리케이션을 개발하여 서비스하도록 한다.

24669 멀티미디어신기술세미나 II 3-2-2

Multimedia New Technology Seminar II

최근 다양한 오픈데이터/공공데이터(정부 3.0)를 공개함에 따라 새로운 부가가치 서비스 창출이 가능할 것으로 예측하고 있는 가운데, 본 교과목에서는 사회적 가치창출에 대한 폭넓은 시각을 갖추고, 빅데이터를 통해 다양한 산업 분야에서 발생 가능한 새로운 트렌드를 미리 예측해본다.

24807 게임프로그래밍 I 3-2-2

Game Programming I

멀티미디어 서비스들이 지능화 고도화 되면서 응용프로그램 제작을 위한 소프트웨어 프로그래밍의 중요성이 날이 갈수록 커지고 있다. 본 교과에서는 C++빌더를 활용해 응용프로그램 제작을 위한 객체지향적 프로그래밍 언어 기초를 학습한다.

24808 게임프로그래밍 II 3-2-2

Game Programming

멀티미디어 및 산업공학의 다양한 분야에서 발생하는 문제를 해결하기 위한 컴퓨터의 이용은 매우 중요하다. 본 교과에서는 C 언어 지식을 확장하여 C++ 언어를 이용한 소프트웨어 개발 및 활용 능력을 갖추도록 유도한다. 본 교과목에서는 비주얼 C++를 이용한 응용 프로그램 개발, 영상처리기법, 시스템 제어 기법을 공부하고 실습한다.

23885 캡스톤디자인프로젝트 I 3-2-2

Capston Design Project I

멀티미디어 융합 콘텐츠 제작을 위한 소비자지향성 창의적 종합 설계 및 제작을 수행하기 위해 다양한 서비스산업 분야에서 발생가능한 문제점을 발견하고, 이를 해결할 참신한 아이디어를 도출해 내는 과정을 단기간 목표의식 함양 및 자기주도학습을 통해 이뤄나간다. 본 교과목에서는 프로젝트 수행 시 학생이 팀을 구성하여 교수의 지도를 받아 진행하며 맞춤형 프로젝트 로드맵 및 발전적 피드백 전략을 지향함으로써, 문제해결능력을 향상시켜주는 데 목적이 있다.

00000 캡스톤디자인프로젝트 II 3-2-2

Capston Design Project II

학생들이 멀티미디어공학에서 배운 지식을 활용하여 독창적으로 작품을 계획하고 제안서를 작성하여 작품을 설계하고 제작하고 결과를 평가하여 발표하고 결과보고서를 제출하여 최종 평가를 받도록 하는 교과이다. 작품은 학생이 팀을 구성하여 교수의 지도를 받아 계획하며 스스로 프로젝트를 진행해 나가게 된다. 학생이 졸업하기 전에 최종적으로 기술적, 경제적, 사회적, 환

646 · III. 공과대학

경적, 정치적인 제한요건을 고려한 종합적인 설계능력을 신장시키고 학생들의 독창력과 발표능력 등을 종합적으로 신장시키려는 데 목적이 있다.

건축학과

1. 학과현황

1.1 연혁

연도	주요연혁	비고
1983	건축공학과 신설인가 / 입학정원 40명	
1984	건축공학과 첫 신입생 입학	
1987	입학정원 증원	40명 → 60명
1989	소속 변경	이공대학→공과대학
1991	산업기술연구소 개설(건축공학연구부 설치)	
1992	건축공학과 일반대학원 석사과정 신설	
1998	건축공학과 일반대학원 박사과정 신설	
1998	소속 및 명칭 변경	건축공학과→건축토목환경공학부(건축공학전공)
2002	소속 및 명칭 변경	건축토목환경공학부(건축공학전공)→ 건축학부(건축학전공, 건축공학전공)
2003	5년제 건축학전공 시행	건축학부내 건축학전공(5년제)30명 건축공학전공30명
2004	건축공학과 창설 20주년 행사	
2006	입학생 정원 변경/입학정원 70명	60명→70명(건축공학전공40명, 건축학전공30명)
2011	건축학교육 예비인증 획득	
2012	건축학전공 분리 모집 시행	건축학전공 30명
2013	입학정원 증원	건축학전공 30명→35명
	5년제 현재 졸업생 149명 배출	
2014	건축학부 30주년 기념행사	
2015	건축학교육 프로그램 5년인증 획득	인증유효기간 : 2015.07.31 ~ 2020.07.30
2016	건축학과로 개편 (정원 33명)	건축학전공 → 건축학과
2017	대학자체평가 우수학과 선정	학과단위평가
2018	5년제 졸업생 11회 배출 (총 260명)	
2019	5년제 졸업생 12회 배출 (총 292명)	
2020	5년제 졸업생 13회 배출 (총 325명)	
2020	건축학교육 프로그램 재인증 획득(6년)	건축학인증 획득(인증번호 : KAAB-202015)
2021	5년제 졸업생 14회 배출 (총 17명)	
2022	5년제 졸업생 15회 배출 (총 35명)	
2022	건축설계 인재육성사업 교류활동 기관 선정	국토교통부, 국토교통과학기술진흥원, 독일 칼스루헤공대 협력
2023	5년제 졸업생 16회 배출 (총 32명)	
2024	5년제 졸업생 17회 배출 (총 32명)	
2025	5년제 졸업생 17회 배출 (총 32명)	

1.2 교수진

이름	출신교			최종학위명	전공분야	주요담당과목
	학사	석사	박사			
한필원	서울대	서울대	서울대	공학박사	건축설계	건축이론
정재훈	고려대	고려대	고려대	공학박사	건축설계	건축설계 및 설계
김학래	부산대	충남대	연세대	공학박사	건축설계	건축설계
신현준	연세대	연세대	-	공학석사	건축설계	친환경설계
신현보	고려대	TU Delft, Faculty of Architecture	-	건축학 석사	건축설계	건축설계
박영서	연세대	런던대학교(UCL)		공학 석사	건축설계	건축설계

1.3 교육시설 및 설비

연구실(개수)	실험실습실		주요설비현황 기타
	명칭(유형)	개수	
6 개	건축설계스튜디오	16	1인설계대,프린터,프로젝터,공용작업대
	컴퓨터실	1	PC, 프린터, 스캐너,프로젝터
	인증자료실	1	책장,테이블,책상,의자
	모형제작실	1	모형전시대
	사진스튜디오	1	집기류,사진장치,PC1
	스마트랩 IAL강의실	1	PC, 프로젝트, 터치스크린
	BIM 실습실	1	PC, 프로젝트, 터치스크린
	건축학과 도서관	1	PC, 프린터
	평가 및 전시실	1	PC, 프로젝트, 스크린

2. 교육과정

2.1 대학이념 · 교육목적 · 교육목표 체계

대학 창학이념	기독교 원리 하에 대한민국의 교육이념에 따라 과학과 문학의 심오한 진리탐구와 더불어 인간 영혼의 가치를 추구하는 고등교육을 이수시켜 국가와 사회와 교회에 봉사할 수 있는 유능한 지도자를 배출함을 목적으로 한다.		
↓			
대학 교육목적	진리·자유·봉사의 기독교 정신 아래 새로운 지식과 기술의 연구와 교육을 통하여 지성과 덕성을 갖춘 유능한 인재를 양성함으로써 국가와 인류사회 및 교회에 이바지함을 목적으로 한다.		
↓			
대학 교육목표	덕성과 인성을 갖춘 도덕적 지성인 양성	시대를 선도하는 창의적 전문인 양성	국가와 지역사회 발전에 봉사하는 지도자 양성
↓			
학과(전공) 교육목적	통합적 사고와 문제해결 능력을 갖추어 지역사회에 기여하는 건축가 양성		
↓			
학과(전공) 교육목표	분석과 창작의 통합 능력을 갖춘 건축가 양성	기술과 디자인의 통합 능력을 갖춘 건축가 양성	도시·건물·디테일의 통합 능력을 갖춘 건축가 양성

2.2 교육과정 편제표

한남대학교 교육목표	학과(전공)교육목적	학과(전공)교육목표	전공교과목(명)
덕성과 인성을 갖춘 지성인 양성	통합적 사고와 문제해결 능력을 갖추어 지역사회에 기여하는 건축가 양성	분석과 창작의 통합 능력을 갖춘 건축가 양성	구조역학, 구조와시공, 구조시스템, 건축환경, 건물시스템, 건축설비, 건축사진학, 환경행태론, 건축의이해, 건축설계스튜디오1, 건축설계스튜디오2, 건축설계스튜디오6 종합설계1, 종합설계2
시대를 선도하는 창의적 전문인 양성		기술과 디자인의 통합 능력을 갖춘 건축가 양성	컴퓨터그래픽, 프리젠테이션기법, 단지계획, 건축프로그래밍, 건축실무영어, 건축법규, 환경친화건축, 건축경영과윤리, 프로젝트관리, 건축설계스튜디오3, 건축설계스튜디오7, CAD, 설계실습, 구조와디자인
국가와 지역사회 발전에 봉사하는 지도자 양성		도시·건물·디테일의 통합 능력을 갖춘 건축가 양성	서양건축사, 한국건축사, 현대건축, 지역건축론, 건축설계스튜디오4, 건축설계스튜디오5, 건축설계스튜디오8, 도시설계, 아시아건축론

2.3 학과(전공) 졸업소요 최저 이수학점 배정표

학과, 부(전공)	프로그램 명칭	학위 명칭		비 고
		국 문	영 문	
건축학과	한남대학교 건축학 교육 프로그램	건축학사	Bachelor of Architecture	5년제 건축학교육 본인즉 자격 획득 인증심사 5년 획득

2.4 학과(전공) 졸업소요 최저 이수학점 배정표

가. 학과기준

대학	학과, 부(전공)	학과 기준 (전공 기준 필수)	전공과목			교양과목					융합교육과정				교과 교육점	졸업 최저 이수 학점
			필수	선택	소계	필수			선택		코드 셰어	마이 크로 디그리	트랙	부전 공		
						공동 교양	선택 필수	계열 교양	계	교양 선택						
공과 대학	건축학과(5년제)	15	97	11	108	21	8	-	29	-	-	-	-	-		152

나. 건축학인증기준

인증기준	세부 평가항목	2016년 기준										
건축학 인증을 위한 주요 자원 요구 조건	(1) 인적자원 및 운용체계 - 1인당 주당 40분 이상의 개별지도 가능한 설계교육 인력 - 행정을 지원하는 상근인력 확보 (2) 물리적자원 - 24시간 접근가능한 학생 개인자리 및 라커, 설계실 확보 - 프로젝트 평가, 전시실/모형제작실/자료실/촬영실/기자재 보관실/행정지원실/전용강의실 등의 공간확보. (3) 정보자원 : 건축전문서적 5,000종 이상 확보 (4) 재정자원 : 대학으로부터의 적절한 재정지원 체계 구축 (5) 연구활동 : 연구활동과 교육의 연계 시스템 구축											
학생수행평가기준 (SPC)	교과목을 통하여 각 영역별 18개 항목의 학생수행평가기준 충족 <table border="1" style="width: 100%; text-align: center;"> <tr> <td>건축적사고</td> <td>설계</td> <td>기술</td> <td>실무</td> <td>계</td> </tr> <tr> <td>4개</td> <td>7개</td> <td>5개</td> <td>2개</td> <td>18개</td> </tr> </table> * 모든 학생이 모든 항목을 한 개 이상 충족해야 함	건축적사고	설계	기술	실무	계	4개	7개	5개	2개	18개	
건축적사고	설계	기술	실무	계								
4개	7개	5개	2개	18개								

다. 건축학인증 학생수행평가기준

SPC 항목	세부 항목	2024년 기준
건축적사고	01. 건축과 예술 및 과학기술 02. 세계 건축의 역사와 문화	03. 한국 건축과 전통 04. 건축과 사회
설계	05. 형태와 공간구성 06. 대지와 외부공간 계획 07. 안전 설계 08. 건축재료와 구성 방법 09. 건물 시스템 통합설계	10. 건축과 도시설계 11. 연구기반 종합설계
기술	12. 구조원리 13. 구조시스템 14. 환경 조절 시스템	15. 건축설비 시스템 16. 시공 및 건설관리
실무	17. 프로젝트 수행과 건축사사무소 운영 18. 건축사법과 건축법 및 관련 법령	

2.5 교육과정 편성표

가. 교과과정

▣ 계열교양(BSM) : 해당 없음

▣ 전공 교과목 편성표

학 년	학 기	전공기초		전공일반			
		전공필수 (다전공필수:Ⓜ)	학강실	전공필수	학강실	전공선택	학강실
1	1	16262 건축설계스튜디오1 23158 건축의이해	4-0-8-(8) 2-2-0-0				
	2	16263 건축설계스튜디오2 23159 구조와디자인 18715 CAD	4-0-8-(8) 2-1-2-0 3-2-2-0				
2	1			18716 건축설계스튜디오3 18720 서양건축사 10614 구조역학	5-0-10-(10) 3-3-0-0 3-3-0-0	*인필 18738 환경행태론	3-3-0-0
	2			18717 건축설계스튜디오4 18723 건축환경 20277 프리젠테이션 기법	5-0-10-(10) 3-2-2-0 3-2-2-0	18727 건축사진학	2-1-2-0
3	1			18718 건축설계스튜디오5 20278 한국건축사 20279 구조시스템 18734 건축프로그래밍	5-0-10-(10) 3-3-0-0 3-3-0-0 3-3-0-0		
	2			18765 건축설계스튜디오6 23161 건축재료와 시공 10912 단지계획 10155 건축법규 20634 건축실무영어	5-0-10-(10) 3-3-0-0 3-3-0-0 3-3-0-0 3-3-0-0		
4	1			18733 건축설계스튜디오7 10162 건축설비 11019 도시설계 19791 컴퓨터그래픽	5-0-10-(10) 3-3-0-0 3-3-0-0 3-2-2-0	*인필 18735 아시아건축론	3-3-0-0
	2			18736 건축설계스튜디오8 13989 현대건축 20282 지역건축론 20283 건물시스템	5-0-10-(10) 3-3-0-0 3-3-0-0 3-3-0-0		
5	1			23590 종합설계1 18746 환경친화건축 20284 건축경영과 윤리	5-0-10-(10) 3-3-0-0 3-3-0-0	20635 프로젝트관리	3-3-0-0
	2			23624 종합설계2	5-0-10-(10)		
학점계		학점(15) - 강의(5) - 실습(20)		학점(97) - 강의(54) - 실습(86)		학점(11) - 강의(10) - 실습(2)	

교과목개요

16262 건축설계스튜디오 I 4-0-8

Architectural Design Studio I

건축에 입문하여 사물이나 환경을 보고 느끼며 분석하는 훈련 과정이다. 다양한 방식의 시각적 사고와 체험을 중심으로 창의적인 발상법과 일반적인 조형 원리를 이해하고 다양한 표현 기법 등을 통해 자신의 조형 의지를 구축하며, 건축에 대한 축적의 개념을 이해한다.

16263 건축설계스튜디오 II 4-0-8

Architectural Design Studio II

건축원기를 통하여 건축물의 구성체계를 이해하는 과정이다. 건축물을 선정하여 기본적으로 건축물을 구성하는 요소, 이들 상호간의 관계를 이해한다. 주로 건축 공간과 형태의 연관 관계, 구조와 형태의 상관관계에 대하여 학습한다.

18716 건축설계스튜디오 III 5-0-10

Architectural Design Studio III

프로그램에 중점을 두어 Design Process를 배우는 과정이다. 프로그램의 해석을 통해 아이디어를 도출하고 이미지화 하는 과정을 거친 후, 이를 건축형태로 구축, 변형해가는 과정을 습득한다.

18717 건축설계스튜디오 IV 5-0-10

Architectural Design Studio IV

대지읽기와 대지조성 방법을 이해한다. 대지의 해석을 디자인 개념으로 연계하고, 실제 주어진 대지에 건축물을 설계하면서 대지조건에 따라 대지와 건축이 부딪히는 여러 가지 문제들을 해결한다.

18718 건축설계스튜디오 V 5-0-10

Architectural Design Studio V

대지가 가진 문제와 잠재력을 분석하는 능력을 배양한다. 대지의 특성에 따른 건물설계의 조정·변형 방법을 학습하고, 외부 공간설계와 건물-외부공간-도시를 통합하는 설계 능력을 배양한다.

18765 건축설계스튜디오 VI 5-0-10

Architectural Design Studio VI

지역 도시·환경의 역사 문화적 맥락 및 현황을 분석하고 문제점을 도출하는 방법을 학습하고 건축적 해결 전략 수립 능력 배양, 리노베이션 작업을 통한 기술과 디자인의 통합적 조절 능력을 배양한다.

18733 건축설계스튜디오 VII 5-0-10

Architectural Design Studio VII

복수의 건축물 배치계획을 이해하고 건축물 집합의 논리와 공간구성체계를 이해하며 계획능력을 배양한다. 건축물-도시-옥외공간의 상호관계를 이해하고, 통합 디자인 능력을 배양한다.

18736 건축설계스튜디오 VIII 5-0-10

Architectural Design Studio VIII

도시공간의 조직과 건축물을 통한 공간조직의 구축방법에 대하여 이해한다. 구도심 지역을 대상으로 현황 분석과 재생을 위한 전략수립 및 도시설계를 진행한다.

23590 종합설계 1 5-0-10

Integrated Design Studio I

디자인과 기술의 상충지점을 인지하고 개념에서 재료와 구법, 디테일까지 학습한다. 도시의 블록스케일에서 인테리어스케일에 이르기까지 재료, 구조, 시공 기술의 제한 조건을 기능적인 해결 차원에 놓지 않고 오히려 설계의 창의적인 요소로 환원시켜 전체 설계 과정 안에서 통합하여 디자인할 수 있는 능력을 기른다.

23624 종합설계 2 5-0-10

Integrated Design Studio 2

본 스튜디오에서는 재료, 구조, 시공 기술의 제한 조건을 전체 설계 과정 안에서 통합하여 디자인을 바탕으로 한 실천적 실시설계 과정과 시공 도면의 이해와 해독, 상세 설계의 내용과 드로잉 등 실무 연습을 익힌다. 이를 통해 건축의 계획과 시공의 다양한 현실적 접점을 이해하고 대안을 찾아낼 수 있는 능력을 키우고자 한다.

23158 건축의 이해 2-2-0

Introduction to Architecture

건축학 입문과정으로서 건축학의 여러 분야를 폭넓게 소개하는데 그 목적이 있다. 따라서 건축의 정의, 건축의 역사와 이론, 건축 설계와 건축 계획, 건축 환경, 건축 구조와 기술 분야, 건축과 도시, 건축과 경제 및 기타 건축과 관련된 제반분야를 다룬다. 즉, 건축의 핵심이 되는 주제에서부터 주변 분야까지를 포함하는 폭넓은 주제를 다룬다.

18720 서양건축사 3-3-0

History of western Architecture I

각 시대의 문화적 배경에 따라 생산기술, 구조방식의 발전으로 전개되는 건축양식들을 이해하고, 각 시대별 건축기술의 혁신이 양식의 변화에 어떠한 영향을 끼쳤는지를 이해하는 것을 목표로 한다.

20278 한국건축사 3-3-0

History of the Korean Architecture

궁궐건축, 종교건축, 주거건축, 탑과 등 한국전통건축의 건물유형 및 특성을 학습하고, 목조건축과 관련하여 구법, 구조공학적 특성 등 전통건축의 공학적 특성을 파악하여 기술-형태의 상관성을 파악한다.

18734 건축프로그램밍 3-3-0

Architectural Programming

대지분석, 사용자 요구 분석, 다양한 사용자 욕의 조정과 통합, 공간 배치를 위한 다이어그램화 기법, 스페이스 프로그램, 디자인 개념화 과정을 학습하며, 건축 디자인을 위한 프로그램 작성 능력을 배양하는 것을 목표로 한다.

10912 단지계획 3-3-0

Housing Design Study

건축물의 집합 논리, 건축공간과 외부공간의 상관관계, 배치의 유형 및 특성, 동선처리, 건축-단지-도시공간의 상호관계에 대하여 학습하며, 건축물이 갖는 정책적, 사회적 요소와의 관계성, 환경적 조건과 건축물의 대응 등에 대한 이론적인 논의를 진행한다. 다양한 선

례들의 학습을 통하여 단지계획을 실무적으로 진행해 나갈 수 있는 능력을 증진한다.

13989 현대건축 3-3-0

Contemporary Architecture

모더니즘 이후 현대건축의 발전과정을 파악하며, 주요 사례를 설계적 관점에서 분석함으로써 현대건축의 건축론적 쟁점, 형태 및 공간의 구성특성을 이해한다. 또한, 현대건축의 발전 단계를 상징적으로 대표할 수 있는 건축 작품 및 건축가를 대상으로 현대건축의 새로운 형태적 주제들이 등장하는 과정을 이해한다.

20282 지역건축론 3-3-0

Local Architecture

대전지역의 건축 전통과 근대도시 대전(원도심)의 형성과정 및 공간구조에 대한 학습을 바탕으로, 대전 원도심의 대표적 근대건축물을 선정하여 도시맥락적 잠재력과 지속가능성을 분석하고, 리노베이션 설계의 개념과 방향, 설계요소를 도출한다.

18738 환경행태론 3-3-0

Environment & Behavior

인간을 둘러싸고 있는 물리적인 환경과 인간행태의 상호작용에 대한 이해를 증진하고, 환경에 대한 인지 및 지각, 평가 과정의 이해 및 개인공간, 개인거리, 과밀지각, 프라이버시, 영역성 및 영역행동 등을 학습한다.

18735 아시아건축론 3-3-0

Asian Architecture

중국 전통건축을 중심으로 한국, 일본을 포함하는 동아시아의 전통건축을 비교문화적 관점에서 다루고, 이들 각 지역에서 여러 건축유형들이 전개된 과정을 비교 고찰함으로써 서양건축과 대비되는 아시아건축의 일반적 특성을 이해한다. 또한 아시아건축의 지역적 차이를 고찰함으로써 각 지역의 건축이 갖는 보편성과 특수성을 파악한다.

11019 도시설계 3-3-0

Urban Design Study

3차원 계획으로서의 도시설계를 학습한다. 근대적 도시공간의 형성과정, 도시가로망 계획, 가로와 건물의 상관성 등을 학습하며, 이를 기반으로 실무적으로 적용되고 있는 도시관련 법제, 제도상의 도시설계 개념인 지구단위 계획의 개념, 경관계획의 개념과 실행 방법, 건축설계와의 연관성을 학습한다.

18715 CAD

3-2-2

CAD

건축설계와 제도의 기본 도구인 CAD프로그램의 사용 방법을 익히는 과목이다. 범용적인 CAD 프로그램을 사용하여 2차원 도면 작성방법을 학습하고, 아울러 건축도면을 작성하는 방법을 익힌다.

19791 컴퓨터그래픽

3-2-2

Computer Graphics

건축설계와 프리젠테이션의 도구인 sketch-up 등 3차원모델링 프로그램의 기본적인 사용방법을 익힌다. 컴퓨터그래픽 프로그램을 건축설계 및 표현에 활용할 수 있는 능력을 기른다.

20277 프레젠테이션기법

3-2-2

Presentation Techniques

설계작품을 표현하기 위한 다양한 판넬 구성방법과 컴퓨터그래픽 프로그램인 Photoshop 등을 학습하여 건축설계 프리젠테이션의 도구로써 활용할 수 있는 능력을 익힌다.

23159 구조와 디자인

2-1-2

Structures and Design

건축디자인과 기술의 통합적 이해를 통해 건축가의 창조적 사고력을 기르고, 건축 양식과 구조체계의 혁신을 이해하며, 형태언어의 생성에 대해 이해한다. 건축물의 기본 구성원리를 이해하고, 건축구조와 공간, 피막, 동선 체계 간의 상호 관계를 이해한다.

10614 구조역학

3-3-0

Structural Mechanics

힘의 흐름이 건축형태에 미치는 영향을 이해하고, 이를 위해 전단력, 휨 모멘트에 의한 응력분포를 그래프로 그리며, 이들이 건물 구조체와 어떠한 연계성을 가지는지를 탐구한다. 정정구조물과 부정정구조물의 판정 방법을 익히고, 정정구조물에 한하여 구조물을 해석하는 방법을 습득한다.

18723 건축환경

3-2-2

Architecture Environment

열, 빛, 음, 에너지 환경에 대한 인간의 감각적 반응과 행동과의 상호작용을 파악한다. 이들 환경으로부터 받는 인간의 열적·시각적·청각적 스트레스를 극소화하고 인간의 요구를 극대화하는 방법을 자연적(패시브)인 측면과 기계설비적(액티브)인 측면에서 익힌다.

18727 건축사진학

2-1-2

Architecture Photography

사진을 통하여 공간의 조직, 건축물 각부의 구성 및 건축물의 관찰방법을 익히고, 사진으로 건축물을 기록하고 자료화 할 수 있는 능력을 기른다. 사진원리의 이해, 촬영기법 등의 기본이해로부터 컴퓨터를 이용한 현장사진의 조정과 활용방법을 학습한다.

18746 환경친화건축

3-3-0

Environmentally Friendly Architecture

건축물과 자연의 조화를 위해서 지속가능한 환경조절 방식 및 순환체계의 과정을 이해하고, 건축에서 환경친화성에 대한 배경과 정의를 학습하며, 건축설계에서 환경친화성을 확보하기 위한 다양한 이론과 접근방법을 다룬다.

23161 건축재료와 시공

3-3-0

Building material & Construction

건축물을 구성하는 골조 시스템의 이해를 바탕으로 시공재료, 구성부재, 조립부품 등에 관한 기본사항을 인지하고, 나아가 건축물이 시공되어 실현되는 과정에서 고려해야 할 건축재료, 시공관리 및 절차 등에 관한 기본원리와 건축사의 역할을 이해한다.

10162 건축설비

3-3-0

Building Service

쾌적한 실내 환경을 유지하기 위한 온·습도, 공기청정도, 환기, 소음, 진동제어 등과 같은 제반 환경 조절설비를 인지하고, 이를 위해 급·배수, 냉·난방, 방재, 전기·통신 설비 등의 계통을 이해하며, 이러한 설비에 따라 나타나는 여러 가지 디자인 문제들을 학습한다.

20283 건물시스템

3-3-0

Building system

설계된 건축도면을 건축물로 실현시키기 위해서 구조시스템, 설비시스템, 상·하수도 등 도시하부구조와의 관계 등 많은 여건들을 연결하여 구체화할 수 있는 능력을 기른다. 이를 위해 구조도면과 설비도면을 읽고, 이러한 많은 요소들을 조정하고 통합하여 건축물을 완성해 나가거나, 기존 건축물의 구성요소를 조정하여 변경할 수 있는 능력을 기르는데 목적이 있다.

20279 구조시스템

3-3-0

Structure System

건축형태의 구성 체계 안에서 구조시스템의 중요성을 강조하고, 각 유형별 사례분석을 통해 구조 역학적 특징과 형태적 표현 가능성을 탐구하도록 한다. 아울러 Span의 확장에 따른 구조시스템과 공간, 피막, 동선 시스템 사이의 관계에 나타나는 여러 가지 디자인 문제들을 정리하여 시스템 적용의 조건과 한계를 정확히 인지하도록 한다.

10155 건축법규

3-3-0

Building Code

건축과 관련된 제반 법규를 숙지하고, 법규를 실제의 설계과제와 밀착시킬 수 있도록 문제해결 위주의 실무적 자세를 기르는데 목적이 있다. 건축법의 개요, 건축물의 높이 및 면적 등 건축법의 주요 내용과 관련법인 국토의 계획 및 이용에 관한 법규, 주택법 등을 다룬다.

20284 건축경영과 윤리

3-3-0

Project Management Ethics & Profession

보편적 실무역량을 지닌 건축가로서 설계사무실의 제

정, 조직 인사 등 경영 전반에 대한 지식과 마케팅, 기획, 홍보 등의 대외교섭 능력을 제고할 수 있도록 실질적인 사례를 중심으로 주요 적용기법과 관련 기초이론을 습득한다. 건축문화 전반에 대한 이해를 통해 전문 건축가로서의 사회적 책무와 지켜야 할 직업윤리에 대해서 성찰한다.

20634 건축실무영어

3-3-0

English for Architectural Practice

건축실무에 필요한 전문용어의 용어표현을 익힘으로써 영어자료에 대한 접근성을 높이고 영어로 전공분야에 관해 의사소통하는 능력을 배양한다.

20635 프로젝트관리

3-3-0

Project Management

건축물의 탄생에서 소멸까지의 과정(수주, 계약, 기획설계, 기본 및 실시설계, 시공사 선정 시공 및 공사감리, 거주 후 평가(POE), 유지관리 등)을 인지한다. 그리고 설계와 시공고정에서 건축사의 역할을 이해하며, 이와 연관된 기존 사례를 분석하여 보다 합리적이고 효율적인 프로젝트 관리 방식의 개선과 세부 운영기법 등을 학습한다.

건축공학과

1. 교육목적

건축은 예술과 공학의 종합학문으로 건축공학전공은 건축구조, 건축환경·설비, 건축재료, 건축시공·건설관리와 관련한 엔지니어를 양성하는데 중점을 두고 있다. 눈부신 기술 발전과 학문의 세분화에 추세에 따라서 건축에 대한 전체적인 기본지식과 공학적인 전문 지식을 습득하고 이론과 실제를 겸비한 능력을 가진 전문가를 필요로 하고 있다. 컴퓨터를 포함한 첨단 기술을 활용한 건축설계의 통합화를 목표로 첨단 기술을 접목하여 건축물의 고급화와 대형화, 안전 및 방재 그리고 자동화 및 정보통신기술 응용에 필요한 기술개발, 지구환경을 보호하는 친환경·제로에너지건축을 구현하고, 4차산업혁명시대의 스마트건설을 선도하는 창조적 공학자 양성을 목적으로 한다.

2. 교육목표

1. 책임의식을 가진 협력적 전문가를 양성한다.
2. 실무와 연구 능력을 겸비한 전문가를 양성한다.
3. 기초에 충실한 문제해결 능력을 배양한다.
4. 창의적 사고로 전공지식을 학습한다.

2.2 대학이념 · 교육목적 · 교육목표 체계

대 학 창학이념	기독교 원리 하에 대한민국의 교육이념에 따라 과학과 문학의 심오한 진리탐구와 더불어 인간 영혼의 가치를 추구하는 고등교육을 이수시켜 국가와 사회와 교회에 봉사할 수 있는 유능한 지도자를 배출함을 목적으로 한다.			
↓				
대 학 교육목적	진리·자유·봉사의 기독교 정신 아래 새로운 지식과 기술의 연구와 교육을 통하여 지성과 덕성을 갖춘 유능한 인재를 양성함으로써 국가와 인류사회 및 교회에 이바지함을 목적으로 한다.			
↓				
대 학 교육목표	덕성과 인성을 갖춘 도덕적 지성인 양성	시대를 선도하는 창의적 전문인 양성	국가와 지역사회 발전에 봉사하는 지도자 양성	
↓				
학과(전공) 교육목적	건축구조, 건축설비, 재료·시공분야에 대한 내용을 이해하고 건축물의 고급화 및 대형, 고층화에 필요한 기술개발을 선도하는 창조적 공학자 양성			
↓				
학과(전공) 교육목표	책임의식을 가진 협력적 전문가	실무와 연구 능력을 겸비한 전문가	기초에 충실한 문제해결 능력	창의적 사고로 전공지식을 학습

2.3 교육과정 편제표

한남대학교 교육목표	학과(전공)교육목적	학과(전공)교육목표	전공교과목(명)
덕성과 인성을 갖춘 지성인 양성	혁신적 공법을 창의적으로 건축물에 적용할 수 있는 전문인 및 국제경쟁력을 갖춘 공학자 양성	책임의식을 가진 협력적 전문가	- 전문교양 교과목 • College English, 사고와글쓰기, 독서와의 사소통, 성서와인성, 창의적사고와코딩/창 의적사고와프로그래밍(3) 등
		실무와 연구 능력을 겸비한 전문가	- 일반전공 교과목 • 구조, 설비, 재료, 시공 등 일반전공 교과목 • 구조와 디자인, 창의공학설계, 구조공학설계, 환경공학설계, 캡스톤디자인 I, II, 건축공학실무
기초에 충실한 문제해결 능력		- MSC(BSM, 전공기초 교과목) • BSM: 기초수학, 일반물리학및실험 I, II 일반화학, 대학수학 • 전공기초: 확률및통계학, 공학수학, 선형대수학, 공학전산기초, 수치해석	
시대를 선도하는 창의적 전문인 양성		창의적 사고로 전공지식 학습	- 전문교양, MSC, 일반전공 교과목 • 전문교양: 자기계발과미래설계, 글쓰기 등 • MSC: 기초수학, 일반물리학및실험1,2, 확률및통 계학, 대학수학, 일반화학, 공학수학, 선형대수 학, 공학전산기초, 수치해석 • 일반전공: 창의공학설계, 구조역학 I, II, 캡스톤 디자인 I, II
국가와 지역사회 발전에 봉사하는 지도자 양성			

3. 학과현황

3.1 연혁

연도	주요연혁	비고
1983	건축공학과 신설인가 / 입학정원 40명	
1984	건축공학과 첫 신입생 입학	
1987	입학정원 증원	40명 → 60명
1988	제1회 졸업생 12명 배출	
1989	소속 변경	이공대학→공과대학
1991	산업기술연구소 개설(건축공학연구부 설치)	
1992	건축공학과 일반대학원 석사과정 신설	
1998	건축공학과 일반대학원 박사과정 신설	
1998	소속 및 명칭 변경	건축공학과 → 건축토목환경공학부 건축공학전공

1999	건축토목환경공학부 첫 신입생 입학	
2002	소속 및 명칭 변경	건축토목환경공학부 건축공학전공 → 건축학부 건축공학전공
2003	5년제 건축학전공 시행	건축학부 구성 건축학전공 30명 건축공학전공 30명
2004	건축공학과 창설 20주년 행사	
2006	입학생 정원 변경/입학정원 70명	60명→70명(건축공학전공40명, 건축학전공30명)
2008	한국공학교육인증원 인증평가 - 공학교육인증 예비인증 취득 (건축공학심화 프로그램)	
2010	한국공학교육인증원 인증평가 - 공학교육인증 본인증 취득 (건축공학심화 프로그램)	
2011	ICT융합 제로에너지건물 에너지인력양성사업 (2011년~2014년)	건축공학전공/정보통신통학과 융합사업
2012	건축공학전공 분리 모집 시행	건축공학전공 40명
2014	한국공학교육인증원 인증평가 - 공학교육인증 본인증 유지 (건축공학심화 프로그램) 건축공학과 학과창설 30주년 행사(건축공학전공, 건축학전공 공동진행)	
2016	소속 및 명칭 변경	건축학부 건축공학전공 →건축·토목공학과
2017	소속 및 명칭 변경	건축·토목공학과 →토목·건축공학부 건축공학전공
2018	한국공학교육인증원 인증평가 - 공학교육인증 본인증 유지 (건축공학심화 프로그램)	
2020	교육부 4차 산업혁명 혁신선도대학 참여(확장현실융합교육) 한국공학교육인증원 인증평가 - 공학교육인증 본인증 유지 (건축공학심화 프로그램)	
2026	소속 및 명칭 변경	토목·건축공학부 건축공학전공 → 건축공학과

3.2 교수진

이름	출신교			최종 학위명	전공분야	주요담당과목
	학사	석사	박사			
곽노열	한양대	한양대	한양대	공학박사	건축설비	건축경제, 건축환경, 공조설비시스템, 건물에너지관리기술
이재승	한남대	한양대, Univ. of Colorado at Boulder	Univ. of Colorado at Boulder	공학박사	건축방재 및 시공재료	재료역학, 건축재료및실험, 재료공학, 건축안전방재학, 캡스톤디자인
장철기	연세대	Univ. of Michigan in Ann Arbor	Univ. of Wisconsin in Madison	공학박사	건설관리 및 건축시공	건축시공, 프로젝트관리, 건축적산및실습, 캡스톤디자인
강희선	제주대	홍익대	홍익대	건축학 박사	건축설계실무	건축법규, 캡스톤디자인, CAD, 창의공학설계, 구조공학설계
진기웅	경희대	The University of Tokyo	The University of Tokyo	공학박사	건축구조 및 내진성능평가	구조역학I, II, 구조해석및설계, 콘크리트 구조공학, 캡스톤디자인

3.3 교육시설 및 설비

연구실(개수)	실험실습실		주요설비현황	기타
	명칭(유형)	개수		
6 개	공학/건축설비/종합설계실	3	PC, 빔프로젝트	
	구조실습실	1	PC, 프린터, 스캐너	
	일반구조실험실	1	PC, 빔프로젝트, 건축물모형	
	매체제작실 / 준비실	1		
	건축구조실험실	1	만능시험기, 철근탐사기, 각종재료시험기	
	캡스톤디자인실	1	PC, 빔프로젝트, 레이저커팅기	

4. 교육과정

4.1 운영 프로그램 및 학위 명칭

학과, 부(전공)	프로그램 명칭	학위 명칭		비고
		국 문	영 문	
건축공학과	건축공학	공학사 (건축공학전공)	B.S. in Engineering	일반 프로그램 (공학교육인증 미운영)
	건축공학심화	공학사 (건축공학심화)	B.S. in Architectural Engineering	건축공학 심화프로그램 (공학교육인증 운영)

4.2 학과(전공) 졸업소요 최저 이수학점 배정표

가. 학과기준

대학	학과, 부(전공)	학과 기준 (전공 기준 (필수))	전공과목			교양과목					융합교육과정				교과 교육 학점	졸업 최저 이수 학점
			필수	선택	소계	필수			선택	코딩 쉐어	마이 크로 디그 리	트랙	부전 공			
						공통 교양	선택 필수	계열 교양						계		
공과 대학	건축공학과	15	15	30~ 45	45~ 60	13	17	15	45	17	6	6~1 5	18	21		128

나. 공학교육인증기준(2023년도 졸업생 기준)

교육 요소	이수 학점	주의사항
전문 교양 (교양 필수)	32	- College English(2), 사고와글쓰기(2), 독서와의사소통(2), 성서와인성(3), 자기계발과미래설계(1), 기업가정신(1), 창의적사고와코딩/창의적사고와프로그래밍(3) ※ 공학인증 이수학생은 창의적사고와코딩 면제

		- 균형교양(인문학, 사회과학, 자연과학)에서 1과목 이상 선택하여 16학점 이상 이수
MSC (수학/ 과학/ 전산학)	30	기초수학, 확률및통계학, 일반물리학및실험 I/II, 대학수학, 일반화학, 공학수학, 선형대수학, 공학전산기초, 수치해석
전 공	66	설계 12학점이상 취득, 인증필수 교과목 24학점 이수 포함 설계교과목가운데 인증필수 교과목은 아래와 같음 (창의공학설계 → 구조공학설계 → 환경공학설계 → 캡스톤디자인 I → 캡스톤디자인 II)

※ 일반졸업 기준을 충족시켜야 졸업할 수 있다.

4.3 교육과정 편성표

가. 교과과정

▣ 계열교양(BSM)

편성학과(전공)	이수구분	교과목명	학-강-실	편성학년-학기	편성학점 계
건축공학과 (MSC)	교필	기초수학	3-3-0-0	1-1	15
		일반물리학및실험 I	3-2-2-0	1-1	
		일반물리학및실험 II	3-2-2-0	1-2	
		대학수학	3-3-0-0	1-2	
		일반화학	3-3-0-0	1-2	

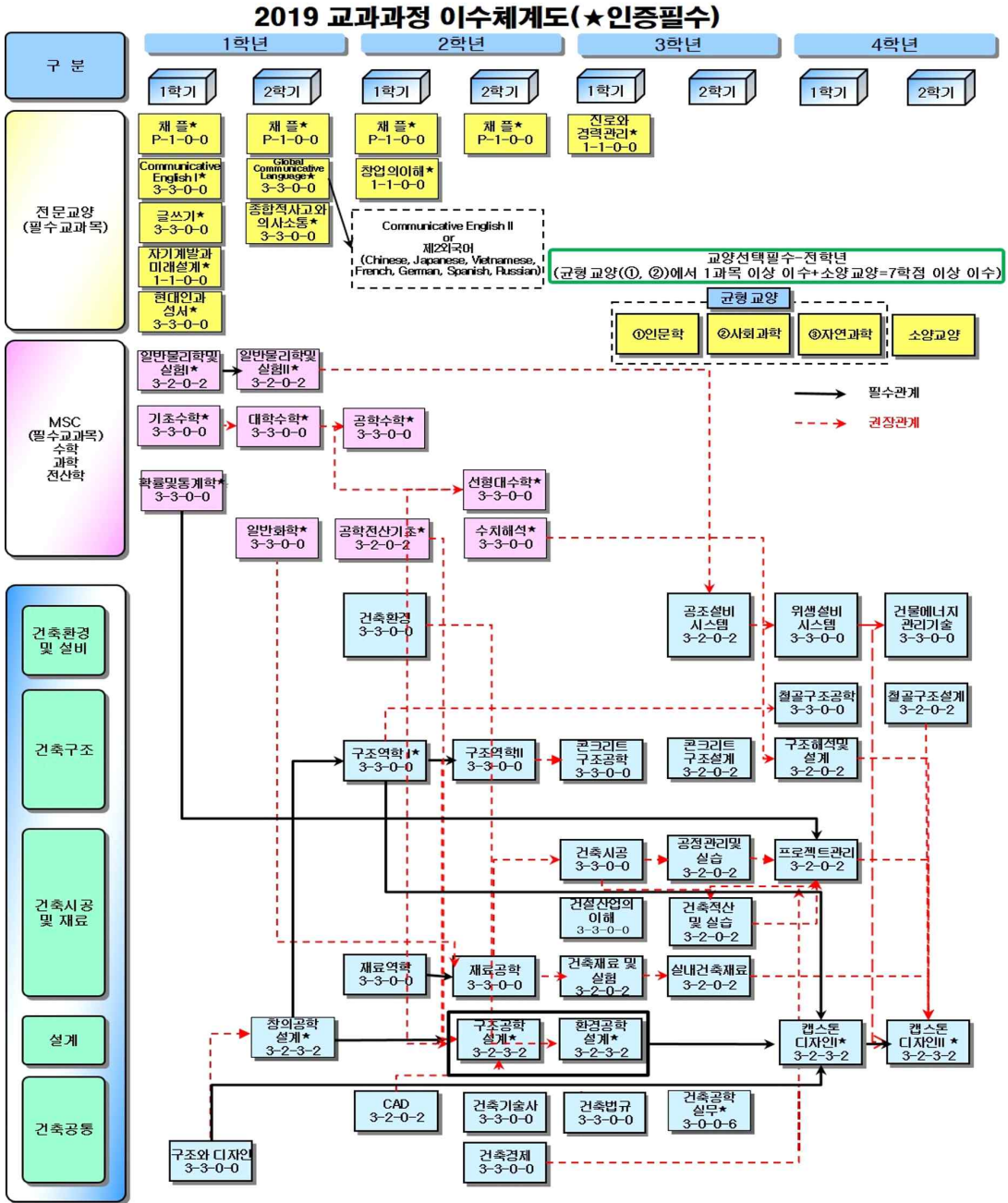
▣ 전공 교과목 편성표(요 : 코드웨어 교과목)

학 년	학 기	전공기초		전공일반			
		전공필수 (다전공필수:㉠)	학강실	전공필수	학강실	전공선택	학강실
1	1	19133 확률및통계학	330	18701 구조와디자인 요	330		
	2			21963 창의공학설계	322		
2	1	22856 공학수학 19876 공학전산기초	330 322	10615 구조역학 I	330	23160 CAD 15620 재료역학 20079 건축환경 요	322 330 330
	2	11967 선형대수학 12090 수치해석	330 330	21648 구조공학설계	322	21649 재료공학 10616 구조역학 II 20021 건축경제	330 330 330

3	1			24055 환경공학설계	322	23636 건설산업의이해 료 10163 건축시공 21653 콘크리트구조공학 21652 건축재료및실험 10155 건축법규	330 330 330 322 330
	2					24847 건축안전방재학 23638 건축적산및실습 23637 공정관리및실습 23151 공조설비시스템 21658 콘크리트구조설계	330 322 322 322 322
4	1					20635 프로젝트관리 22031 구조해석및설계 21659 철골구조공학 23152 위생설비시스템 23924 Capstone Design I	330 322 330 330 322
						21661 철골구조설계 22072 건축공학실무 21617 건물에너지관리기술 23998 Capstone Design II	322 306 330 322

4.4 교과목 이수체계도

2023학년도 교과과정 이수체계도 (★ 인증필수)



교과목개요

21962 기초수학 3-3-0-0

Fundamental Engineering Calculus

본 교과목은 차 학기 대학수학 교과목을 수강하기에 앞서 고등학교에서 배웠던 수학의 기본적인 주제들을 다루도록 한다. 본 교과목을 통하여 대학수학 및 공학수학에서 중점적으로 다룰 미·적분 및 이와 연관된 주제들에 대한 학습에 지장이 없도록 한다.

19133 확률및통계학 3-3-0-0

Statistics

통계학은 결과를 정확히 예측할 수 없는 불확실한 현상에 대한 자료를 수집하고 해석하는 학문이다. 본 강좌의 목적은 공학을 전공하는 학생들이 자료를 정리, 분석하여 정보를 얻는 방법과 그 정보를 의사결정에 이용할 수 있는 방법론을 체득하여 자신의 학문연구에 적용할 수 있는 능력을 배양하도록 한다. 주요 학습내용으로 확률이론의 기본개념, 수학적 확률모델 이론과 모집단과 표본, 자료의 기술, 확률이론, 표본추출과 표본 분포, 통계적 추론을 학습한다.

12837 일반물리학및실험 I 3-2-2-0

General Physics and Lab. I

본 교과목의 목표는 이공계 학생들이 자연의 법칙에 대한 이해력을 기르고 물리학적 사고력을 증진시켜서 이를 물리학, 전자공학, 기계공학과 같은 자연과학과 공학에 적용할 수 있도록 하는데 있다. 특히 이공계 학생들에게 역학 및 열역학 분야 내용과 그 응용분야를 소개하여 각자의 전공에 능동적으로 잘 적용할 수 있도록 하고자 한다. 이 교과목은 1년 과정이며, 1학기에서는 주로 뉴턴 역학과 유체역학 및 열 및 열역학 분야에 대한 내용을 공부한다.

15783 일반물리학및실험 II 3-2-2-0

General Physics and Lab. II

본 교과목의 목표는 이공계 학생들이 자연의 법칙에

대한 이해력을 기르고 물리학적 사고력을 증진시켜서 이를 물리학, 전자공학, 기계공학과 같은 자연과학과 공학에 적용할 수 있도록 하는데 있다. 특히 이공계 학생들에게 역학 및 열역학 분야 내용과 그 응용분야를 소개하여 각자의 전공에 능동적으로 잘 적용할 수 있도록 하고자 한다. 이 교과목은 1년 과정이며, 2학기에서는 주로 전자기학과 광학 및 현대물리학에 대한 내용을 공부한다.

10949 대학수학 3-3-0-0

Engineering Calculus

공학을 전공하는데 있어서 필수적인 도구인 기초수학을 익히고 논리적 사고와 미적분학 문제 해결능력을 함양한다. 집합과 함수의 개념 및 실수의 성질, 미분개념 도입을 위해 함수의 극한과 연속, 도함수의 개념 및 여러 가지 미분법, 도함수의 응용, 정적분 개념, 미적분의 기본정리, 적분의 응용, 극좌표와 여러 가지 특수 함수에서의 미적분 등을 다룬다.

12882 일반화학 3-3-0-0

General Chemistry

일반화학은 물질과 물질변화에 관하여 공학도가 꼭 알아야 할 기초과학 원리와 지식을 다룬다. 특히 물질의 분류, 물질의 화학적 물리적 성질을 과학적으로 해석하는 방법을 학습한다. 공학도가 갖추어야 할 기초과학의 교과목으로 화학에 대한 기본 개념을 이해하여 공학적 문제를 해결할 수 능력을 배양한다.

22856 공학수학 3-3-0-0

Engineering Mathematics

본 교과목의 목표는, 학생들이 수학에서의 기본 이론과 그 응용과정을 익혀 대부분의 공학적 문제를 수학적으로 해결할 수 있는 능력을 갖추도록 하는데 있다. 본 강좌에서는 공학에서의 많은 문제들이 미분방정식으로 공식화되고 있으므로, 고계 선형 미분 방정식을 포함한 편미분 방정식에 대하여 학습하고, 건축공학 교과목과 연계될 수 있는 응용수학 사례들을 학습함으로써 전공에 필요한 응용수학을 접하는 기회를 갖도록 한다.

11967 선형대수학 3-3-0-0

Linear Algebra

벡터공간에 대해서 부분공간, 직합의 문제, 원소사이의 1차변과 · 1차중속 · 차원 · 기저 등을 생각하고, 다시 사상을 정의하여 선형사상이나 선형교환 고유값의 문제 등에 관한 내용에 대해 학습한다. 본 강좌는 기하학 및 역학과도 관련이 있는 과목이다.

19876 공학전산기초 3-2-2-0

Basic Computer Science

건축공학에서 필요로 하고 있는 전산학의 기초지식에 대하여 학습한다. 전산학에 대한 지식을 갖추지 않고는 현대의 건축공학을 이해하기 어려우므로, 전산학에서 일반적으로 다루고 있는 알고리즘, DB, 분산 처리, 인공지능 등 갖가지 전산기술과 학문적인 내용들에 대한 기초지식을 학습함과 동시에 간단한 전산실습을 통하여 건축공학에서 요구하고 있는 여러 분야 간 의사소통에 대해서도 이해하도록 한다.

12090 수치해석 3-3-0-0

Numerical Analysis

수학적인 문제로 표현될 수 있는 자연과학, 공학 분야의 문제를 수치적으로 해결하는 응용학문이다. 따라서 선형 및 비선형 방정식의 수치적 해법인 연립방정식의 해법, 수치보간법, 회귀분석, 수치 미분 및 적분 등의 내용을 학습한다. 그리고 수치해석에 관한 이론적인 학습과 함께 컴퓨터를 이용한 수치적인 프로그램 기법에 대한 기초적인 개념도 다룬다.

18701 구조와디자인 3-3-0-0

Structures and Design

건축디자인과 기술의 통합적 이해를 통해 건축가의 창조적 사고력을 기르고, 건축 양식과 구조체계의 형식을 이해하며, 형태언어의 생성에 대해 고민한다. 건축의 일반적 구조의 기본 원리를 이해하며 건축구조와 공간, 피막, 동선 체계 간의 상호 관계를 이해한다.

21963 창의공학설계 3-2-2-0

Creative Engineering Design

본 교과목의 목표는 공학적인 문제의 해결을 위한 창의적인 아이디어를 효과적으로 발상할 수 있는 기본적인 자질을 갖추도록 하는데 있다. 창의적인 아이디어를 통한 공학문제의 개선사항 도출 방법 및 문제 해결 방법에 대한 기초 이론들에 대해 학습하고, 실습을 통하여 공학적인 설계 감각 및 공학인증에서 요구하는 여러 가지 학습능력을 달성하도록 한다.

10615 구조역학 I 3-3-0-0

Structural Analysis I

정정구조물과 부정정구조물의 판정방법을 익히고, 정정구조물에 대한 구조해석 방법을 습득한다. 정정보 및 정정골조를 대상으로 힘의 평형조건을 이용하여 부재에 발생하는 모멘트, 전단력, 축력을 구하는 해석방법을 익힌다. 정정트러스에 대한 해석으로 절점법 및 절단법을 다룬다. 탄성체 단면의 성질을 학습하고, 역학적 특성과의 관계를 설명한다. 그리고 재료의 성질과 함께 단면에 발생하는 각종 응력도를 구하는 요령을 학습한다.

23160 CAD 3-2-2-0

Computer-Aided Architectural Design and Drafting

건축설계와 제도의 기본적인 도구인 CAD프로그램의 사용방법을 익히는 과목이다. 범용적인 CAD 프로그램을 사용하여 2차원 도면 작성방법을 학습하고, 또한 건축도면을 작성하는 방법을 터득할 수 있게 한다.

15620 재료역학 3-3-0-0

Mechanics of Materials

재료역학은 하중을 받는 고체의 변형거동을 응력, 변형률, 변위의 상태로 나타내어 재료의 변형정도 및 파손 등을 예측함으로써, 건축물에 적용되는 재료의 적절한 설계값을 찾고 분석하는 개념을 학습한다. 본 교과목에서는 인장, 압축, 전단 및 비틀림, 모멘트 등에 관한 기초적인 개념을 학습한다.

20079 건축환경

3-3-0-0

Architectural Environment

건축물 환경요소인 열, 공기, 빛, 음 등에 대한 기본이론 및 원리를 학습하고, 건물의 에너지절약 계획의 기초가 되는 기후디자인, 건물에너지절약기법, 패시브디자인기법, 대체에너지기술의 요소기술에 대하여 학습함으로써 건축환경 측면에서 쾌적하고 지구환경에 유익한 그린빌딩(green building)을 설계하고 제시하는 능력을 습득하도록 한다.

21648 구조공학설계

3-2-2-(3)

Structural Engineering Design

구조물 설계를 위한 기본적인 내용을 다룬다. 실제 대상 대지로부터 측량을 수행하는 방법을 학습하고, 이를 실습할 수 있도록 한다. 이를 통하여 공간에 대한 개념을 익힐 수 있도록 하며, 이를 중심으로 건축 및 구조 계획을 수행 할 수 있도록 한다. 또한 지하 및 지상의 구조를 계획하는 방법을 학습하며, 이러한 결과를 도면화할 수 있는 능력도 함께 배양한다.

21649 재료공학

3-3-0-0

Materials Engineering

본 교과목은 인장, 압축, 전단, 뒤틀림, 모멘트 등의 기본개념에 근거한 건축물의 보와 기둥의 역학적 특성 및 도심과 관성 모멘트 등을 학습한다. 수업은 이론과 모형실험을 병행하여 수행된다. 건축물의 공학적 기술을 다루기 위한 역학적 특성에 관한 이론의 이해 및 응용을 통하여 전문 기술인으로서의 능력을 배양할 수 있다.

10616 구조역학 II

3-3-0-0

Structural Analysis 2

보 및 휨계의 응력도를 구하는 방법을 학습하며, 기둥의 응력도 및 좌굴하중에 대해서도 다룬다. 탄성하중법, 모멘트-면적법, 가상일법 등을 사용하여 정정구조물의 처짐과 처짐각을 계산하는 방법을 습득한다. 변형일치법을 이용하여 간단한 부정정보의 해석방법을 습득한다. 부정정 골조의 해석방법으로 처짐각법과 모멘트 분배법을 학습하고 강성매트릭스법의 기초까지 학습을 한다.

20021 건축경제

3-3-0-0

Architectural Economics

건축공학분야에서 경제의 중요성을 인식하고 건축행위에서 발생하는 가치와 비용의 대비를 통한 판단기법을 학습한다. 화폐의 시간적 가치, 경제적 등가, 현가 및 연간비용 분석, 대안비교의 기본 원리와 수익률에 의한 투자분석 방법, 공공사업 평가로 응용할 수 있도록 능력을 배양한다. 또한, 신기술 채택시 판단기준으로 활용되고 있는 LCC(Life Cycle Cost) 분석에 대하여 학습하고 이를 실무에 활용하도록 한다.

24055 환경공학설계

3-2-2-(3)

Environment Engineering Design

공학설계는 건축공학 실무를 위해 필요한 기초지식을 바탕으로 설계를 수행하는 과정으로, 이중에서 환경공학설계는 환경/설비를 중심으로 시공 및 구조와 관련된 내용을 종합적으로 학습하도록 한다. 공기조화설비 및 위생설비 상세도면을 이해하고 작성하며 주요 친환경건축기술이 건물에 설계되도록 학습하며, 설계된 통합기술에 대한 에너지 절감량을 에너지 시뮬레이션을 통해 제시되도록 한다.

23636 건설산업의 이해

2-2-0-0

Introduction to construction industry

본 교과목에서는 건설산업의 정의, 특징, 역사 및 가치 등 건설산업의 다양한 측면을 학습하고, 건축물의 생산과정, 참여자들의 역할 및 책임을 배움으로써, 향후 종사하게 될 건설산업에 대한 이해를 높인다.

10163 건축시공

3-3-0-0

Building Construction

본 교과목은 건축물 생산에 필요한 모든 공종, 즉 건설공사, 토공사, 철근콘크리트공사, 철골공사, 조적공사 및 다양한 외장공사 및 내장공사에 대한 시공법과 시공 기술을 학습한다. 법 및 고급공법, 현장에서 일어나는 문제해결기법을 학습한다.

21653 콘크리트구조공학 3-3-0-0

Structural Concrete Engineering

콘크리트 부재에 대한 강도설계법을 소개하고, 재료의 특성을 학습한다. 휨 부재의 설계방법과 이에 따른 부재설계법을 다룬다. 보의 사용성을 검토하는 방법을 습득하며, 전단력에 대한 설계법도 학습한다. 기둥부재에 대한 PM 상관도의 개념을 설명하고, 설계법을 학습한다. Software를 사용하는 방법도 익힐 수 있도록 하며, 구조설계기준을 효율적으로 활용할 수 있는 능력을 배양하기 위하여 "콘크리트 구조설계기준" 병행하여 소개한다.

21652 건축재료및시험 3-2-2-0

General Building Materials

본 교과목은 건축물에 사용되는 각종 재료의 성분, 조직, 구조 및 역학적, 물리적, 화학적 성질을 학습한다. 건축물에서 구조재료로서 주로 사용되는 시멘트, 목재, 석재, 콘크리트, 금속 등에 관한 재료들을 주로 다룬다. 그리고 각종 공업규격과 시험방법 등에 대하여서 학습하고 재료시험을 수행한다.

23638 건축적산및실습 3-2-2-0

Building Cost Estimate and Practice

합리적인 공사계획과 시공의 기본이 되는 정확한 공사비의 산출을 실적공사비 제도의 측면에서 컴퓨터 프로그램을 이용하여 학습하며, 일위대가에 의한 품셈을 숙지하고 재료비와 인건비 및 경비로 이루어지는 내역서 작성법을 배운다.

23637 공정관리및실습 3-2-2-0

Construction planning and scheduling

본 교과목은 건축물을 공사함에 있어서 필요한 작업들을 업무분류체계를 통해 파악하고, 각 작업들의 기간산정, 작업들간의 상관관계 등을 통해 공정계획을 수립하고, 공기단축, 자원평준화 및 진도관리 방법 등에 대해 학습한다.

23151 공조설비시스템 3-2-2-0

Building HVAC Services System

건강한 실내공기환경(HealthyIndoor Air Environment) 구축을 위한 공기조화설비 및 열원설비에 대한 기본지식과 공기조화방식 및 설비의 특징을 학습한다. 또한, 공기조화설비 및 냉난방설비 구성, 설계계획, 열부하계산 이론 및 계산, 대상건물의 에너지 시뮬레이션 수행을 통해 에너지성능을 정량적으로 파악할 수 있도록 학습한다.

21658 콘크리트구조설계 3-2-2-0

Structural Concrete Design

수업은 설계를 주 목적으로 하며, 매 단원마다 설계를 위한 실습을 실시한다. 교과목 내용은 철근상세, 철근의 정착 및 이음, 기초설계, 전단설계, 전단마찰설계, 브라켓설계, 벽체설계, 이방향슬래브의 설계 등을 포함한다. 주요 부재의 설계는 SW를 사용하는 실습과 함께 수계산의 결과를 비교하도록 하여 실무 능력도 향상할 수 있도록 한다.

20635 프로젝트관리 3-3-0-0

Project Management

프로젝트는 계약관리를 통하여 계속적으로 변화하고, 공사관리는 원활한 공정과 정확한 품질관리라는 두축을 가지고 있다. CALS/EC의 활용과 최근의 관리기법의 실습을 통하여 국제적으로 경쟁력 있는 프로젝트 매니저를 양성하는 과정으로서 공사관리의 요체를 파악한다.

22031 구조해석및설계 3-2-2-0

Structural Analysis and Design

실 구조물에 대한 구조설계 실무를 학습하기 위하여 설계기준과 설계조건, 구조계획, 구조해석, 부재의 단면설계 등의 순서로 학습한다. 구조물에 대한 실제 설계방법을 학습하기 위하여 대상 구조물을 선정하여 구조설계를 수행하도록 한다. 그리고 구조설계 결과를 중심으로 설계도서를 작성할 수 있도록 하며, 그 결과물을

작품으로 전시할 수 있도록 한다. 실무에서 많이 사용되는 구조해석 및 설계 프로그램을 활용하여 효율적으로 학습할 수 있도록 한다.

21659 철골구조공학 3-3-0-0
Steel Structures Engineering

철골구조의 특성에 관한 일반적인 원리들을 이해하며 이를 적용하여 철골 부재를 설계하는 방법 등을 학습한다. 이 강좌에서는 철골 건물의 구조계획시 고려사항과 각종 강재의 성질 및 외력과 자중의 취급방법, 접합의 종류와 기본사항, 인장재, 압축재, 휨재의 단면설계 방법을 학습한다.

23152 위생설비시스템 3-3-0-0
Building Sanitation Services system

지구환경 보호와 건물의 위생적 환경유지에 필수적인 역할을 담당하는 급수설비, 급탕설비, 배수 및 통기설비의 위생설비와 소화설비, 가스설비, 중수설비와 최근 부각되고 있는 정보통신설비 등에 대하여 기본이론, 시스템 구성에 대하여 학습한다. 이를 통해 시스템의 정량적 해석과 응용을 학습하여 건축설비설계를 수행할 수 있도록 한다.

23924 캡스톤디자인 I 3-2-2-(3)
Capstone Design I

본 교과목은 3학년까지 학습된 지식을 바탕으로, 프로젝트의 주제를 선정하고 해결해 나가는 창조적인 사고 능력을 배양하는데 그 목적이 있다. 프로젝트의 선정과 진행은 팀별로 수행된다. 본 교과목에서 수행된 프로젝트는 캡스톤디자인II에서 더욱 발전적으로 다루어질 수 있다.

10155 건축법규 3-3-0-0
Building Code

본 교과목은 실제 건축계획과 설계에 적용되는 건축법규를 다룬다. 건축법의 개요, 대지와 도로와 건축선, 지역 및 지구 내의 건축물의 제한, 건축물의 높이 및 면적, 구조 및 설비, 위반시 벌칙 등 건축법의 주요 내용과 주차장법, 도시계획법, 주택건설촉진법, 건설업법,

소방법, 환경보전법 등을 다룬다.

21661 철골구조설계 3-2-2-0
Steel Structures Design

철골기둥의 설계방법, 기둥과 보의 접합방법, 각종 이음상세 및 설계방법을 학습하고 철골구조 1 에서 학습한 지식을 응용하여 저층구조물을 대상으로 구조설계하는 방법을 연습을 통하여 터득하게 된다. 설계된 구조물은 구조계산서의 형태로 하여 제출한다. 구조해석을 위해 MIDAS 프로그램을 사용하는 방법을 익히게 된다.

23966 건축공학실무 3-2-2-0
Architectural Engineering Practice

건축공학실무를 수행하는 구조설계사무소, 건설회사(조선업, 공사관리업), 설비설계사무소 등에서 체험을 통하여 실무수행능력을 키우고, 이를 통하여 본인의 실력과 부족함을 스스로 가늠하고 실무를 수행할 준비 및 자신감을 키우기 위한 과목이다. 실무를 수행할 준비 및 자신감을 키우기 위한 과목이다.

21617 건물에너지관리기술 3-3-0-0
Building Energy Management Technology

건물의 생애비용 절감 및 장수명화를 목표로 하는 유지관리기술에 대하여 기초이론인 신뢰성, 예방보전에서부터 응용기술인 퍼실리티 매니지먼트(FM), 에너지관리시스템(BEMS) 기술 및 최신 사례를 학습한다. 또한, 생애주기관리(LCM) 관점에서 건물을 이해하도록 노후화 및 생애비용과 유지관리기술의 핵심기술을 학습하여 건물설비에 대한 효과적인 유지관리 전략을 수행하도록 학습한다.

23998 캡스톤디자인 II

3-2-2-(3)

Capstone Design II

본 교과목은 캡스톤디자인 1과 연속성을 가지는 과목으로 캡스톤디자인 1에서 수행했던 프로젝트에 대한 시제품 제작 및 평가를 통해 공학적 실용화 및 현장 적용에 대한 가능성을 평가한다. 캡스톤디자인의 최종 결과는 학사학위를 취득하기 위한 졸업 작품으로 평가받을 수 있다.

24847 건축안전방재학

3-3-0-0

Construction Safety and Disaster Prevention

건축물 시공 시 및 준공 후 발생 가능한 사고에 대비하여 건축안전 및 건축방재와 관련 된 국내·외 안전이론과 재난에 대응하는 공학적 이론을 다룬다. 본 교과목을 통해 안전기사 및 소방안전 관리사 등 방재와 관련된 국가공인자격증 취득을 위한 기본적 이론을 습득할 수 있다.

건설환경공학과

1. 교육목표

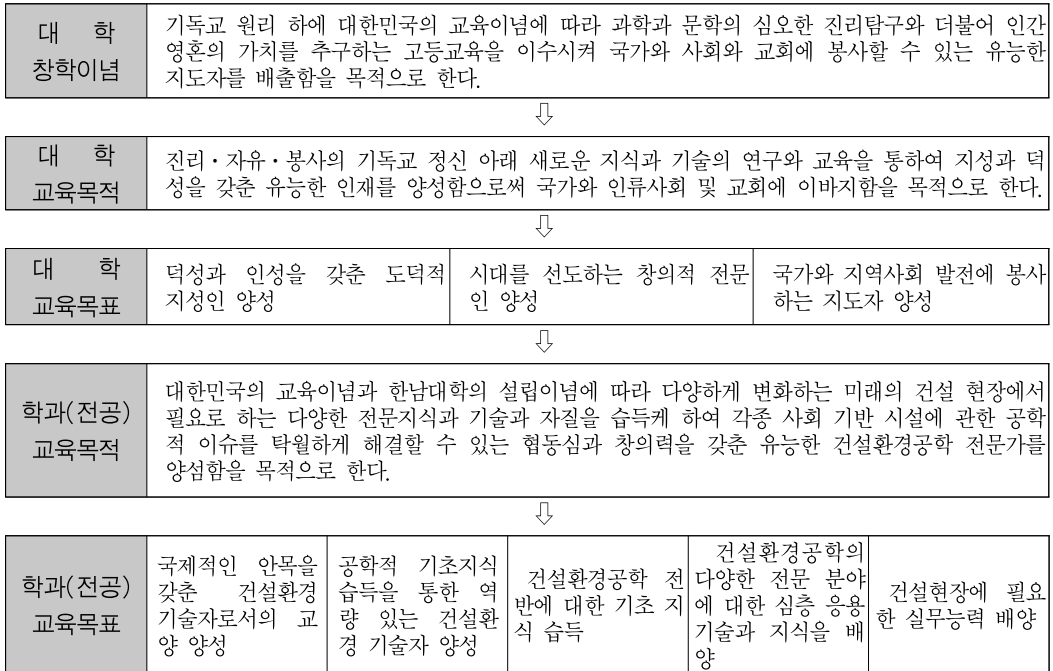
대한민국의 교육이념과 한남대학의 설립이념에 따라 다양하게 변화하는 미래의 건설 현장에서 필요로 하는 다양한 전문지식과 기술과 자질을 습득케 하여 각종 사회기반 시설에 관한 공학적 이슈를 탁월하게 해결할 수 있는 협동심과 창의력을 갖춘 유능한 건설환경공학 전문가를 양성함을 목적으로 한다.

2. 교육목표

2.1 교육목표

- 1) 국제적인 안목을 갖춘 건설환경 기술자로서 교양 양성
- 2) 공학적 기초지식 습득을 통한 역량 있는 건설환경 기술자 양성
- 3) 건설환경공학 전반에 대한 기초 지식 습득
- 4) 건설환경공학의 다양한 전문 분야에 대한 심층 응용기술과 지식을 배양
- 5) 건설현장에 필요한 실무능력 배양

2.2 대학이념 · 교육목적 · 교육목표 체계



2.3 학습성과 (졸업하는 시점에 갖추어야 할 능력)

- 1) 수학, 기초과학, 공학의 지식과 정보기술을 응용할 수 있는 능력
- 2) 자료를 이해하고 분석할 수 있는 능력 및 실험을 계획하고 수행할 수 있는 능력
- 3) 현실적 제한 조건을 반영하여 시스템, 요소, 공정을 설계할 수 있는 능력
- 4) 공학문제들을 인식하며, 이를 공식화하고 해결할 수 있는 능력
- 5) 공학실무에 필요한 기술, 방법, 도구들을 사용 할 수 있는 능력
- 6) 복합 학제적 팀의 한 구성원의 역할을 해 낼 수 있는 능력
- 7) 효과적으로 의사를 전달할 수 있는 능력
- 8) 평생교육의 필요성에 대한 인식과 이에 능동적으로 참여할 수 있는 능력
- 9) 공학적 해결방안이 세계적, 경제적, 환경적, 사회적 상황에 끼치는 영향을 이해할 수 있는 폭넓은 지식
- 10) 시사적 논점들에 대한 기본 지식
- 11) 직업적 책임과 윤리적 책임에 대한 인식
- 12) 세계 문화에 대한 이해와 국제적으로 협동할 수 있는 능력

3. 학과현황

3.1 연혁

연도	주요연혁	비고
1984년	10월 “토목공학과” 신설(입학정원 50명, 졸업정원 40명)	
1985년	3월 신입생 입학 (50명)	
1987년	12월 학생정원 변경(졸업정원 60명)	
1995년	대학원 “토목공학과” 석사과정 신설	
1996년	산업대학원 설치(토목환경공학과), “토목공학과”에서 “토목환경공학과”로 변경	
1998년	건축공학과(입학정원 60명), 토목환경공학과(입학정원 60명)를 통합한 “건축·토목환경공학부” 신설	
2002년	• 대학원 “토목환경공학과” 박사과정 신설 • 건축·토목환경공학부에서 토목환경공학과로 분리	
2003년	한국대학교육협의회 토목공학분야	“종합우승”
2007년	공학교육인증제도 운영 프로그램인 건설시스템공학심화 프로그램 신설	2007년도 입학생부터 적용
2009년	3월 “토목환경공학과”에서 “건설시스템공학과”로 학과명칭 변경	
2011년	공학교육인증제도 운영 프로그램인 건설시스템공학심화 프로그램 폐지	09학번 부터 소급 적용
2016년	• 3월 “건설시스템공학과”에서 건축공학전공과 통합하여 “건축·토목공학과”로 학과명칭 변경 • 공학교육인증제도 운영 프로그램인 토목공학심화프로그램 신설	• 2016학년부터 적용
2017년	• 3월 “건축·토목공학과”에서 “토목·건축공학부 토목·환경공학전공”으로 소속 및 명칭 변경	2017학년부터 적용
2019년	3월 “토목·환경공학전공”에서 “토목환경공학전공”으로 소속 및 명칭 변경	2019학년부터 적용
2026년	3월 “토목환경공학전공”에서 “건설환경공학과”로 소속 및 명칭 변경	2026학년부터 적용

3.2 교수진

성명	출신교			최종학위명	전공분야	주요담당과목
	학사	석사	박사			
강신항	홍익대		KAIST	공학박사 (Ph.D)	지반공학	토질역학및실험, 지반공학
김건하	고려대	고려대	미국 Texas A&M University	공학박사 (Ph.D)	환경공학	환경공학및실험, 친환경폐기물처리공학
권성준	연세대	연세대	연세대	공학박사 (Ph.D)	콘크리트	철근콘크리트공학및설계, 나노친환경건설재료시험
민관식	성균관대	성균관대	충남대	공학박사 (Ph.D)	지형정보공학	응용측량학및실습, 토목전산및실습
김민경	세종대		세종대	공학박사 (Ph.D)	구조공학	응용역학및실습, 구조해석
이진욱	고려대		고려대	공학박사 (Ph.D)	수자원공학	유체역학및실습, 기초수리학및실험

3.3 교육시설 및 설비

가. 설계실 현황

번호	명칭	면적(㎡)	시설	전공사용면적(㎡)
1	토목설계실 Virtual Smart Construction Test Lab (91015)	90	LCD projector, OHP, 암막, 스크린, Desktop Computer(20대), 프린터(4대), 컬러레이저프린터, 무선랜, 3D 프린터	90
계		90		90

나. 실험실습실 현황

번호	명칭(호실)	면적(㎡/A)	주요설비현황
1	철근콘크리트실험실 (90101)	207	Mortar mixer 외 49종 55개
2	수리및유체실험실 (90102)	211	유속측정장치 외 28종 29개
3	토질실험실 (90214)	91	Direct shear test machine 외 26종 46개
4	환경공학실험실 (90122)	52	BOD Incubator 외 30종 30개
5	측량실험준비실 (90124)	26	Theodolite 외 32종 46개
계		587	

4. 교육과정

4.1 운영 프로그램 및 학위 명칭

학과, 부(전공)	프로그램 명칭	학위 명칭		비고
		국 문	영 문	
건설환경공학과	일반공학	공학사	BS in Engineering	비인증
	토목공학심화 프로그램	공학사	BS in Science in Civil Engineering	공학인증 프로그램

4.2 졸업소요 최저 이수학점 배정표

가. 건설환경공학 프로그램

대학	학과, 부(전공)	학과 기초 (전공 기초 (필수))	전공 과목			교양과목					융합교육과정				교과 교육점	졸업 최저 이수 학점
			필수	선택	소계	필수		선택			코드	마이 크로 디그리	트랙	부전공		
						공통 교양	선택 필수	계열 교양	계	교양 선택						
공과 대학	건설환경공학과	15	18	27 ~ 42	45 ~ 60	13	17	15	45	17	6	6~15	18	21	0	128

4.3 교육과정 편성표

가. 교과과정

교육요소	이수학점	비고
전공	60	설계학점 12학점 이상 취득, 인증필수 (인필) 교과목 이수 포함
MSC (수학, 과학, 전산학)	30	전산학 : 6학점 이하
졸업최저 이수학점	128	

※공학인증기준을 충족해야 졸업할 수 있다.

나. 계열기초

학부	이수 구분	과목 명	학-강-실-설	주관학부(전공)	적용 학부(전공)	개설 학기
건설환경공학	계열기초	기초수학	3-3-0-0	건설환경공학	건설환경공학	1-1
		확률및통계학	3-3-0-0	건설환경공학	건설환경공학	1-1
		일반물리학및실험 I	3-2-2-0	건설환경공학	건설환경공학	1-1
		일반물리학및실험 II	3-2-2-0	건설환경공학	건설환경공학	1-2
		대학수학	3-3-0-0	건설환경공학	건설환경공학	1-2
		일반화학	3-3-0-0	건설환경공학	건설환경공학	1-2
		공학수학 I	3-3-0-0	건설환경공학	건설환경공학	2-1
		공학수학 II	3-3-0-0	건설환경공학	건설환경공학	2-2
		프로그램명실습	3-2-2-0	건설환경공학	건설환경공학	2-1
		토목전산및실습	3-2-2-0	건설환경공학	건설환경공학	2-2

▶ 전공 교과목 편성표

학년	학기	전공필수	학-강-실	전공선택	학-강-실	
1	1					
	2	23585 창의공학설계	3-3-0			
2	1	24278 유체역학및실습 I	3-2-2	17332 일반측량학및실습	3-2-2	
		21950 응용역학및실습 I	3-2-2	18375 토질역학및실험 I	3-2-2	
	2			24279 유체역학및실습II	3-2-2	
				21951 응용역학및실습II	3-2-2	
3	1	18379 기초수리학및실험 24623 지반공학	3-2-2 3-3-0	14876 구조해석	3-3-0	
				12076 수문학	3-3-0	
				18381 상하수도공학및실험	3-2-2	
				20089 철근콘크리트공학및설계 I	3-2-2	
	2	24622 나노친환경건설재료및실험	3-2-2	23156 AI기반수자원전산해석	3-2-2	
				21955 응용측량학및실습	3-2-2	
				12087 스마트물도시기반시설	3-3-0	
				20174 철근콘크리트공학및설계 II	3-2-2	
				20176 첨단수처리공학및설계	3-3-0	
4	1			14607 교통공학	3-3-0	
				24626 하천환경공학	3-3-0	
				18383 친환경폐기물처리공학	3-3-0	
				12123 스마트건설시공학	3-3-0	
	2				10135 강구조공학	3-3-0
					10997 도로공학	3-3-0
					15385 해안공학	3-3-0
학점 계	학점(18) - 강의(14) - 실험(8)		학점(66) - 강의(56) - 실험(20)			

교과목개요

23585 창의공학설계 3-3-0

Creative Engineering Design

공학적인 문제 해결에 필요한 창의력의 이론과 방법을 학습하며, 생활속의 실제 문제 해결 실습을 통하여 공학적인 문제 해결 능력 향상을 목적으로 한다.

18375 토질역학및실험 I 3-2-2

Soil Mechanics & Lab I

토질역학 및 실험은 흙의 기본성질과 응력과 변형을 받는 지반의 거동에 관한 흙의 문제를 실험적으로 규명하는 공학의 한 분야이다. 토질역학 및 실험 I에서는 흙에 대한 기본이론과 흙의 물리적인 성질 및 그 특성을 토질실험을 통해 조사한다. 주요내용은 흙의 구성 및 분류, 지반내의 응력분포, 흙의 압밀, 흙의 다짐, 지반 내 물의 흐름이론 등에 대해 강의하며, 흙의 물리적 특성을 규명하기 위한 비중시험, 체분석, 비중계분석, 액소성한계시험 등 강의와 병행하여 실험을 실시한다. 이 과목에서 습득한 원리는 기초, 흙막이 구조, 댐, 도로 등의 구조물의 설계와 시공에 응용된다. 특히 학생들이 졸업 후 실무현장에 나가 현장에서 필요로 하는 토질시험을 할 수 있는 실무능력의 배양을 목표로 한다.

24278 유체역학및실습 I 3-2-2

Fluid Mechanics & Practice I

유체역학은 정지상태와 운동 상태에 있는 모든 조건 하에서 유체를 연구하는 학문분야이다. 그 연구방법은 경험적이기보다는 해석적이고 수학적이며, 관련되는 유체의 물리적 성질들에 관계없이 공학의 많은 분야에서 만나는 수많은 그리고 다양한 문제들에 대하여 해답을 주는 기본원리들에 관련된다. 본 과목에서 다루는 주요 내용은 유체의 기본적인 물리적 특성, 정역학 및 동역학적 기본원리, 유체흐름의 특성, 유체의 관수로와 개수로 흐름에 대한 상태 및 법칙, 유체흐름에 대한 사상법칙과 차원해석, 측정 장치와 유체기계 등이다.

17332 일반측량학및실습 3-2-2

Surveying & Practice

측량의 기본 개념과 관측값 조정방법을 이해하여 기준점 측량의 수행능력을 기른다. 지형정보획득을 위한 기초 및 기준점 측량의 이론을 토대로 각각의 측량방법을 숙지케하고 실제 건설현장에서 접하게 될 각종 응용측량 및 신기술을 익히게 한다. 측량장비의 조작과 수행방법을 습득하여 현장에서의 원활한 측량작업을 수행할 수 있는 능력을 기른다.

21950 응용역학및실습 I 3-2-2

Applied Mechanics I

모든 구조물들은 외부로부터 하중을 받으면 움직이거나 변형된다. 각종 건물, 교량, 탑, 댐, 기계, 선박, 항공기 등 모든 구조물을 설계하기 위해서는 이들이 여러 종류의 하중을 받을 때 나타나는 하중과 변형에 대한 그 구조물의 역학적 거동을 파악해야 한다. 본 교과에서는 이러한 구조물들의 역학적 거동을 파악하고 하중에 의하여 그들 내부에 생기는 응력과 변형률들을 결정할 수 있는 능력을 기른다. 응력과 변형률들을 결정할 수 있는 능력을 기른다. 응력과 변형률, 탄성과 소성, 허용응력과 안전율, 해석과 설계에 대한 개념을 이해하고 축 하중을 받는 부재, 비틀림을 받는 축 및 얇은 원통에 발생하는 응력과 변형률 등을 다룬다.

24279 응용역학및실습 II 3-2-2

Applied Mecanics II

구조물이 외력을 받으면 각 구조부재들은 축하중, 비틀림 및 굽힘 모멘트들의 작용이 발생하고 변형하게 된다. 이러한 구조부재들의 설계를 위하여 구조부재의 단면에 발생하는 응력과 변형률들 중 휨보에 나타나는 휨응력과 전단변형률, 그들의 조합과 주응력, 주변형률 등을 결정할 수 있는 능력을 기른다. 또한 열 및 변형률 효과, 압력용기, 비균일 단면부재, 비대칭 굽힘 및 전단 중심의 개념 등을 이해하고 그 발생응력을 다룬다.

18376 토질역학및실험 II 3-2-2

Soil Mechanics & Lab II

토질역학 및 실험은 흙의 기본성질과 응력과 변형을 받는 지반의 거동에 관한 흙의 문제를 실험적으로 규명하는 공학의 한 분야이다. 토질역학 및 실험II에서는 토질역학 및 실험I에 이어 흙의 압밀, 전단강도, 토압, 사면의 안정 등을 다루며 강의와 병행하여 흙의 물리적 성질을 규명하기 위한 일축압축시험, 직접전단시험, 삼축압축시험, 압밀시험, 다짐시험, 투수시험 등을 수행한다. 이 과목에서 습득한 원리는 기초, 흙막이 구조, 댐, 도로 등의 구조물의 설계와 시공에 응용된다. 이 과목에서는 흙의 역학이론은 물론 특히 학생들이 졸업 후 실무현장에 나가 현장에서 필요로 하는 토질실험을 할 수 있는 실무능력의 배양을 목표로 한다.

21955 응용측량학및실습 3-2-2

Applied Surveying & Practice

측량의 기본개념을 토대로 다양한 실무 분야에 적용할 수 있는 측량방법을 배우고 각종 건설 현장에서의 응용능력을 기른다. 기초측량의 이론을 토대로 기준점 측량 및 세부측량의 이론을 숙지시켜 실제 건설현장에 적용할 수 있는 능력을 기르게 한다. GPS 측위 및 자료처리 방법을 익히고 토털스테이션을 조합하여 현장에서의 활용 능력을 키운다.

24279 유체역학및실습 II 3-2-2

Fluid Mechanics & Practice II

유체역학은 정지상태 또는 움직이는 유체의 역학적 특성을 이해하고, 실제문제를 해석하기 위한 기술을 다루는 학문분야이다. 인간생활에 필수적인 요소이며 건설환경공학의 주 관심분야인 유체운동에 관한 역학적인 기본원리와 이론에 대하여 이론학습과 실험을 통해 학습하여 자연계에서 발생하는 유체역학 문제를 해결하기 위한 기본지식을 습득한다.

움직이는 유체에 의한 힘과 운동법칙, 흐름의 기본방정식, 관수로와 개수로 흐름에 대한 기초이론과 관련된 물리적 개념, 수리모형실험과 관련하여 상사이론과 모형법칙, 실험결과와 분석방법, 유체역학 관련 측정기기의 사용방법 등을 학습한다.

18379 기초수리학및실험 3-2-2

Basic Hydraulics & Lab

정지상태와 움직이는 물과 관련된 운동법칙과 기본방정식의 응용, 관수로와 개수로 흐름에 대한 응용기술, 물과 관련된 구조물 설계의 기초, 수리학 응용분야에 대한 기초이론 등을 학습하여 물관련 응용공학을 학습하는데 필요한 능력을 갖도록 한다. 관수로와 개수로내 흐름의 해석기술, 토사이동의 기초이론과 유사량 산정 방법, 수력펌프와 터빈의 작동원리와 성능 및 선정기준 등에 의한 실제문제의 해석기술을 다룬다.

20089 철근콘크리트공학및설계 I 3-2-2

Reinforced Concrete & Design I

본 교과는 기본적 정역학 개념에 의한 이론과 실험결과를 토대로 한 실험공식 및 콘크리트구조설계기준을 이용하여 단순하거나 복잡한 여러 가지 형태의 하중을 받는 철근콘크리트 구조물을 해석하고 설계할 수 있는 능력을 기른다. 주요 내용은 철근콘크리트의 특성, 설계 원리와 개념, 콘크리트와 철근의 재료특성, 보의 휨 해석 및 설계 등을 다룬다. 설계는 강도설계법에 따르며 건설부에서 발간한 현행의 콘크리트구조설계기준의 내용을 토대로 한다.

14876 구조해석 3-3-0

Determinate Structure Analysis

정역학(Statics)의 일반원리를 응용하여 재료특성을 알고 있는 구조물이 외부로부터 하중을 받을 때 그 구조재료의 내부단면에 어떠한 단면력들이 생기는가, 그 크기는 얼마인가, 또 어떻게 변형하는가, 그 과정을 이해하고 계산할 수 있도록 한다. 주요내용은 구조물의 형식, 부정정도, 구조물에 작용하는 하중의 형태, 구조물의 지점과 절점형태, 지점에 발생하는 반력 구하기, 여러 구조물들(보, 트러스, 기둥, 라멘, 아치)의 내부에 발생하는 단면력들(축력, 전단력, 휨모멘트)구하기, 영향선 그리기와 영향선을 이용한 최대 단면력들을 구하기 등이다.

23156 AI기반수자원전산해석 3-2-2**AI-based Water Resources Computational Analysis**

정지상태와 움직이는 물과 관련된 운동법칙과 기본방정식의 응용, 관수로와 개수로 흐름에 대한 응용기술, 물과 관련된 구조물 설계의 기초, 수리학 응용분야에 대한 기초이론 등을 학습하여 물관련 응용공학을 학습하는데 필요한 능력을 갖도록 한다. 상하수도의 설계, 운영 및 유지관리를 위해 활용하는 관수로 해석 프로그램인 EPANET과 EPA-SWMM에 대해 소개하고, 프로그래밍 언어를 활용하여 연계 모의하는 방법과 AI를 활용하여 설계, 운영 및 유지관리 의사결정에 이르는 전과정에 대해 학습한다. 또한 매립된 상하수도의 정보를 시각화하는 방법에 대해서 소개한다.

24622 나노친환경건설재료및실험 3-2-2**Nano Eco Construction Materials & Lab**

건설, 건축용 재료 중에서 주체 재료에 속하는 금속재료, 콘크리트, 지오폴리머들에 대하여 이들의 물리·화학적 특성을 이해할 수 있도록 재료 과학적인 관점에서 이론적인 강의와 실험을 통하여 기초 지식을 얻도록 한다. 또한, 바이오, 친환경 소재 및 산업부산물(SF, FA, GGBFS)을 이용한 건설재료의 특성을 공부하고 전문 지식을 함양하도록 한다.

20378 환경공학및실험 3-2-2**Environmental Engineering & Lab**

인간 생활환경을 개발, 보존하기 위한 환경공학의 기초개념 및 오염물질 측정법의 기초를 습득한다. 인간활동과 자연과의 상호작용에 대한 이해를 돕기 위한 환경화학, 환경생물학 및 기초 물리학을 습득하며 오염물질 처리공법 중 생물학적 처리공정의 개요에 대하여 습득한다. 환경의 개념, 위생곤충, 작업환경, 식품오염, 방사오염, 농약오염, 주거환경, 환경교육, 기후 및 공기, 대기오염, 실내환경 및 나무, 물, 공기, 쓰레기의 생활환경을 중심으로 한 개념의 내용과 현장 (매립장, 정수장, 환경방지사설) 견학과 환경오염 피해사례의 시청각 교육을 실시한다.

12076 수문학 3-3-0**Hydrology**

수문학은 지구상에 존재하는 물의 생성, 순환, 분포와 물의 물리화학적 성질 및 물이 환경에 어떠한 작용을 하며, 생물과는 어떠한 관계를 가지는가를 취급하는 과학의 한 분야로서 지표에 존재하는 물, 암석층내의 물 및 대기 중에 있는 물 등 지구상의 물의 순환 전 과정을 규명한다.

본 과목에서 다루는 주요 내용은 세계 및 우리나라의 수자원, 물의 순환과정, 수문기상학(증발, 증발산, 구름의 형성, 강수 등), 지표수문학(유출, 홍수추적, 강수와 유출관계, 차단 등), 지하수문학(침투, 지하수 등), 수문통계, 설계홍수량의 결정 등이다. 특히 확률강우량 결정, 강우-유출모형에 의한 유출량 결정, 위험도 분석을 고려한 설계량 검토, 그리고 재현기간별 설계홍수량 등 수공구조물 설계의 기본이 되는 사항을 결정할 수 있도록 한다.

20174 철근콘크리트공학및설계II 3-2-2**Reinforced Concrete & Design II**

본 교과는 역학적 기본이론과 실험결과를 토대로 한 실험공식 및 콘크리트 구조설계기준을 이용하여 복잡한 여러 가지 형태의 철근콘크리트 구조물을 해석하고 설계할 수 있는 능력을 기른다. 주요내용은 강도설계법에 따라 철근콘크리트 부재의 전단 설계와 비틀림 설계, 보의 사용성(균열과 처짐), 철근의 정착과 이음, 철근콘크리트 기둥의 설계, 슬래브 설계 등을 다룬다.

24623 지반공학 3-3-0**Geotechnical Engineering**

본 강의에서는 얇은 기초, 깊은 기초, 옹벽, 흙막이공의 안전하고 지속가능한 설계법을 다룬다. 또한, 주요 지반조사 방법 및 연약지반 개량법을 소개한다.

18381 상수도공학및실험 3-2-2

Water Supply & Sewage Engineering & Lab

물은 인간생존에 있어서 반드시 필요하다. 상수도는 도시주민에게 위생적인 물을 공급하는 데 필요한 시설이며, 인간에 의해 사용된 물은 병원이나 유해물질 등을 포함하고 있어 신속하게 처리하고 무해화 하여 공공수역으로 돌려보내기 위한 하수도시설을 필요로 한다. 인간생활에 필수적인 상수도와 하수도의 계획, 처리, 수송시설에 대한 기술을 습득하도록 한다. 상수도계획, 수원과 취수시설, 관로시설, 정수장의 수처리시설, 배수 및 급수시설, 하수도계획, 하수배제를 위한 관련시설과 펌프장 시설, 하수의 처분, 하수처리 이론과 처리장 시설, 슬러지 처리시설 등과 관련된 설계 및 관리기술을 다룬다.

12123 스마트건설시공학 3-3-0

Smart Construction Methods & Equipment

이 과목은 건설환경공학에서 다루는 모든 구조물의 시공에 관한 실무적인 문제를 폭 넓게 다룬다. 이 과목을 통하여 건설환경공학에 관한 실무능력을 배양할 수 있도록 시공사례, 공법, 시공기계 등을 중심으로 수업을 진행한다. 주로 다루어질 내용은 토공, 콘크리트공, 기초공, 터널공, 댐, 교량의 시공, 지반개량 등으로서 각 공사별로 공사방법, 시공기계 등을 소개한다.

12087 스마트도시물기반시설 3-3-0

Smart Urban Water Infrastructure

최근 수자원공학 분야에 방대한 데이터가 확보되고 이를 활용하는 방안에 대한 교육의 필요성이 강조되고 있다. 수자원 공학은 국가와 사회를 지탱하고 번성케 하는데 꼭 필요한 여러 가지 기반시설 중에서 특히 물에 관련된 학문 분야이다. 따라서 수리학, 수문학을 기초학문으로 하여, 물을 다스리고 이용하기 위한 구체적 수단인 각종 수리구조물을 설계하고 관리하는데 필요한 기본 원리와 지침을 취급한다.

본 교과목에서는 스마트도시에서의 수공구조물의 역할을 다루고, 특히 IoT, 센서 네트워크 구축과 수집한 빅데이터를 활용 및 시각화할 수 있는 방안에 대해 소개한다.

20176 첨단수처리공학및설계 3-3-0

Applied Wastewater Treatment Engineering

정수처리, 하수처리를 포함한 전반적인 수처리 방법 및 수질관리 기법을 습득한다. 폐수처리장의 최적설계를 위한 pilot plant의 운영방법과 실험 데이터의 정리 및 분석을 통한 설계인자의 도출방법에 대해 실제 설계를 통해 학습한다.

14607 교통공학 3-3-0

Traffic Engineering

교통량 산정, 교통류의 속도와 교통용량 분석에 따른 도로의 서비스수준 판정, 교통사고 분석, 주차장 설계, 교차로에서의 교통처리 등 화물과 사람의 수송을 담당하는 교통에 대한 전반적인 이론을 습득하여 졸업 후 교통전문인으로도 종사할 수 있는 능력을 배양하도록 하고자 한다. 교통공학의 요소, OD조사를 이용한 교통량조사, 교통경제연구, 교통속도와 교통용량의 상관관계, 도로분류에 따른 교통용량 분석방법, 교통법 및 교통신호 분석 등을 다루게 될 것이다.

24626 하천환경공학 3-3-0

River Environmental Engineering

하천공학은 하천에 관한 학문으로서 하천의 형태, 성질에 대하여 연구하고, 하천 특성을 잘 파악하여 하천 기능을 사회적 요구에 부응하도록 하기 위한 설계기술을 다루는 분야이다. 하천의 특성에 대한 지식을 기초로 하여 홍수 재해의 방지, 하천 이용도의 증진을 위해서 시행되는 하천의 개보수 계획 및 설계와 하천 구조물의 설계 등에 관련된 내용을 학습한다.

본 과목에서 다루는 주요 내용은 하천조사, 하천의 계획 및 설계, 하도 설계, 하구부 설계, 하천 구조물의 설계, 하천의 유지관리 방안, 하천 및 하구의 친환경 설계 및 관리기술 등이다.

10997 도로공학 3-3-0
Highway Engineering

도로의 설계로부터 시공, 유지관리에 이르는 전반적인 도로공학의 기초지식과 이론을 습득하여 실제 현장에서 활용할 수 있도록 한다. 이를 위해 도로공학의 주요 네 가지 분야인 도로설계를 위한 계획 및 조사, 도로의 기하구조, 포장두께설계법과 도로재료의 성질, 그리고 도로의 유지보수가 다루어질 것이다. 주요내용은 도로의 분류, 교통조사, 경제조사 등을 통한 도로계획 조사, 도로의 설계기준, 평면선형 및 종단선형, 입체교차, 도로의 구조 및 재료특성, 도로토공 및 도로배수, AASHTO Guide를 이용한 포장두께설계법, 마찰혼합설계 및 아스팔트도로시공, 노면의 유지보수공법 등이다.

10135 강구조공학 3-3-0
Steel Structure

설계에 대한 기본 이론을 습득하고 이를 기초로 하여 강구조물의 부재, 부재와 부재의 연결 부분 등을 주어진 하중 조건에 따라 설계하는 방법을 소개한다. 허용응력설계법에 의한 설계를 주로 하고 소성설계법과 하중-저항계수설계법에 의한 설계와의 차이점에 대해서도 간략하게 소개한다. 국내의 도로교시방서와 콘크리트시방서 외에도 미국의 AICS와 AASHTO 시방서의 규정을 적용하여 설계하고 각국 시방서의 주요 규정에 대한 실험적 이론적 배경을 강의하며, 주로 축력을 받는 부재의 설계, 휨을 받는 부재의 설계, 휨과 압축력을 받는 부재의 설계, 연결부분의 설계 등을 다룬다.

15385 해안공학 3-3-0
Coastal Engineering

연안해역에서 발생하는 파랑의 발달 및 전파역학, 해안침식의 원인 및 대책, 해안구조물의 설계조건 결정, 태풍과 폭풍, 해저지진 등에 의한 자연재해의 발생 원인과 방제대책, 연안해역의 수질오염문제, 미래의 생활터전 및 자원의 보고로서 해양의 의의와 앞으로의 개발과제 등에 관해 학습한다. 해안의 각종 구조물의 설계와 구조물로 인한 환경변화의 예측 및 대책수립에 필요한 파랑 이론의 기본방정식, 파랑의 변형, 파랑의 통계적 성질, 풍파의 발달과 추산법, 파랑과 해안 구조물과

의 상호작용, 항만부진동이론, 해일발생이론, 조석이론, 해안에서의 흐름현상, 토사 이동에 의한 해안침식 및 퇴적량 산정 방법, 오염물질 확산에 관한 기본이론, 해안구조물의 설계, 해안조사방법 등을 다룬다.

18383 친환경폐기물처리공학 3-3-0
Eco-friendly Solid Waste Engineering

인간 생활에서 발생하는 폐기물은 심각한 오염을 일으킨다. 본 과정에서는 각종 폐기물의 매립에 관련된 일반적인 기술에 관하여 고찰하고 외국의 사례 및 기술등을 통하여 국내 실정에 알맞은 매립기술과 매립관리 기술 등을 도출하도록 한다. 일반폐기물 및 특정폐기물의 발생, 성상, 처리 및 처분, 퇴비화 및 자원화에 대한 시스템 개발과 처리 처분공학을 습득한다.

23626 캡스톤 디자인 3-3-0
Capstone Design

본 교과목은 공학프로젝트와 연속성을 가지는 과목으로 공학프로젝트에서 수행했던 프로젝트에 대한 시작품 제작 및 평가를 통해 공학적 실용화 및 현장 적용에 대한 가능성을 평가한다. Capstone Design의 최종 결과물은 학사학위를 취득하기 위한 졸업 작품으로 평가받을 수 있다.

기계공학과

1. 교육목적

기독교 정신에 입각한 인성 교육과 전자공학, 정보기술, 에너지 및 환경기술을 접목시킨 기계공학분야의 전공교육을 통하여 지역혁신체계에 적절한 인재 양성을 목적으로 한다.

2. 교육목표

2.1 교육목표

1. 창의적 공학설계기술을 익히고, 기계공학 기반 융합전공까지 종합하여 실무에 적용할 수 있는 능력을 배양한다.
2. 변화하는 환경에 능동적으로 대처하여 자기주도적으로 문제를 해결할 수 있는 능력을 계발한다.
3. 인성과 개방적 사고를 갖춘 전문직업인으로서 평생 자기 혁신을 통해 사회적, 도덕적 책임의식을 다할 수 있도록 교육한다.
4. 더불어 사는 글로벌사회에서 민감한 시대감각과 팀워크정신을 갖춘 공학인으로 양성한다.

2.2 대학이념 · 교육목적 · 교육목표 체계

대 학 창학이념	기독교 원리 하에 대한민국의 교육이념에 따라 과학과 문학의 심오한 진리탐구와 더불어 인간 영혼의 가치를 추구하는 고등교육을 이수시켜 국가와 사회와 교회에 봉사할 수 있는 유능한 지도자를 배출함을 목적으로 한다.		
↓			
대 학 교육목적	진리·자유·봉사의 기독교 정신 아래 새로운 지식과 기술의 연구와 교육을 통하여 지성과 덕성을 갖춘 유능한 인재를 양성함으로써 국가와 인류사회 및 교회에 이바지함을 목적으로 한다.		
↓			
대 학 교육목표	덕성과 인성을 갖춘 도덕적 지성인 양성	시대를 선도하는 창의적 전문 인 양성	국가와 지역사회 발전에 봉사하는 지도자 양성
↓			
학과(전공) 교육목적	기독교 정신에 입각한 인성 교육과 전자공학, 정보기술, 에너지 및 환경기술을 접목시킨 기계공학분야의 전공교육을 통하여 지역혁신체계에 적절한 인재 양성		
↓			

학과(전공) 교육목표	창의적 공학설계 기술을 익히고, 기계공학 기반 융합전공까지 종합하여 실무에 적용할 수 있는 능력을 배양한다.	변화하는 환경에 능동적으로 대처하여 자기주도적으로 문제를 해결할 수 있는 능력을 계발한다.	인성과 개방적 사고를 갖춘 전문직업인으로서 평생 자기 혁신을 통해 사회적, 도덕적 책임의식을 다할 수 있도록 교육한다.	더불어 사는 글로벌사회에서 민감한 시대감각과 팀워크정신을 갖춘 공학인으로 양성한다.
----------------	--	--	--	--

2.3 학습성과 (졸업하는 시점에 갖추어야 할 능력)

- 1) 수학, 기초과학, 공학의 지식과 정보기술을 공학문제 해결에 응용할 수 있는 능력
- 2) 실무 수준에서 데이터를 분석하고 주어진 사실이나 가설을 실험을 통하여 확인할 수 있는 능력
- 3) 공학문제를 정의하고 공식화 할 수 있는 능력
- 4) 공학문제를 해결하기 위해 최신 정보, 연구 결과, 적절한 도구를 활용할 수 있는 능력
- 5) 현실적 제한조건을 고려하여 시스템, 요소, 공정 등을 설계하고 실용적으로 제작할 수 있는 능력
- 6) 공학문제를 해결하는 프로젝트 팀의 리더 및 구성원으로서 팀 성과에 기여할 수 있는 능력
- 7) 다양한 환경에서 조직과 직무에 조화롭게 효과적으로 의사소통을 할 수 있는 능력
- 8) 공학적 해결방안이 보건, 안전, 경제, 환경, 지속가능성 등에 미치는 영향을 이해 할 수 있는 능력
- 9) 공학인으로서의 직업윤리와 사회적 책임을 이해할 수 있는 능력
- 10) 기술환경 변화에 따른 자기계발의 필요성을 인식하고 지속적이고 자기주도적으로 학습할 수 있는 능력

3. 학과현황

3.1 연혁

연도	주요연혁	비고
1997	<ul style="list-style-type: none"> • 공과대학 “기계공학과” 신설(주간 60명, 야간 40명) • 산업기술 연구소 내 기계공학연구부 개설 	
1998	<ul style="list-style-type: none"> • 기계공학과(입학정원 60명), 산업시스템공학과(입학정원 40명)를 통합한 “산업시스템·기계공학부” 신설 	
2001	<ul style="list-style-type: none"> • 정보산업대학원 내 기계공학과 신설 	
2002	<ul style="list-style-type: none"> • 대학원 “기계공학과” 석사과정 신설 • 기계공학전공(야간 40명)의 폐과 	
2004	<ul style="list-style-type: none"> • 한국대학교육협의회 기계공학분야 평가 	“종합우수” 인정
2005	<ul style="list-style-type: none"> • 산업시스템·기계공학부 기계공학전공을 학부에서 분리하고 기계공학과(입학정원 60명)로 모집단위 변경 	
2006	<ul style="list-style-type: none"> • 공학교육인증제도 운영 프로그램인 기계공학심화 프로그램 신설 • 프로그램 관련 세부규정 - 학칙 및 학칙시행세칙, 공학교육 인증 프로그램 규정, 기계공학심화 프로그램 내규 	<ul style="list-style-type: none"> • 전국 대학생 하이브리드 자동차 대회’ 종합2위
2007	<ul style="list-style-type: none"> • 대학원 “기계공학과” 박사과정 신설 • 정보산업대학원 “기계공학과” 폐과 • 현재 졸업생 348명 (주간 257명/야간 91명) 배출 	<ul style="list-style-type: none"> • 전국 대학생 하이브리드 자동차 대회’ 종합1위
2008	<ul style="list-style-type: none"> • 한국공학교육인증(ABEEK) 기준에 의한 공학교육 예비인증 취득(기계공학심화 프로그램) 	<ul style="list-style-type: none"> • 전국 대학생 하이브리드 자동차 대회’ 종합2위

2010	<ul style="list-style-type: none"> 한국공학교육인증(ABEEK) 기준에 의한 공학교육 본인증 취득(기계공학심화 프로그램) 	
2013	<ul style="list-style-type: none"> 한국공학교육인증(ABEEK) 기준에 의한 공학교육 본인증 취득(기계공학심화 프로그램) 중국안휘과기대와 2+2 학위프로그램 운영 시작 중국교육부에서 중국안휘과기대와의 2+2 학위프로그램 인증 	<ul style="list-style-type: none"> 학과단위 평가 최우수상 수상, 취업률 우수학과 수상 대한기계학회 주최 제3회 전국 학생 설계 경진대회 대상 수상
2014	<ul style="list-style-type: none"> 대학 자체평가 최우수학과 수상 	제4회 전국학생설계경진대회 다수 입상
2015	<ul style="list-style-type: none"> 대학 자체평가 최우수학과 수상 	<ul style="list-style-type: none"> 국제 대학생 자작자동차대회 등 여러 경진대회 다수 입상
2016	<ul style="list-style-type: none"> 대학 자체평가 최우수학과 수상 	<ul style="list-style-type: none"> 국제 대학생 자작자동차대회 및 제6회 전국학생설계경진대회 등 다수 입상
2017	<ul style="list-style-type: none"> 대학 자체평가 최우수학과 수상 중국 안휘이공대와 제1회 국제 공동 캡스톤 디자인 대회 공동주관 한국공학교육인증(ABEEK) 기준에 의한 공학교육 본인증 중간평가(기계공학심화 프로그램) 	<ul style="list-style-type: none"> 국제 대학생 자작자동차대회 종합 3위 및 제 7회 전국학생설계경진대회 은상 등 다수 입상
2018	<ul style="list-style-type: none"> 대학 자체평가 최우수학과 수상 중국 안휘이공대와 제2회 국제 공동 캡스톤 디자인 대회 공동주관 	<ul style="list-style-type: none"> 대학생 자작자동차대회 Baja 부문 동상 입상 전국 대학생 심화창업융합 Entrepreneur 양성 캠프 대상, 금상, 인기상
2019	<ul style="list-style-type: none"> 대학 자체평가 우수학과 수상 중국 안휘이공대와 제3회 국제 공동 캡스톤 디자인 대회 공동주관 	<ul style="list-style-type: none"> Sae Korea at 영남대 차량외형상, UCC상 (종합5위) 수상 KSAE 대학생 자작자동차대회 장려상 수상
2020	<ul style="list-style-type: none"> 한국공학교육인증원 인증평가 우수등급 	<ul style="list-style-type: none"> KSAE 대학생자작자동차 대회 동상 Baja SAE KOREA 기동력상, UCC 2위 X-Corps Festival 은상
2021		<ul style="list-style-type: none"> KSAE 대학생자작자동차 대회 장려상 국제 대학생 창작 자동차 경진대회 장려상 X-Corps Festival 금상
2022	<ul style="list-style-type: none"> 중국안휘과기대와 2+2 학위프로그램 연장 인증 (교육부) 	<ul style="list-style-type: none"> 2022년 대한민국 미래인재 페스티벌 과학기술정보통신부 장관상 X-Corps Festival 동상

3.2 교수진

이름	생년	출신교			최종학위명	전공분야	주요담당과목
		학사	석사	박사			
강봉수	1969	한국과학기술원	한국과학기술원	한국과학기술원	공학박사 (Ph.D.)	로봇공학	자동제어, 로봇공학개론
성인하	1969	연세대	연세대	연세대	공학박사 (Ph.D.)	제조공학 나노역학	첨단제조공정및설계, 재료와설계
이용택	1974	고려대	고려대	고려대	공학박사 (Ph.D.)	열공학	열전달, 유체기계, 그린에너지동력시스템
정기남	1979	한국기술교육대	한국과학기술원	서울대	공학박사 (Ph.D.)	기계설계	공학그래픽스, 기구학
김기웅	1987	아주대	포항공대	포항공대	공학박사 (Ph.D.)	유체역학	유체역학, 생체모방공학
김영진	1977	부산대	한국과학기술원	한국과학기술원	공학박사 (Ph.D.)	에너지	열역학, HVAC, 에너지변환
오경원	1979	조선대	조선대	조선대	공학박사 (Ph.D.)	구조역학 복합재료	재료역학 기계진동

3.3 교육시설 및 설비

가. 설계실 현황

번호	명칭	면적(m ²)	시설	전공사용면적(m ²)
1	CAD/CAM/CAE실 (90202-O)	104	CAD W/S 33대, 플로터, 프린터, 스크린, 프로젝터, 램프	104
	계	104		104

나. 실험실습실 현황

번호	명칭(호실)	전공사용면적(m ²)	시 설
1	첨단 유체역학 실험실(9B105)	121	관료마찰실험장치 외
2	제조공정실험실(9B107)	30	CNC 시뮬레이터 외
3	기계공작실(9B108-O)	190	머시닝센터 외
4	나노 및 표면공학 실험실 (9B108-A)	40	금속현미경 외
5	에너지융합실험실(90201-B)	63	고성능 서버 외
6	멀티스케일 설계 및 해석실험실(90202-A)	40	설계 및 해석용 PC 4대
7	지능형설계및구조역학실험실(90201-O)	90	샤르피시험기 외
8	열전달및친환경에너지 실험실(90201-A)	63	연료전지실험장치 외
9	계측제어실험실(90203/90204)	78	진기공압실험장치 외 LCD projector, 스크린 ,컴퓨터 8대
계		79.44	

4. 교육과정

4.1 운영 프로그램 및 학위 명칭

학과, 부(전공)	프로그램 명칭	학위 명칭		비고
		국문	영문	
기계공학과	기계공학	공학사	B.S. in Engineering	일반 프로그램 (공학교육인증제도 비운영 프로그램)
	기계공학심화	공학사(기계공학심화)	B.S. in Mechanical Engineering	공학교육인증제도 운영 프로그램

4.2 졸업소요 최저 이수학점 배정표

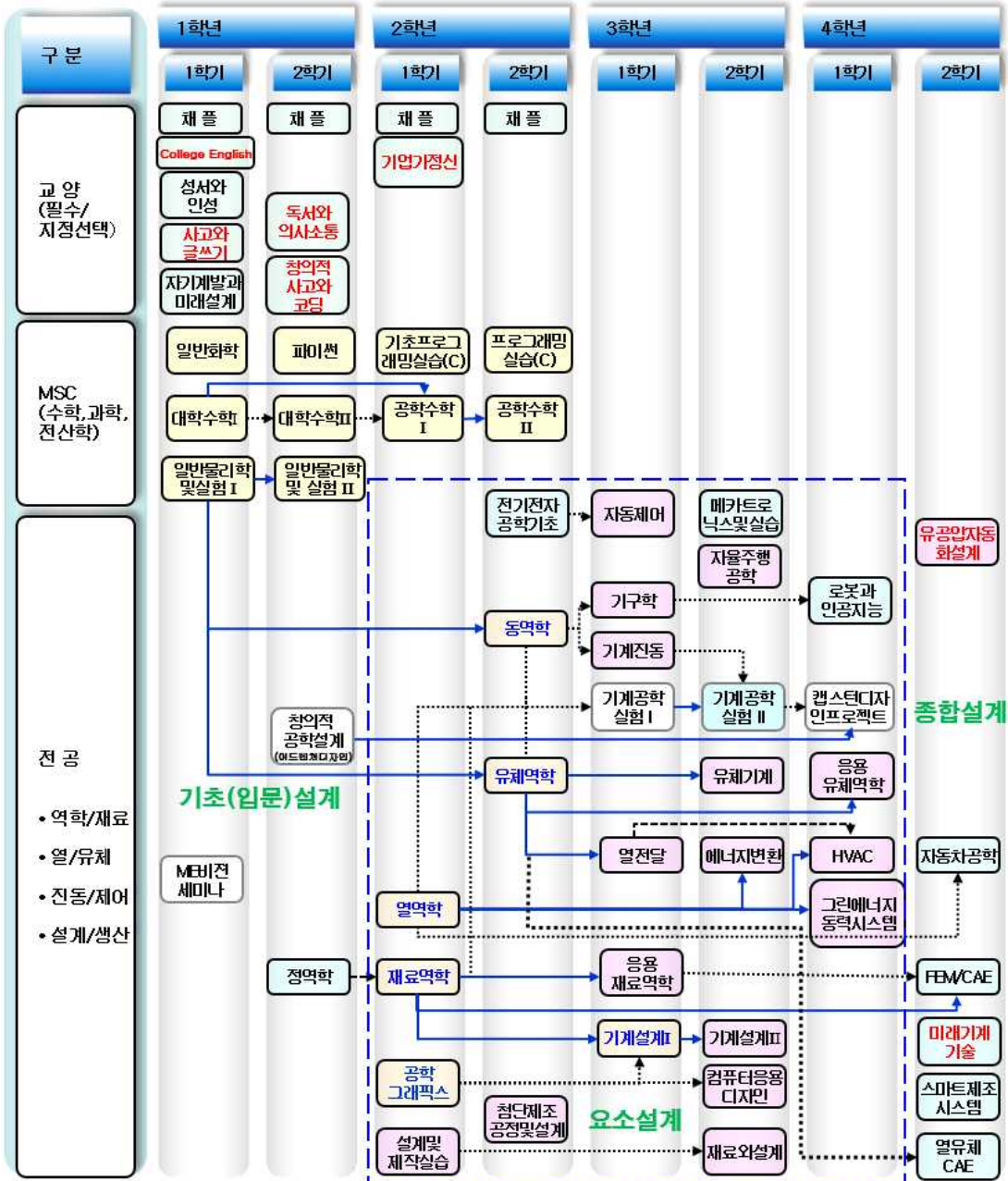
가. 일반 프로그램 (기계공학 프로그램)

대학	학과, 부(전공)	학과 기초 (전공 기초 (필수))	전공과목			교양과목					융합교육과정				교과 교육 학점	졸업 최저 이수 학점
			필수	선택	소계	필수			선택	코 드 쉐어	마 이 크 로 디 그 리	트 랙	부 전 공			
						공통 교양	선택 필수	계 열 교양						계		
공과 대학	기계공학과	15	18	27-4 2	45~ 60	13	17	-	30	-	6	6~1 5	18	21		128

나. 공학교육인증제도 운영 프로그램 (기계공학심화 프로그램)

2023 인증기준년도 (2023년도 기계공학심화 프로그램 교과과정)		
항 목	이수학점	비고
전공	60	설계학점 12학점이상 취득 인증필수 (인필) 교과목 이수 포함
MSC (수학, 과학, 전산학)	30	전공기초 15학점, 교양계열기초 15 (전산학 관련: 6학점이하)
졸업최저 이수학점	128	

4.3 교과목 이수체계도



4.4 교육과정 편성표

가. 교과과정

▣ 계열기초 교과목 편성표

학부(과)	이수 구분	과목명	학-강- 실	주관학부(과)	적용 학부(과)	개설 학기
기계 공학과	계열 기초 (인필)	14314 대학수학 I	3-3-0	수학과	기계공학과	1-1
		12837 일반물리학및실험 I	3-2-2	교양융복합대학	기계공학과	1-1
		19977 일반화학	3-3-0	화학과	기계공학과	1-1
		14342 대학수학 II	3-3-0	수학과	기계공학과	1-2
		15783 일반물리학및실험 II	3-2-2	교양융복합대학	기계공학과	1-2
		25694 파이썬	3-2-2	기계공학과	기계공학과	1-2
		10469 공학수학 I	3-3-0	기계공학과	기계공학과	2-1
		24283 기초프로그래밍실습	3-2-2	기계공학과	기계공학과	2-1
		20420 응용프로그래밍실습	3-2-2	기계공학과	기계공학과	2-2
		10470 공학수학 II	3-3-0	기계공학과	기계공학과	2-2
학점계	학점(30) - 강의(25) - 실험(10)					

※ 계열기초 교과목은 기계공학심화 프로그램의 MSC 과목임

■ 전공 교과목 편성표

학년	학기	전 공 필 수	학-강-설- 실	비고	전 공 선 택	학-강-설- 실	비고
1	1				19999 ME비전세미나	1-1-0-0	인필
	2				15085 정역학 18404 창의적공학설계 (어드벤처디자인)	3-3-0-0 2-1-1.0-2	인선 인필
2	1	12396 열역학 15620 재료역학 20000 공학그래픽스	3-3-0-0 3-3-0-0 3-2-1.0-2	인필 인필 인필	20098 설계및제작실습	2-1-0.5-2	인선
	2	12688 유체역학 15069 동역학	3-3-0-0 3-3-0-0	인필 인선	20002 첨단제조공정및설계 18407 전기전자공학기초	3-3-1.0-0 3-3-0-0	인선 인선
3	1	19839 기계설계 I	3-2-2.0-2	인필	12402 열전달 15066 기계진동 15625 응용재료역학 18406 기구학 18400 기계공학실험 I 20251 자동제어	3-3-1.0-0 3-3-1.0-0 3-3-1.0-0 3-3-1.0-0 2-1-0-2 3-3-1.0-0	인선 인선 인선 인선 인필 인선
	2				15081 유체기계 15195 컴퓨터응용디자인 20099 재료와설계 18408 에너지변환 18401 기계공학실험II 19840 기계설계II 15629 메카트로닉스및실습 00000 자율주행공학	3-3-1.0-0 3-2-1.5-2 3-3-1.0-0 3-3-1.0-0 2-1-0-2 3-3-2.0-0 3-2-0-2 3-3-0-0	인선 인선 인선 인선 인선 인선 인선 인선
4	1				16272 응용유체역학 18410 그린동력에너지시스템 18411 HVAC 21683 캡스톤디자인프로젝트 15638 로봇공학과 인공지능 00000 생체모방공학	3-3-1.0-0 3-3-1.0-0 3-3-1.0-0 3-2-3.0-2 3-3-0-0 3-3-0-0	인선 인선 인선 인필 인선 인선
	2				15639 자동차공학 16270 FEM/CAE 21666 스마트제조시스템 23007 미래기계기술 23006 유공압자동화설계 24656 열유체CAE	3-3-0-0 3-3-0-0 3-3-0-0 2-2-0-0 2-1-1.0-2 3-3-0.0-0	인선 인선 인선 인선 인선 인선
학점계		학점(15) - 강의(13) - 설계(3.0) - 실험(4)			학점(91) - 강의(83) - 설계(21) - 실험(16)		

나. 비교과과정 (졸업인증제)

구분	번호	영역	세부 항목	배점	비고	
필수 영역	1	외국 어	영어 능력시험	600	최소 이수점수 : 200점,	각 시험당 최 고 점수만 인정
			일어 능력시험		최소 이수점수 : 200점,	
			중국어 능력시험		최소 이수점수 : 300점,	
	2	취업 활동	취업교육·훈련 프로그램 수강	300	최소 이수점수 : 100점 -취업교육/특강 등 단기 프로그램 참석: 100점/회	
			취업 확정	1000	-취업캠프, 취업훈련프로그램 수료: 300점	
대학원 진학 확정			1000	단, 취업관련 교과목 이수는 취업훈련프로그램에 포함되 지 않음		
3	전공실무과목 이수 (필수과목 두 과목 이수)		500	필수 이수 두 과목을 이수하면 기본 200점을 부여하며, 추 가 과목 수강시 100점씩 부여함. - 필수 이수 : 기계공학실험1, 캡스톤디자인프로젝트 - 선택 이수 : 공학그래픽스, 기계공학실험2, 설계및제작실 습, 메카트로닉스및실습		
4	연구활동종사자 안전교육 이수		50	4학년 2학기 재학중 해당학기에 이수해야 하는 법정 의무 안전교육 이수시간 이수		
선택 영역	4	학과활 동	학과행사 참여	300	1건에 50점씩, 최대 300점까지 인정 (단, 신입생의 OT, MT 참가는 제외)	
	5	봉 사	봉사활동	400	• 현행 '사회봉사 졸업인증제'의 40시간을 초과한 부 분만 인정 • 초과 12시간마다 100점 부여 • 최대 400점까지 인정	
			학생회·학과 임원활동	200		
			전공동아리 임원활동	100		
	6	전공관 련 자 격 증	공인 자격증	500	기사 500점, 산업기사 200점, 변리사, 항공정비사, 미국 기 계기사 등 기타 국가/국제공인자격증 500점	
			민간 자격증	300	ATC(CAT) : 1급 300점, 2급 200점 CATIA 등 기타 300점	
	7	해외연 수	학업 및 어학연수	300	교환학생을 포함한 학업연수, 어학연수 등 300점 부여	
	8	학술논 문	학술지 게재	500	국내외 학술논문 게재시 500점	
			학술대회 발표	300	국내학술대회 논문 발표시 300점	
	9	수 상	특별 포상	200	교내외 수상, 용감한 시민상 등	
경진대회 입상			200	전국 규모 대회 입상 300점, 그 외 입상 200점		
10	현장실 습	기업·현장 연수, 인턴	400	• 전공관련 기업체만 인정 • 학과에서 운영하는 실무 인턴십은 최대 300점까지 인정		

교과목개요

19999 ME비전세미나 1-1-0-0

ME Vision Seminar

동기가 부족한 신입생들에게 동기의식을 부여하고 전공지향을 갖도록 안내한다. 산업전반에 걸쳐 기계공학이 쓰이는 사례와 기계기술자들이 어떤 전망을 가지고 삶을 영위할 수 있는가에 대한 비전을 제시한다. 아울러 기계공학도로서 대학생활에 적응해 나가는 노하우와 학문과 삶의 조화를 도모한다.

15085 정역학 3-3-0-0

Statics

본 과목은 재료역학(Mechanics of Materials)의 선수과목으로서 공업역학(Engineering Mechanics) 중 정역학 분야의 이론과 응용에 관하여 배운다. 힘 벡터, 질점 평형, 힘 계의 합력, 강체의 평형, 구조 해석, 내력, 마찰, 무게 중심 및 도심, 관성 모멘트 등의 정역학의 기본적인 개념 및 이를 실제적인 문제에 응용하는 방법 등을 교육한다. 이 과정에서 공학설계의 중요한 개념들인 자유물체도, 평형 등에 관해 체득하고 실무에 자연스럽게 적용할 수 있게 한다.

18404 창의적공학설계(어드벤처디자인) 2-1-1.0-2

Creative Engineering Design

개방형 문제로서의 설계안을 추구한다. 창의성의 향상 및 그 장애의 극복 방법들과 설계과정 및 방법론, 의사결정, 동시공학, 브레인스토밍과 같은 팀 단위 의사소통을 연습하고 소규모 프로젝트로 팀 단위 경쟁을 유도한다. 일반적 공작실 활동이 요구된다.

10469 공학수학 I 3-3-0-0

Engineering Mathematics I

기계공학도에게 요구되는 산업현장에서의 문제해결 능력을 갖추기 위해서는 모든 역학 및 응용공학의 기초학문인 공학수학에 대한 지식이 필수적이며, 이에 본 과목에서는 이러한 수학적 지식의 향상을 목표로 한다. 물리적 현상을 공학적 관점에서 어떻게 모델링 하는지 이해하고, 각 현상을 해석하는데 필요

한 문제해결 능력을 향상시키는 것을 목표로 한다. 공학수학은 공학도들이 물리적 현상을 측정, 분석, 이해하는 데 있어서 필요한 수학적 이론 및 지식, 수식 표현기법을 다룬다. 기본적인 수학기념 및 기계분야에서 사용되는 다양한 수학기념에 대해서 학습함으로써 기계공학의 심화이론을 다루기 위한 기초를 다진다. 본 과목은 미분방정식, Laplace 변환, 벡터 및 행렬에 관한 이론과 해법을 학습내용으로 한다.

12396 열역학 3-3-0-0

Thermodynamics

공학의 많은 분야에서 근간이 되는 과목으로, 기계공학과 항공공학분야에서 필수적으로 취급되고 있다. 우리생활에서 밀접히 사용되는 열기관(가스터빈, 자동차 엔진 등등) 및 공기조화, 냉동장치 등의 에너지 변환에 관한 근본법칙을 파악함으로써 열기관설계나 에너지 시스템설계의 기본지식을 갖추게 한다. 열역학의 기본원리를 논리적으로 쉽게 유도하고 개념적으로 이해할 수 있도록 한다. 열역학 0법칙, 1법칙, 2법칙을 이해하고 일, 열, 엔탈피, 엔트로피 및 가역성에 대해 소개한다. 질량보존법칙과 에너지보존법칙의 유사성을 통하여 물리적으로 친숙하도록 하고, 특히, 제1법칙에 의한 에너지의 양적인 면뿐만 아니라 제2법칙에 의한 질적인 면에도 중점을 두어 에너지 이용의 효율성에 대하여 강조한다.

15620 재료역학 3-3-0-0

Mechanics of Materials

본 과목에서는 변형체에 외부 하중이 작용할 때 야기되는 변형체 내부 및 외부의 거동을 예측함으로써, 기계 시스템 및 부품의 안전 설계를 수행할 수 있는 기본 역량을 배양한다. 본 과목은 기계설계의 필수 기초 학문 분야로서, 기계부품이 하중을 받을 때, 재료에 발생하는 응력, 변위와 변형률, 등을 예측할 수 있는 기본 이론 및 계산 방법 등을 배운다. 응력, 변형률, 비틀림, 보 속의 응력, 보의 처짐, 부정정보, 조합 하중에 의한 응력, 좌굴 등을 다룬다.

20098 설계및제작실습

2-1-0.5-2

Design and Manufacturing Process Laboratory

기계부품 제조 및 가공현장에서 실제 사용되는 범용공작기계 및 CNC공작기계를 다루어보고, 도면에 따라 직접 가공 및 시뮬레이션을 수행함으로써, 기계공학을 전공하는 엔지니어로서 제조방법을 고려한 설계의 필요성을 알게 하고 가공공정의 순서, 제품의 정밀도 등에 대한 공학적 감각을 익히도록 한다. 범용 및 CNC공작기계를 직접 조작하여 공작물을 가공해 봄으로써 다양한 공작기계의 구조, 특성과 공작법에 대한 지식과 경험을 습득한다. 실습을 통하여 제작을 고려한 설계의 중요성과 가공정밀도에 대한 개념을 학습하고, 최근 산업현장에서의 제조방식 및 생산자동화에 대한 기초지식을 체험, 습득한다.

20000 공학그래픽스

3-2-1.0-2

Engineering Graphics

CAD 툴을 이용한 실습을 강조하고 공학그래픽스의 원리를 학습한다. 평면도법, 직각 투상법, 단면도, 단품도, 조립도 및 독도법을 익힌다. 기본적 기계요소와 치수 및 공차기입법, 표면 거칠기 특징들의 작도법을 익힌다.

18407 전기전자공학기초

3-3-0-0

Fundamentals of Electrical Engineering and Electronics

과학문명의 발달에 힘입어 기계시스템도 스스로의 기능을 제어하는 지능을 필요로 하며 전기 및 전자 공학은 이러한 지능 기계시스템을 설계하는데 필요한 기초지식이 된다. 본 과목에서는 기계공학도를 대상으로 자동화시스템 혹은 계측시스템에 적용되는 전기 및 전자기술의 기본 개념을 배우며, 다이오드 및 증폭기의 작동원리와 응용 회로 등에 대해 학습한다. 그리고 발전기 및 전동기의 원리를 습득한다.

17851 프로그래밍실습

3-2-0-2

Programming and practice

이제 학문뿐만 아니라 모든 분야에서도 컴퓨터는 필수 도구가 되어가고 있다. 특히 공학 및 과학 분야에서는 컴퓨터의 중요성은 아무리 강조해도 지나치지 않을 것이다. 다양한 수학 함수의 해를 구하는 것에서부터 복잡한 수치계산, 다양한 시뮬레이션 등 자신만의 문제 해결을 위해서는 범용 프로그램이 아닌 자신의 프로그램 도구를 제작해야 한다. 이 과목에서는 주어진 문제의 해를 얻으려고 하거나 다양한 입력에 대한 결과를 시뮬레이션하려고 할 때 문제를 풀어나가는 논리의 학습과 연습을 일차적인 목표로 하고 있으며, 프로그래밍 도구로서 요즘 가장 널리 사용되고 있는 MATLAB을 이용하여 논리를 구현하는 연습과 얻은 결과를 그래프로 처리하는 실용적인 기술의 습득을 이차 목표로 한다.

10470 공학수학 II

3-3-0-0

Engineering Mathematics II

공학이 현대화되고 첨단화됨에 따라서 이용되는 수학의 분야도 새로운 이론체계를 구성하게 되고 공학의 응용에 필요로 하는 수학의 분야가 급격히 확산되고 있다. 본 교과과목에서는 기계공학분야에 응용할 수 있는 수학적 기초능력을 배양하기 위하여 기본적으로 필요한 수학지식을 함양할 수 있도록 푸리에 변환, 직교함수, 확률통계, 복소함수 및 수치해석 이론 등을 심도 있게 다룬다.

12688 유체역학

3-3-0-0

Fluid Mechanics

유체의 물리적 성질에 대한 이해로부터 유동특성의 기본지식과 역학적 해석을 통하여 유체의 운동을 이해하며 각종 유체기계, 유압기계 등의 원리를 알게 하며 유체를 이용하고 응용하는 능력을 갖게 한다. 유체의 정의, 성질에서부터 상태량, 연속방정식, Euler식, Navier-Stokes식, Bernoulli식 등을 통하여 내 외부 유동의 기본적인 유체운동학, 동력학적 기술 방법, 해석방법 등을 중심으로 한 기본개념과 응용을 다룬다.

15069 동역학

3-3-0-0

Dynamics

동역학은 힘의 작용을 받는 물체의 운동과 관련된 해석을 다루는 학문으로, 자동차나 비행기 등과 같은 교통기관, 모터나 펌프, 이동식 공구 및 산업 기계류 등의 운동 해석과 인공위성, 우주선들의 운동 경로 예측 등에 응용된다. Newton의 제2법칙을 기본으로 질점과 강체에 대한 일과 에너지의 원리, 역학적 에너지 보존법칙, 충격량과 운동량의 원리, 선형운동량 보존법칙, 각운동량 보존법칙, 관성모멘트 계산, 충돌과 반발계수 등의 원리와 다양한 응용문제에의 적용을 학습하며, 공학적인 사고의 배양을 목표로 한다

20002 첨단제조공정및설계

3-3-1.0-0

Advanced Manufacturing Processes and Design

기계제작 및 제조공정 기술은 모든 생산제조활동의 근간이자 핵심으로서, 공학기술을 제품으로 구현하기 위한 구체적인 모든 활동을 뜻한다. 제조 및 공정기술의 효율성 및 정밀도는 기계시스템의 효율 및 경제성과 직결된다. 본 과목에서는 실제 산업현장에서 사용되는 traditional/non-traditional manufacturing process 및 향후 발전전망 등을 학습한다. 기계공학도에게 요구되는 산업현장에서의 문제해결능력을 갖기 위해서는 기계공학의 기본이 되는 제조공정에 대한 폭넓은 지식이 필수적이며, 이에 본 과목에서는 이러한 기계공작법에 대한 폭넓은 이해 및 제조기술 및 공정설계에 대한 설계 감각을 기르는 것을 목표로 한다. 또한, 21세기 초고정밀, 마이크로/나노, 디지털시대를 맞아 연구·개발되고 있는 다양한 첨단 제조공정 및 마이크로/나노 제조기술도 소개한다.

15629 메카트로닉스및실습

3-2-0-2

Mechatronics & Practices

지능형 기계의 구현을 위하여 기계 및 전자 기술을 결합하여 이루어진 메카트로닉스는 오늘날 수치제어(NC) 공작기계, 산업용 로봇, 무인 창고, 유연생산시스템(FMS) 등에 필수기술로 활용되고 있다. 본 과목에서는 컴퓨터를 이용한 기계장치의 자동화에 필요한 신호처리와 회로설계 및 소프트웨어 설계의 능

력을 배양한다. 주요내용으로는 PLC 제어실습, 공압 자동화실습, 모터제어실습, 마이크로 프로세스 프로 그래밍 실습 등을 다룬다.

20420 응용프로그래밍실습

3-2-0-2

Practice of Advanced Programming

LabVIEW는 텍스트 방식의 기존 프로그래밍 언어와는 달리 그래픽 방식의 프로그램 언어로서 대학생들의 습득력이 높은 것으로 알려지고 있다. 더욱이 LabVIEW는 GUI(graphic user interface) 화면을 용이하게 구현할 수 있어 계산결과의 다양한 그래픽구현이 가능하며 또한 센서 등 외부장치와의 인터페이스를 통한 신호수집 및 저장을 수행할 수 있다. 본 과목에서는 LabVIEW 활용능력을 실제 실습을 통해서 체험적으로 배양하기 위해서 기본프로그램 과정에서 데이터 수집을 위한 고급과정까지 다룬다.

19839 기계설계 I

3-2-2.0-2

Machine Design I

축, 기어, 베어링, 벨트 및 체인, 클러치 및 브레이크, 나사와 패스너, 스프링과 같은 기계요소 또는 서브시스템의 선정과 해석 및 설계를 학습한다. 전통적 방법 외에 비선형연립방정식, 다축응력의 해, 데이터 회귀 및 신뢰도를 포함하는 통계적 방법을 적용하는 전산방법을 사용한다. 실습에서는 컴퓨터 소프트웨어에 의한 설계보고서 작성을 익힌다.

12402 열전달

3-3-1.0-0

Heat Transfer

열에너지의 전달에 관한 기본적인 과정을 이해하고 기본지식을 바탕으로, 열 시스템설계에 적용할 수 있는 수준의 응용능력을 키운다. 정상 혹은 비정상상태의 열전도 현상, 자연대류와 강제대류 현상, 복사 응축 및 비등 열전달현상, 실제 열 교환기 설계 등을 통한 열전달의 특성과 응용 등을 배운다. 이를 통하여 전도 열전달의 해석적 해법과 수치해석 방법을 소개하고 대류 열전달의 원리 및 유동 경계층 식의 해법을 다루며 복사 열전달의 흑체 및 비흑체 등을 취급한다.

15066 기계진동 3-3-1-0-0**Mechanical Vibrations**

산업체에서 사용되는 각종 정밀 기계로부터 자동차, 고속전철과 같은 교통수단에 이르기까지 진동현상은 정밀도와 생산성 문제로부터 상품의 품질을 결정하는 중요한 요소로서 그 중요성이 매우 강조되고 있다. 기계적인 물체의 흔들림, 즉 기계진동은 물체를 평형 위치로 되돌리려는 복원력이나 복원 모멘트에 의해 일어난다. 이러한 기계의 진동은 변동성 힘을 일으켜 원치 않는 소음과 불쾌한 흔들림, 심지어 구조물의 파손 등으로 이어질 수 있다. 본 과목에서는 진동의 개념적 정의와 함께 기계구조물에서 진동이 발생하는 원인과 해석 방법, 그리고 진동 크기의 정의 및 측정 방법, 그리고 진동을 줄이기 위한 대책 및 설계 방법 등에 대한 이해와 현장에서의 대처 능력 배양을 목표로 한다.

15625 응용재료역학 3-3-1-0-0**Applied Mechanics of Materials**

컴퓨터를 활용한 재료역학 문제 풀기, 설계와 파손, 즉, 조합응력 설계, 실험적 응력해석, 에너지법, 정적 파손 이론 및, 유한요소법을 이용한 응력해석 등에 대하여 배운다. 재료역학을 근간으로 좀 더 확장된 개념을 배우며, 특히 응력해석 등, 재료역학 지식의 응용 면에 초점을 둔다. 이 과정에서 MDSolids나 MathCAD 등의 소프트웨어를 활용하여, 보다 수월하게 기계 설계 실무에 재료역학 지식을 적용하는 방법도 다룬다. 또한 VisualFEA와 같은 FEM 소프트웨어를 활용하여 기초적인 유한요소해석 실습을 수행하고, 경우에 따라서는 실험 결과와도 비교해 봄으로써, 컴퓨터 및 실험의 통합적 실무 체험을 얻게 한다.

18406 기구학 3-3-1-0-0**Kinematics of Mechanism**

기구(mechanism)란 운동이나 힘을 전달하는 기계적 장치를 말한다. 특히 그 구조가 간단하지만 복잡한 운동을 구현할 수 있어서 운동기계를 설계할 때 많이 채용되는 강체 링크장치를

중심으로 기구를 설계할 수 있는 능력을 배양하기 위하여 운동역학과 기구의 개요, 변위 및 속도해석, 가속도해석, 기구의 동역학 개요, 캠 설계, 기어 및 기어열(gear train) 설계 등을 다룬다.

18400 기계공학실험 I 2-1-0-2**Mechanical Engineering Laboratory I**

기계공학 전반에 걸친 실험계획, 준비요령 및 방법, 실험결과와 처리 방법과 보고서 작성방법 등을 배우고 실험을 통해 이론에 근거한 체험을 습득한다. 재료역학, 유체역학, 에너지/동력, 동역학/진동, 열전달 등의 분야에 관련된 기초 실험을 수행한다. 재료역학 분야는 인장 시험, 보의 처짐 및 기둥의 좌굴 시험, 얇은 벽 압력용기 시험 등을 포함하고, 유체분야는 관수로, 풍동, 점도 시험 등을, 에너지/동력 분야는 열역학 임계값, 스팀링엔진 성능시험, 열펌프 성능 시험을 다루며, 동역학/진동측정 분야는 디지털 오실로스코프를 이용한 신호 측정, 진동신호의 측정, 대수감쇠율을 이용한 감쇠 계산, 그리고 열전달 분야는 전도열전달과 복사열전달 등에 관한 내용을 다룬다.

20251 자동제어 3-3-1-0-0**Automatic Control**

고전제어이론을 기본으로 기계 및 전기 시스템의 피드백 제어에 적용되는 원리와 응용방법을 학습한다. 주요내용으로는 기계 및 전기시스템의 모델링, 전달함수, 시스템의 안정도 판별법, 과도응답해석, 근궤적법, PID 제어기 설계, 보상기 설계, 주파수 응답 특성 등을 배운다.

15081 유체기계 3-3-1-0-0**Fluid Machinery**

유체운동의 역학적 해석을 기초로 하여 유체의 에너지와 기계적 에너지 사이의 변환을 이해하며 유체 동력발생 장치인 원심형 압축기, 송풍기 및 펌프 등의 성능해석과 설계에 필요한 지식을 습득한다. 터보 기계에 속하는 원심형 및 축류형의 유체기계에 대한

작동원리, 구조 및 특성 곡선, 서징 및 수격현상, 기타 유체기계에 대한 작동원리, 구조 및 특성 곡선 등을 배운다.

15195 컴퓨터응용디자인 3-2-15-2 CAD/CAM

컴퓨터를 활용한 기계제품의 정의에 관한 방법론 및 알고리즘의 이론과 실습, 주제로는 인터랙티브 컴퓨터그래픽스, 하드웨어와 소프트웨어, 곡선과 곡면, CSG 및 B-rep에 의한 솔리드 모델링, 공구 경로 등, 산업용 CAD/CAM 시스템의 파라메트릭 기능을 이용한 3차원 물체의 설계 및 솔리드모델링 실습의 강조.

20099 재료와설계 3-3-10-0 Engineering Materials and Design

기계요소 및 시스템을 위한 적절한 재료의 선정은 요소 및 시스템의 효율성, 편리성, 안전성 및 수명향상을 위한 핵심요인이다. 본 강의에서는 여러 가지 용도의 다양한 종류의 기계재료에 대해 구조, 기계적 물성, 역학적 특성 등 폭넓은 기반지식을 다룬다. 본 과목에서는 전통적인 금속/비금속, 플라스틱 재료에서부터 최근에 연구 개발중인 특수기능성 신소재, 고분자재료, 강화/복합재, 나노재료에 이르기까지 다양한 기계재료의 구조, 종류를 학습하고, 실제 산업현장에서의 재료선정에 있어서의 중요하게 고려해야 할 요소들에 대해 체계적인 지식을 갖추는데 목표를 둔다.

18408 에너지변환 3-3-10-0 Energy Conversion

석유, 석탄, 천연가스 등의 화석연료 연소로 유발되는 온실가스와 지구온난화 등의 환경문제를 해결하며, 에너지 자원 고갈에 대한 대안으로 가능한 재생 에너지에 관한 사회적인 관심이 점차적으로 증가하고 있다. 시대적인 추세에 부응하기 위하여 소수력을 제외한 태양열에너지, 태양광에너지, 풍력에너지, 지열에너지, 해양에너지, 바이오매스의 재생에너지와 연료전지의 물리적 원리 및 적용사례를 이해하여 기

본적인 지식을 함양할 수 있도록 한다. 또 열역학의 기본원리를 응용하여 실제에 적용되는 열기관들, 즉 가스동력기관, 증기동력기관, 냉동기관 및 가스터빈 엔진 등에서 사용하는 에너지 변환 현상을 이해함으로써 이러한 장치 설계의 기본을 갖게 한다. 에너지 변환의 원리와 각종 내연기관과 냉동 시스템의 성능 해석 및 설계 능력을 부여하기 위하여 요소 기기를 소개하고 실제 기관과 이론 기관과의 차이점을 비교 분석하며 기관의 성능해석과 성능개선 방안 등을 소개한다. 아울러, 에너지의 배분에 관련된 물리적인 원리와 환경에 영향을 미치는 요인들에 중점을 둔다.

18401 기계공학실험 II 2-1-0-2 Mechanical Engineering Laboratory II

기계공학실험 I에 이어, 역학 이론에 근거한 체험을 습득한다. 재료역학, 유체역학, 에너지/동력, 동역학, 열전달 등의 분야에 관련된 기초 및 응용 실험을 수행한다. 재료역학 분야는 스트레인 게이지를 활용한 변형률 측정 시험, 충격 시험, 금속의 미세조직 관찰 및 경도 시험, 유체분야는 펌프성능, 항력 및 운동량 측정 실험, 에너지/동력 분야는 내연기관 성능 및 연소압 측정실험, 태양광 성능실험, 복사열전달 실험, 진동 분야는 신호의 주파수 분석, 임팩트해머를 이용한 모우드 해석, 가진기를 이용한 보의 진동해석, 소음측정 및 분석, 그리고 열전달 분야는 이중관식 열교환기 실험, 가스투과율 측정실험 등을 포함한다.

19840 기계설계 II 3-3-20-0 Machine Design II

기계설계 I에서 연속하여 다수의 기계요소를 포함하는 시스템 레벨의 설계프로젝트를 수행한다. 상용 단위의 표준 및 규격을 참고한 설계실무를 강조한다. 도면화로서 설계활동을 마무리하는 것을 익힌다.

20100 생산시스템설계 3-3-10-0

본 과목에서는 제품개발의 흐름과 생산제조시스템에 대한 이해와 개념을 교육한다. 효율적인 생산 및 제조시스템의 중요성을 인식하고 제품의 특성과 제조를 위한 공정에 적합한 생산시스템을 구축할 수 있는 능력을 갖도록 준비시킨다. 다양한 생산방식과

제조시스템의 개념, 생산설비, 생산계획, 생산성향상 기법, 물류 및 공급사슬의 이해, 컴퓨터이용제조기술에 대한 기술동향 및 최근의 첨단 생산제조기법, 공장자동화, 품질공학개론 등을 배운다.

16272 응용유체역학 3-3-1.0-0
Applied Fluid Mechanics

유체역학의 관련지식을 기초로 하여 연속방정식과 운동량방정식의 기초이론을 습득하고 응용 능력을 배양한다. 유압공학과 관련하여 요소기기 및 유압회로 일반을 다루고 윤활의 기본이론을 소개한다. 유체역학에서 미비한 경계층 방정식과 포텐셜 유동 등을 보완하며 압축성 유동의 기초를 소개한다.

18410 내연기관 3-3-1.0-0
Internal Combustion Engine

에너지 절약과 더불어 환경보호를 위하여 자동차 배기가스 규제가 강화되면서 저공해 내지는 무공해 기관 및 대체에너지 개발에 대한 기술혁신이 진행되고 있다. 자동차의 동력원인 내연기관은 기계공학의 기초인 열역학, 유체역학, 공업역학 뿐만 아니라, 연소공학, 열전달, 윤활공학, 재료과학, 신뢰성공학 등 다양한 학문이 종합적으로 적용되는 과목이다. 연소공학의 기초이론과 실용적인 기술의 발달을 통하여 자동차 엔진에 대한 기본지식을 습득할 수 있게 한다. 연소공학의 기초이론을 배우고 열역학의 응용을 통하여 내연기관이 어떻게 작동하는가를 이해한다. 세부내용으로, 화학반응 열역학, 1차원 압축성 유동, 흡기, 실린더 내 유동, 연소, 배기, 배출물, 기관열전달, 마찰, 윤활 등의 설명으로 내연기관의 작동원리를 소개한다.

18411 HVAC 3-3-1.0-0
Heating, Ventilating & Air Conditioning

유체역학, 열전달 개념을 기반으로, 열교환기, 펌프, 팬(fan) 및 밸브 등의 에너지 시스템 부품에 대한 응용지식을 습득하고, 배관 네트워크 및 냉장시설 등의 에너지 시스템 모델링과 시뮬레이션을 포함한 설계 및 해석을 다룬다. 공기조화냉동시스템의 구조

및 기기요소의 기능에 대하여 배우며, 열역학 법칙을 기본으로, 공기조화 및 냉동에 관한 서론, 공간 열부하, 냉방부하, 펌프 및 배관설계, 팬 및 덕트 설계, 냉매, 냉동사이클의 기본 구성요소, 냉매, 흡수식 냉동기, 열펌프 등을 공부하여 모든 형태의 공기조화(HVAC) 시스템 설계를 수행할 수 있는 능력을 배양한다.

21683 캡스톤디자인프로젝트 3-2-3.0-2
Capstone Design Project

본 과목은 기계공학과정의 결정적(capstone) 과목으로서, 창의적인 문제 해결능력과 실무 능력을 갖춘 엔지니어로 교육한다. 기계공학의 세부전공분야인 6인 교수들이 역학/재료, 열/유체, 소음/진동, 설계/생산, 에너지/동력, 제어/메카트로닉스 등의 분야로 구분하여 전문 분야 별로 강의 및 실습 지도를 한다. 3학년까지 배웠던 기계공학의 전공 지식을 근간으로, 공학설계 프로젝트를 입안하고, 브레인스토밍, 개념설계, 상세설계, 제작, 시험, 평가 등의 순으로 일정에 따라 진행하여, 졸업을 앞두고 실제적 기계시스템의 설계 및 생산의 간접적 체험을 갖게 한다. 아울러, 팀원들 간의 원활한 의사소통, 효율적 업무 분담 및 협동 정신 구현 등을 강조한다. 체계적인 설계에 관한 복습, 동시공학적 제품 설계, 생산을 고려한 설계, 조립을 고려한 설계 등 현장에서 적용되는 최신 설계 기술 등도 다룬다.

15638 로봇과인공지능 3-3-0-0
Robotics and Artificial Intelligence

지능로봇은 산업자동화의 핵심을 이루는 요소이며 메카트로닉스 기술의 발전으로 가정, 병원 등 서비스 산업으로도 그 영역을 확장하고 있다. 본 과목에서는 기계 및 전자기술의 복합체인 로봇시스템의 기구학, 동역학, 그리고 운동제어를 위한 궤적 생성 및 피드백 제어기법을 학습한다. 또한 생산공정 및 서비스 활동에 적용된 다양한 로봇들의 응용사례들을 체험하게 한다.

15639 자동차공학

3-3-0-0

Automotive Engineering

자동차는 공학을 전공한 사람 뿐 아니라 일반인 모두가 관심을 갖는 대상으로, 산업과 사회 모든 분야에 많은 영향을 주고 있다. 따라서 많은 사람들이 우리생활과 밀접한 관련이 되는 자동차에 관하여 보다 많은 것을 알고 싶어 한다. 최근 급속히 발전하는 전자 및 컴퓨터 기술이 보다 훌륭한 성능의 자동차를 개발하려는 엔지니어들에 의해 자동차의 여러 분야에 응용되고 있으며, 그에 따라 자동차 전기전자 장치에 관한 관심 또한 매우 높아지고 있다. 현대 산업의 최첨단 기술에 속하는 자동차공학은 자동차의 작동원리, 구조, 기능, 발전과정 등을 체계적으로 공부해야 하는 과목이다. 자동차를 구성하는 각 부분의 구조와 기능의 원리를 이해하고, 자동차 역학, 성능, 공해와 대기오염 및 안전성의 이론을 다루어 자동차 설계에 관한 종합적 지식을 습득하게 한다. 자동차의 기본구조, 엔진, 동력전달장치, 조향장치, 현가장치, 전기장치, 자동차 성능, 공해대책, 자동차의 설계 등에 관하여 배운다. 자동차의 배기, 안전, 연비 등의 규제에 따라 최근 자동차에 채용되고 있는 신기술, 인텔리전트 시스템 및 신엔진, 신에너지 차량에 대해 이해할 수 있는 능력을 배양한다.

16270 FEM/CAE

3-3-0-0

Finite Element Method/Computer Aided Engineering

유한요소법(Finite-Element Method, FEM)은 자동차, 비행기 부품 등의 복잡한 형상을 가지고 있는 크고 작은 기계구조물들에 대한 구조 해석을 컴퓨터의 도움으로 수월하게 할 수 있도록 도와주는 소프트웨어 도구라 할 수 있다. 본 과목에서는 유한요소법에 대한 이론적 기초를 배우고 이를 기반으로 상업용 또는 교육용 패키지를 이용하여 공학적 문제를 해석할 수 있도록 실습도 포함한다. 학기말 프로젝트로서 컴퓨터 시뮬레이션을 통해 효과적으로 최적 구조 설계를 할 수 있는 CAE(Computer-Aided Engineering) 과제를 수행해 본다.

21666 스마트제조시스템

3-3-1-0-0

Smart Production System and Technology

본 과목의 목표는 4차 산업혁명 시대에 기계공학 전공 엔지니어로서 갖추어야 할 스마트 생산 및 제조시스템을 관리하고 운영할 수 있는 기본능력을 배양하는 데에 있다. 제품설계로부터 최종 대량생산단계에 이르기까지 전체 생산공정 및 시스템이 어떻게 운영되고 배치되는가에 대한 생산운영 관리기법과 또한 최근의 스마트팩토리 기술, 첨단 컴퓨터통합 생산제조기술에 대해 이해시킨다.

22266 디지털프로토타이핑 I

2-1-0-2

Digital Prototyping I

디지털 프로토타이핑은 제품 수명주기에 있어서 기존의 설계도 및 시작품 방식이 아닌 3D 모델링 방식으로 디지털 정의하는 것을 말한다. 이를 위해 형상모델링의 기초와 피쳐 기반 파라메트릭 모델링을 익힌다. 단품 수준의 디지털 프로토타이핑을 익힌 후에는 조립 및 장치 설계에 해당하는 관계 논리모델링을 익힌다. 또한 디지털 자료의 교환형식에 대해서 배울 수 있다.

22267 디지털프로토타이핑 II

2-1-0-2

Digital Prototyping II

디지털 프로토타이핑 I의 후수과목으로서 자유곡면과 스타일링을 포함하는 형상 모델링을 익힌다. 또한 기구학 및 동역학 관계논리모델링을 익히고 시뮬레이션 기법을 다룬다. 머시닝 및 몰드 프로토타이핑 기술을 포함할 수 있다. 탑다운 방식의 조립체 정의 기법을 포함할 수 있다.

22268 디지털매뉴팩처링 I

2-1-0-2

Digital Manufacturing I

디지털 매뉴팩처링 (Digital Manufacturing)은 제품 및 장치의 3차원 디지털 프로토타입을 기반으로, 제품 생산시 이루어지는 제조공정 및 작동과정을 모델링하고 시뮬레이션하여 분석해 봄으로써 설계 단계에서 성능 및 품질 정보를 확보하여, 보다 신뢰성 있는 설계를 신속하게 저비용으

로 할 수 있도록 돕는 기술이다. 디지털 매뉴팩처링 I에서는 DM의 필수기술에 해당하는 3차원 유한요소 형상모델링 및 유한요소해석의 기초를 배우고 실습을 통해 실무기술을 익힌다. 주로 단일 부품 수준의 실습을 진행하되, 유한요소해석에서는 선형탄성 문제와 열변형 해석에 국한한다.

22268 디지털매뉴팩처링 II 2-1-0-2 Digital Manufacturing II

디지털 매뉴팩처링 I의 후속과목으로서 디지털 매뉴팩처링의 고급 실용 기술인, 조립체 형상모델링을 이용한 비선형 유한요소해석의 응용 실무를 익힌다. 재료 및 기하학적 비선형성, 운동학적 구속 및 접촉을 다룸으로써 실무 응용능력을 키운다.

23007 미래기계기술 2-2-0-0 Future Machine and Technology

시대의 흐름에 맞춘 최신의 기계공학기술에 대한 소개와 다양한 사회 진출분야에 대한 탐구를 통하여 취·창업방향을 모색하고 진로 계획의 경쟁력을 갖춘다.

23006 유공압자동화설계 3-3-0-0 Hydraulic Power with Applications

유·공압장치의 원리와 각 구성요소들의 작동방법을 학습하고 이를 활용하여 자동화시스템을 설계하는 방법을 배운다. 또한 시퀀스 제어에 적합한 PLC (Programmable Logic Controller)의 프로그래밍 방법과 입출력 제어기술을 체계적으로 학습한다.

24656 열유체CAE 3-3-0-0 Computer-Aided Thermal Fluid Engineering

본 과목에서는 열유체와 관련된 현상을 컴퓨터를 이용하여 예측하고 그 결과를 응용할 수 있는 CAE 기술을 배운다. 유한차분법과 같은 전산해석의 기초개념을 배우고 상업용 패키지를 이용하여 간단한 형상으로부터 다소 복잡한 형상의 열유체 흐름을 해석한다. 열교환기와 같은 실제 공학문제와 관련된 프로젝트를 수행한다.

26674 생체모방공학 3-3-0-0 Biomimetics

생체모방기술(Biomimetics)은 생체(Bio)와 모방(Mimetics)이 합성된 분야로 자연에서 얻은 공학적 영감을 다룬다. 자연을 재창조하는 생체모방기술은 생명체의 형태/행동/구조 등의 특성을 모방하여 인간생활에 적용 가능한 형태의 첨단기기 및 기술로 응용하는 것이 주 목적이다. 생활에 필요한 IT 융복합 첨단 기기, 도구 및 용품, 신기술의 활용 사례 및 개발과 모방기술의 향후 전망 등을 종합적으로 다루며 생체모방기술 도출 프로젝트를 수행한다.

25694 파이썬 3-2-2-0 Python

기계공학도에게 쉽게 배울 수 있는 프로그래밍 언어인 파이썬을 학습한다. 파이썬은 문법이 간단하고 윈도우, 리눅스 등 대부분의 운영체제에서 사용이 가능하고 특히 인공지능, IoT 분야에서 많이 사용된다. 변수, 데이터형, 함수, 모듈, 클래스 등에 대한 기본지식을 바탕으로 다양한 예제를 다루어 학습자의 코딩능력을 향상시킨다. 또한 상위 전공과목인 수치해석, 로봇공학, 자율 주행 등에서 필요한 실무기술로 활용할 있도록 한다.

26408 자율주행공학 3-3-0-0 Autonomous Mobile Engineering

본 과목에서는 산업현장에서의 무인운송기에서 생활주변의 무인자동차까지 이송장치들의 자율주행을 구현하기 위한 다양한 기술을 학습한다. 바퀴, 트랙, 다리형 등 주행의 형태에 따른 기구학과 운동특성에 대한 원리를 학습하고 장애물 회피, 지도작성, 사물인식 등 고급제어원리를 배운다. 다양한 센서와 인공지능 소프트웨어를 활용하여 실용적인 예제를 다룸으로써 자율주행과 관련된 첨단제품 개발에 필요한 실무지식을 배양한다.

화학공학과

1. 학과현황

1.1

연혁

연도	주요연혁	비고
1991	화학공학과 대학원 석사과정 신설	
1993	화학공학과 학사과정 신설	
2006	대덕밸리캠퍼스 이전, 생명나노과학대학으로 소속 변경	
2015	신소재공학과와 통합, 화공신소재공학과로 명칭 변경	
2020	화공신소재공학과에서 분리, 공과대학 화학공학과로 소속 및 명칭 변경	

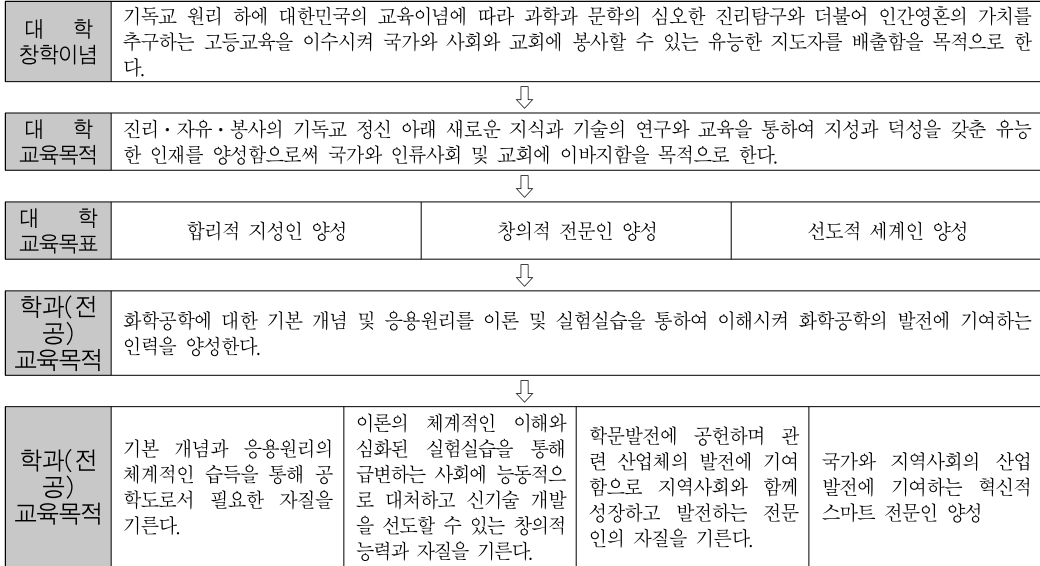
1.2 교수진 (겸직)

이름	출신교			최종학위명	전공분야
	학사	석사	박사		
이병철	연세대	연세대	미국 Pennsylvania State Univ.	공학박사	열역학
하성호	성균관대	성균관대	미국 Univ. of California, Irvine	공학박사	생물화학공학
김성구	미국 Univ. of California, Davis	미국 Univ. of California, Davis	미국 Univ. of California, Davis	공학박사	전기화학 및 에너지
김남일	한남대	광주과기원	미국 Univ. of Akron	공학박사	화공복합재료
최원용	Rensselaer Polytechnic Institute	연세대학교	연세대학교	공학박사	에너지환경공정
임지원 (명예교수)	한양대	한양대	캐나다 Univ. of Waterloo	공학박사	분리공정
최정길 (명예교수)	한양대	서울대	미국 Univ. of Michigan(Ann Arbor)	공학박사	촉매반응/이차전지
정성일 (명예교수)	서울대	서울대	미국 Univ. of Maryland at College Park	공학박사	공정설계 및 제어
김극태 (명예교수)	한양대	미국 Rensselaer Polytechnic Institute	미국 Rensselaer Polytechnic Institute	공학박사	화공재료공학 및 이동현상

1.3 교육시설 및 설비

연구실 (개수)	실험실습실		주요장비명
	명칭(유형)	개수	
11	화공복합재료 연구실 (연구용 실험실/비수업용)	1	Three-roll mill, Paste mixer, Tube furnace, Hot press, UV curing chamber, 85/85 test chamber, Vacuum drying oven, Potentiostat
	신소재공정 및 환경촉매 연구실 (연구용 실험실/비수업용)	1	저온동결트랩, 항온수조, 진공건조기, 진공펌프, 건조기, 불밀기, 액체질소통, 가스분석장치, 전기로반응장치시스템, NDIR, 이차전지 제조장비
	공정제어 연구실 (연구용 실험실/비수업용)	1	R/O system, Ultra pure water system, Oil bath circulator, HPLC UPGRADE SYSTEM, HPLC UPGRADE SYSTEM, Drying oven
	화공재료 이동현상 연구실 (연구용 실험실/비수업용)	1	R.F Power Supply, 표면저항 측정기, 표면조도 측정기, R.F Sputter data analyzer, 회전식증발기, 표면적측정장치, Diffusion pump, Plasma Cleaning module, Foom Hood
	열역학 분리공정 연구실 (연구용 실험실/비수업용)	1	초고압용 정밀 압력계, 초고압 압력발생 시스템, GC, 내시경 및 촬영 시스템, 강제 순환 건조기, Digital Balance, 항온 순환조, Regulator, Air Compressors, 고압용 Autoclave, Fume Hood & Duct, Bath Circulator/High Temp., ROTARY EVAPORATOR
	생물화학공학 연구실 (연구용 실험실/비수업용)	1	Gas Chromatography, UV/Vis Spectroscopy, Vacuum Pump, Vacuum drying oven, Rotary evaporator, Incubator, Drying Oven, 원심분리기, 무균대, 진탕배양기, 멸균기
	전기화학에너지연구실 (연구용 실험실/비수업용)	1	Potentiostat, DC source & measure unit, LCR meter.
	화공기초실험실 (일반 수업용 실험실)	1	수업용 시약 및 기구
	단위조작실험실 (일반 수업용 실험실)	1	수업용 시약 및 기구
	공정설계실험실 (일반 수업용 실험실)	1	수업용 시약 및 기구
	화학반응실험실 (일반 수업용 실험실)	1	수업용 시약 및 기구

2.1 대학이념 · 교육목적 · 교육목표 체계



2.2 교육과정 편제표

한남대학교 교육목표	학과(전공) 교육목적	학과(전공) 교육목표	전공교과목(명)
덕성과 인성을 갖춘 도덕적 지성인 양성	인성을 갖춘 창의적 전문인력 및 우수 지역인재를 양성하고, 화학현상 및 소재제조에 대한 기초이론과 실험과목을 개설하여 창의적 연구 및 현장 실무에 적용할 수 있는 능력을 배양한다.	화학공학의 기본 개념과 응용원리의 체계적인 습득을 통해 공학도로서 필요한 자질을 기른다.	화학공학입문, 화공기초계산, 화공융합화학및 실험, 화공물리화학I, 화공유기화학I, 화공분석화학, 공업수학, 화공소재입문, 화공양론, 화공물리화학II, 화공유기화학II, 화공기기본석화학, 생명공학개론, 석유화학공학의이해, 화공소프트웨어및연습
시대를 선도하는 창의적 전문인 양성		화학공학 이론의 체계적인 이해와 심화된 실험실습을 통해 급변하는 사회에 능동적으로 대처하고 신기술 개발을 선도할 수 있는 창의적 능력과 자질을 기른다.	에너지와열역, 단위조작및실험, 전달현상, 화학반응공학I, 공정제어, 분자생물공학, 촉매공학, 화공현장실습, 화학공정및실험, 상평형과열역학, 화학반응공학II, 에너지와물질이동, 디지털제어, 분리공정의원리, 생물화학공학
국가와 지역사회 발전에 봉사하는 지도자 양성		화학공학 분야의 학문발전에 공헌하며 관련 산업체의 발전에 기여함으로 지역사회와 함께 성장하고 발전하는 전문인의 자질을 기른다.	화공캡스톤디자인, 분리정제공정, 고분자반응공학, 화공재료공학, 화장품공학, 환경화학공학, 화공장치설계, 신재생에너지, 전기화학, 졸업논문연구

2.3 화학공학과 졸업소요 최저 이수학점 배정표

대학	학과, 부(전공)	학과 기초 (전공 기초 (필수))	전공과목			교양과목					융합교육과정				교과 교육 학점	졸업 최저 이수 학점
			필수	선택	소계	필수			선택 교양 선택	코드 셰어	마이 크로 디그 리	트래	부전 공			
						공동 교양	선택 필수	계열 교양 계								
공과 대학	화학공학과	15	17	28~ 43	45 ~6 0	13	17	15	45	-	6	6~1 5	18	21		128

2.4 화학공학과 교육과정 편성표

학년	학기	전 공 필 수	학-강-실	전 공 선 택	학-강-실
1	1				
	2	화학공학입문	3-3-0		
2	1	화공기초계산 화공융합화학및실험	3-3-0 2-0-3	화공물리화학I 화공유기화학I 화공분석화학 공업수학 화공소재입문	3-3-0 3-3-0 3-3-0 3-3-0 3-3-0
	2			화공양론 화공물리화학II 화공유기화학II 화공기기분석화학 생명공학개론 석유화학공학의이해 화공소프트웨어및연습	3-3-0 3-3-0 3-3-0 3-3-0 3-3-0 3-3-0 2-1-2
3	1	에너지와열역학 단위조작및실험	3-3-0 2-0-3	전달현상 화학반응공학I 공정제어 분자생물공학 촉매공학 화공현장실습	3-3-0 3-3-0 3-3-0 3-3-0 3-3-0 2-0-3
3	2	화학공정및실험	2-0-3	상평형과열역학 화학반응공학II 에너지와물질이동 디지털제어 분리공정의원리 생물화학공학	3-3-0 3-3-0 3-3-0 3-3-0 3-3-0 3-3-0
4	1	화공캡스톤디자인	2-0-3	분리정제공정 고분자반응공학 화공재료공학	3-3-0 3-3-0 3-3-0

700 · III. 공과대학

학년	학기	전 공 필 수	학-강-실	전 공 선 택	학-강-실
				화장품공학	3-3-0
				환경화학공학	3-3-0
				화공장치설계	3-3-0
				신재생에너지	3-3-0
				전기화학	3-3-0
				졸업논문연구	2-0-3
학점계		학점(17) - 강의(9) - 실험(12)		학점(96) - 강의(91) - 실험(8)	

교과목개요

24822 화학공학입문 3-3-0

Introduction to Chemical Engineering

화학공학 전반에 대한 소개를 목적으로 한다. 화학 및 생물을 바탕으로 한 공정공학을 이해하기 위해서 반응, 분리, 공정합성 등의 기본 개념을 공부한다. 또한 고분자 재료, 정보재료, 생물재료등을 개발하는데 필요한 기본지식도 배우게 된다.

22667 화공기초계산 3-3-0

Chemical Engineering Calculations

화학공정의 연속과정인 열역학, 반응속도론, 공정동력학 등의 기초를 배우며 화학공정의 물질 및 에너지 수지식을 세우고, 이를 풀 수 있게 되며 화학공정의 실제 상황에서 이를 활용할 수 있도록 한다.

24997 화공융합화학및실험 2-0-3

Fusion Chemistry for Chemical Engineering and Laboratory

본 과목은 화학공학 학생이라면 누구나 알아야 할 화학공학 전 분야에 대한 기초적 실험 내용을 소개하는 중요한 과목이다. 이에 대한 실험내용으로서 용해열 측정, 분자량 측정, 반응속도 상수 결정, 활성화탄 흡착, 점도측정, 용해도 결정, 전도도 또는 기전력 측정, 기체크로마토그래피, UV 분석법, 분광학을 이용한 상전이 현상 측정, 분몰 부피결정 등의 여러 실험을 수행하게 된다.

16280 화공물리화학I 3-3-0

Physical Chemistry for Chemical Engineers I

물리화학은 자연과학뿐만 아니라 공학에서도 기초가 되는 매우 광범위한 전공과목이라 할 수 있다. 본 과목에서는 학생들에게 화학공학의 전반적으로 기본이 되는 열역학, 반응공학, 분리공정, 화학공정 계산 등의 기초이론을 소개하고, 또한 화학공학 분야의 개념을 정립할 수 있도록 강의를 하고자 한다.

24998 화공유기화학 3-3-0

Organic Chemistry for Chemical Engineers

I 일상생활에서 늘 접하며 화학반응의 근간이 되는 유기화합물의 분자구조와 특성, 반응들을 파악하여 유기화합물의 합성할 수 있는 기초를 마련하고, 나아가 화학과 화학공학과의 접목을 통해 실제 화학공업 생산현장에 적용할 수 있는 능력을 기른다.

24999 화공분석화학 3-3-0

Quantitative Chemical Analysis for Chemical Engineers

환경오염물질의 발생, 이동, 영향 및 작용 등의 일련의 과정은 분석화학의 기본적인 지식이 없이는 불가능하다. 또한 모든 국가산업 제품의 품질관리는 정밀한 분석이 절대적이다. 이러한 배경하에서 본 교과목은 학생들로 하여금 분석화학의 기본적인 지식을 습득하게하고, 실용화할 수 있는 능력을 배양하게 하는 것을 목표로 한다.

10411 공업수학 3-3-0

Engineering Mathematics

공학을 전공하는데 있어서 필수적인 도구인 기초수학을 익히고 논리적 사고와 미적분학 문제 해결능력을 함양한다.

25001 화공소재입문 3-3-0

Properties of Materials for Chemical Engineers

화학공학에 필요한 다양한 소재 특성의 기초에 대해 배운다. 금속, 세라믹, 고분자 등의 화학공학의 다채로운 분야에 사용되는 소재의 기본적인 구조, 물성, 혼합물 상평형 상태, 전기적 특성, 자성 등의 여러 특성을 화학공학의 측면에서 공부한다.

22855 화공양론 3-3-0

Elementary Principles of Chemical Processes

화학공정의 연속과정인 열역학, 반응속도론, 공정동력학 등의 기초를 배우며 화학공정의 물질 및 에너지 수지식을 세우고, 이를 풀 수 있게 되며 화학공정의 실제 상황에서 이를 활용할 수 있도록 한다.

16281 화공물리화학II 3-3-0**Physical Chemistry for Chemical Engineers II**

화공물리화학II에서도 화학공학에서 필요한 기초학문 내용 중 자발성과 평형, 화학평형, 상률, 이상용액과 총괄성, 비이상계에서의 평형, 화학반응속도론 I, II 등 향후 학생들이 전공과목에서 배우게 될 열역학 분야, 반응공학, 분리공정 분야 등의 기초에 대하여 배우게 된다. 우리 일상생활과의 관계 등의 예를 들면서 이해하기 어려운 부분을 쉽게 이해할 수 있도록 하고자 한다.

25002 화공유기화학II 3-3-0**Organic Chemistry for Chemical Engineers II**

유기물의 개념, 합성방법, 반응 메카니즘, 분자구조와 성질 등을 다루며, 유기화학에 대한 전반적인 이해, 나아가 유기 고분자 물질을 합성할 수 있는 기초를 마련한다. 나아가 화학과 화학공학과의 접목을 통해 실제 화학공업 생산현장에 적용할 수 있는 능력을 기른다.

25003 화공기기분석화학 3-3-0**Quantitative Instrumental Chemical Analysis for Chemical Engineers**

본 교과목은 학생들로 하여금 기기분석화학의 기본적인 지식을 습득하게하고, 실용화할 수 있는 능력을 배양하게 함으로써 여러 실제 상황에서 활용할 수 있도록 하는 것이 주목적이다.

18422 생명공학개론 3-3-0**Introduction to Biotechnology**

생명공학은 기초 및 응용생물학의 지식을 바탕으로 인류 사회에 유용한 물질들을 생물체를 통하여 대량 합성하는 데에 그 목적을 두고 있다. 따라서 이 강좌에서는 생명공학을 생물화학공학도가 알아야 할 측면에서 강의하게 되며, 생명공학의 적용분야, 최근의 동향뿐만 아니라 미생물, 동물, 식물세포의 유전 생리적 특성을 이해하고 이를 이용하여 유용한 각종 대사산물을 얻기 위한 기초 및 이론적 원리, 기초 생화학, 핵심 분야인 유전자의 조작과 그 발현, 생체 분자의 구조와 상호작용, 세포의 조작, 대량 배양,

세포 대사과정조절 등에 관하여 강의한다.

25004 석유화학공학의이해 3-3-0**Understanding Petrochemical Engineering**

석유 및 천연가스로부터의 정유, 정제공정 및 이의 전환공정에 대해 배우고 석유화학제품의 제조공정과 이의 공학적인 해석을 습득한다. 석유화학과 관련된 플라스틱, 합성섬유, 합성고무 및 합성세제 등의 원료제조공정과 석유공정 등을 다룬다.

25005 화공소프트웨어및연습 2-0-3**Software and Computational Tools for Chemical Engineering**

화학공학에서 필요한 소프트웨어의 사용법에 대해 배운다. 기본적 계산 프로그램과 그래프 프로그램, 파워포인트 등을 배우고 연습한다.

19391 에너지와열역학 3-3-0**Energy and Thermodynamics**

화학공학의 여러 공정들을 해석하기 위해서는 물질의 성질과 같은 열역학적 성질들이 먼저 계산되어야 한다. 이를 위해서는 화학공학 열역학에 대한 지식이 요구되며, 따라서 본 과목의 취지는 화학공학을 전공하는 학생들로 하여금 화학공정에서의 에너지의 변환과 물질의 상태변화 및 기체, 액체, 고체의 상거동을 관찰하기 위해서 필수적으로 요구되는 열역학에 대한 기본원리를 이해 시키고자 한다.

25006 단위조작및실험 2-0-3**Unit Operation and Laboratory**

제품을 생산하는 공정은 각종 화학장치들로 구성되어 있으며, 이중에서도 단위조작장치들은 화학공장을 구성하고 있는 가장 핵심적인 화학공정장치들이다. 따라서 단위조작장치들의 설계, 제작 및 운전 등에 대한 원리와 이해는 매우 중요하다. 본 과목은 화학공정장치들의 원리와 조작법을 익히기 위해서 화학공학의 기본인 단위조작의 기초이론을 실험을 통하여 학생 스스로 관찰하게 함으로써 기본적인 조작기능의 능력을 키우고, 졸업 후에도

이를 실제로 현장에서 응용할 수 있도록 하는데 목적을 두고 있다.

22859 전달현상 3-3-0

Transport phenomena

화학공학 프로세스 응용에 필수적인 유체역학에 대한 물리적 개념과 해석방법을 다룬다. 기본 개념, 유체의 정역학, 기본방정식의 검사체적 형태로의 전개와 적용, 기본방정식의 미분형태로의 전개와 적용, 차원해석과 실험 자료의 상관성, 비압축성 유동에서의 내부 및 외부유동, 개수로 유동에서의 해석과 적용, 유체 기계의 해석과 적용, 1차원 압축성 유체유동의 해석과 적용을 다룬다.

16277 화학반응공학 3-3-0

Chemical reaction Engineering I

화학공업에 절대 필수적인 화공분야 전반의 화학반응에 대한 기초적인 지식을 습득하기 위한 과목이다. 특히 본 과목의 내용으로서는 몰수지, 화학반응의 전환률, 반응기 개념, 설계, 반응속도론, 데이터 해석 등이 있다. 따라서, 본 과목을 수강하여 화학반응공학에 관한 기초적인 지식을 습득하고, 또한 이러한 기본적인 이론습득을 통하여 실제 화학공업의 반응기를 설계하는데 도움을 준다.

10465 공정제어 3-3-0

Process Control

공정제어의 기초적인 개념에 대한 이해는 화학공장의 운전 및 조작에 필수적이다. 본 교과목은 화학공정에 대한 기본적인 지식을 습득한 학생들에게 공정을 조작하고 제어할 수 있는 능력을 키워주고자 편성되었다.

18414 분자생물공학 3-3-0

Molecular Biochemical Engineering

생물공학의 급속한 발전은 분자생물학을 통하여 이루어진다고 할 만큼, 분자 생물학이 전체 생물공학에 끼치는 영향이 크다. 본 교과목에서는 생명현상의 제반 문제를 분자수준에서 접근하여 원핵과 진핵생물

의 유전자 구성과 복제, 돌연변이, 단백질합성, 유전자의 유지 및 발현과 조절, 유전자 재조합 기술 전반에 관하여 다룬다.

14918 촉매공학 3-3-0

Catalysis Engineering

촉매반응의 구분 및 특징, 촉매의 종류와 정의, 촉매작용에 관한 이론 및 공업적 반응, 촉매로 많이 이용되는 금속의 결합구조 및 특성, support의 종류 및 특성 등을 연구하는 과목이다. 이와 아울러 흡착·탈착의 특징, 촉매반응의 속도론, 기초적인 표면화학 분야 등도 다루어 실험으로의 응용과 촉매반응의 반응기구 및 특징 등을 규명하는데 필요한 이론적 바탕을 배우게 된다.

25008 화공현장실습 2-0-3

Vocational Training for Chemical Engineers

화학공학과와 기초 및 응용과목들을 학습한 학생들이 관련 연구소와 기업체 등 실제 산업체에서 현장실습을 통해 실무 능력을 배양하기 위한 교육과정이다. 강의를 통하여 얻은 지식이 현장에서 활용될 수 있는 가능성을 직접 체험하고, 실제 공정의 분석, 장치의 운전, 공장운영, 제품 및 기술개발 현황 등을 직접 경험함으로써 졸업 후 진로 결정에 도움을 주고자 함을 목표로 한다.

25009 화학공정및실험 2-0-3

Chemical Process and Laboratory

단위조작, 열 및 물질전달에 관한 지식이 화학공정에서 어떻게 적용되는지 직접 실험을 통하여 산업현장에서 응용할 수 있는 산지식이 되도록 한다. 또, 공정모사기의 사용법을 익히고, 사용하여 봄으로써 실제로 화학공정을 운전하고 설계하는 능력을 키운다.

19392 상평형과열역학 3-3-0

Phase Equilibrium and Thermodynamics

화학공정의 해석에 필수적인 열역학에 대한 응용이론을 이해하고 실제 문제에 적용할 수 있는 능력을

배양하기 위하여 에너지와 열역학에서 습득한 기본적인 열역학적 성질의 개념 및 성질들간의 관계식, 순수유체의 열역학적 거동, 화학공정에서의 에너지 변환 등에 관한 지식을 바탕으로 하여 혼합유체(액체, 기체) 간의 상평형에 관한 기본적인 이론 및 실제 상평형 문제로의 적용, 화학반응이 일어나는 경우의 열역학 등에 관한 내용을 공부한다.

22669 에너지와물질이동 3-3-0 Heat and Mass Transfer

열전달의 기본 개념, 열 및 물질 전달 현상의 유사점, 전달현상의 지배방정식, 1차원 열전도, 관내 층류와 난류 열전달, 경계층 이론, 자연대류, 복사열전달 현상 등의 해석과 응용을 다룬다. 열교환기 설계 이론, 이중경막 이론, 층류 및 난류 물질전달계수 등의 이론을 통하여 화학 프로세스 설계와 최적화 기술 능력을 배양한다. 최근 주목받는 주제를 심도 있게 다루고, 실용 문제를 수치 해석적으로 다룬다.

16283 화학반응공학II 3-3-0 Chemical reaction Engineering II

본 화학공업에 절대 필수적인 화학반응에 대한 기초적인 지식을 전달하기 위하여 본 과목을 편성한다. 촉매반응과 반응기, 비 기초 균일반응, 비등온 반응기 설계, 복합반응, 불 균일 반응에서의 외부확산 영향, 다공성 촉매에서의 확산 및 반응, 다상 반응기(슬러리 반응기 및 살수층 반응기), 화학 반응기에 대한 체류시간 분포, 비이상 반응기의 해석 등이 다루어질 예정이다.

16278 디지털제어 3-3-0 Digital Process Control

전자소재의 급속한 보급으로 화공 산업현장에서 디지털 제어가 애널로그 제어를 대체하여 사용되면서 디지털 제어이론의 필요성이 대두되고 있다. 공정제어의 기초이론을 습득한 학생을 대상으로 디지털 제어계와 애널로그 제어계의 비교, 고급제어이론, 다중 입출력제어, Z 변환, 디지털 제어기 설계이론을 배우며 실제화학공장에 적용하여 공정을 설계

하는 방법을 배운다.

22675 분리공정의원리 3-3-0 Principle of Separation Process

화학공정에서 분리공정은 원료의 정제, 화학반응이나 물질의 물리적 혼합에 의해서 얻어지는 생성물을 효과적으로 분리·정제함으로써 부가가치가 높은 제품생성물로 만들어 주는 필수적이고 중요한 방법이다. 화학공정에서 일어나는 많은 조작들은 이러한 분리공정을 수반하며 일반적으로 생산단가의 약 60%가 이에 해당한다. 따라서 분리공정에 대한 이론과 기술의 확립이 필수적으로 요구된다.

14743 생물화학공학 3-3-0 Biochemical Engineering

기초적인 미생물학, 생화학을 배운 후 열역학, 이동현상, 반응공학, 자동제어 등 재래공학이 생물공학기술과 더불어 어떻게 발효공업, 효소공업 및 유전자공학적인 물질생산에 이용되는가를 주요 생물공학, bioreactor, bioseparation 분야에서 논의하여, 생물화학공학 전반에 대한 지식을 습득하게 하여 실제 생물산업현장에 적용할 수 있게 한다. 기초 미생물학, 효소반응속도론, 발효반응속도론, 생물반응기 운영방법 및 design, mass transfer, 유전공학, 생물학적 제품을 위한 정제공정 등을 다루며 현재 생물 산업 전반에 관한 동향 및 지식을 전달하고자 한다.

22670 분리정제공정 3-3-0 Separation Processes

효소의 분리 및 발효기 등으로부터 생성되는 생성물의 효과적인 분리를 위하여 이에 필요한 막분리공정, 액체크로마토그래피 등을 이용한 분리공정을 알아보기로 한다. 또한 대부분의 발효에는 생성물이 미생물의 성장을 방해하는 inhibition effect를 지니고 있는데 이와 같은 효과를 최소화할 수 있는 분리공정에 대해서도 알아본다.

15751 고분자반응공학

3-3-0

Polymer Reaction Engineering

고분자 제품의 출현과 함께 그와 관련된 연구가 활발히 진행되어 있으나 공학적인 측면에서의 연구는 아직도 초보적인 단계에 머무르고 있다. 본 교과목은 고분자물질의 기본적인 특성에 대한 이해를 바탕으로 축중합, 연쇄중합, 공중합등의 고분자 반응 메카니즘을 살펴보고, 여러가지 중합공정의 특징을 살펴보고, 각종 중합반응기를 설계하는데 필요한 공학 이론을 습득한다.

16286 화공재료공학

3-3-0

Chemical & Materials Engineering

화공재료에 대해 다루는 과목으로 공학에 이용되는 물질, 원자구조와 화학결합, 고체재료화학, 고체재료의 구조 및 물성 등을 다룬다. 또한 반도체재료의 구조 및 물성, 불순물, 고체재료 확산이론, 상도표, 상변태론, 무기결정성장, 이동현상론, 반도체재료 디바이스 공정 등에 대한 전반적인 이해와 그 내용을 주로 다룬다.

00000 화공캡스톤디자인

2-0-3

Capstone Design for Chemical Engineering

정규 화학공학 교육과정에서 배운 이론과 실험기술을 바탕으로 팀 프로젝트를 제시하고 캡스톤디자인 과정에 따라 팀 프로젝트를 수행한다. 제시된 프로젝트의 결과를 발표하고 평가를 받는다.

25010 화장품공학

3-3-0

Cosmetics Engineering

화장품 공학은 화학, 화학공학, 약학, 생화학, 분석화학, 피부학 등 다양한 분야의 학문적 연구결과를 토대로 한다. 본 강의는 화장품 제조, 원료개발, 품질검사, 피부과학에 대한 전반적인 지식에 대하여 설명하여, 피부와 관련된 여러 현상, 색소가 생성되는 과정, 피부노화 이유, 아토피의 이유, 화장품에서 사용되는 실제적인 문제 등을 강의한다.

14138 환경화학공학

3-3-0

Environmental Chemical Engineering

최근에 국내·외적으로 환경에 대한 관심이 고조되어 가고 있어 이에 대한 관심과 의식을 학생들에게 제고시키고, 유능한 환경 처리 기술자에게 필요한 자질을 함양시키기 위한 매우 중요한 과목이다. 우선 환경이 사회적·문화적·경제적으로 우리에게 어떠한 영향을 직·간접으로 미치는가를 알아보고 학생들이 배워온 전공과목의 지식을 토대로 이들이 환경에 어떻게 적용되는가를 알아보고자 한다.

16287 화공장치설계

3-3-0

Plant Design and Economics

화학공장의 단위공정에 대한 기본적인 지식을 습득한 학생들에게 실제 공장건설에 필요한 설계 및 경제의 기본개념을 소개함으로써 공학적인 사고에 치우치지 않고, 인간관계 및 경영학적인 개념을 포함한 포괄적이고 합리적인 사고에 바탕을 두고 화학공장을 설계할 수 있도록 한다. 주요 내용은 공정설계, 일반적 설계개념, 비용예측, 이자율계산, 감가상각비 계산, 투자성 검토, 최적설계 등이다.

22291 신재생에너지

3-3-0

New and Renewable Energy

인류의 생활에 필수적인 에너지에 관해 화학공학적인 측면에서 에너지의 효과적인 활용기술에 관련된 지식을 습득하여 화학공학도가 궁극적으로 우리나라의 에너지 관련 산업에 어떻게 이바지할 수 있는가를 이해시키도록 한다. 에너지 전환에 수반되는 제반현상들을 이해하는데 필요한 기본적인 이론들을 소개한다.

13080 전기화학

3-3-0

Electrochemistry for Chemical Engineers

전기화학의 기본 원리와 미래 차세대 에너지 시스템에서의 응용 및 역할에 대해 배운다.

24091 졸업논문연구

2-0-3

Undergraduate Thesis Studies for Graduation

학생들에게 개인별로 논문제목을 부여하여 스스로 연구를 하는 힘을 배양하며 또한 실험을 통해 나온 결과를 올바르게 분석하는 능력을 기르고 논문작성 그리고 논문발표 등을 통하여 향후 일반 회사에서 일반적으로 필요한 업무능력 등을 배양하는데 목적이 있다. 또한 부가적으로 연구하는 기간 동안 인내심, 동료들 간의 사회성, 국내 기술수준의 파악, 관련 타 연구진과의 협조 등등의 배움을 주고자 한다

신소재공학과

1. 학과현황

1.1 연혁

연도	주요연혁	비고
1991	고분자학과 신설(이학사)	
1997	학연합동연구 석사과정 설치	
1999	화공·고분자공학부 학부제 실시(공학사)	
2005	학부에서 생명·정보신소재공학과로 분리	
2006	대덕밸리캠퍼스 이전, 신소재공학과로 명칭 변경	
2015	화학공학과와 통합, 화공신소재공학과로 명칭 변경	
2020	화공신소재공학과에서 분리, 신소재공학과로 명칭 변경	

1.2 교수진 (겸직)

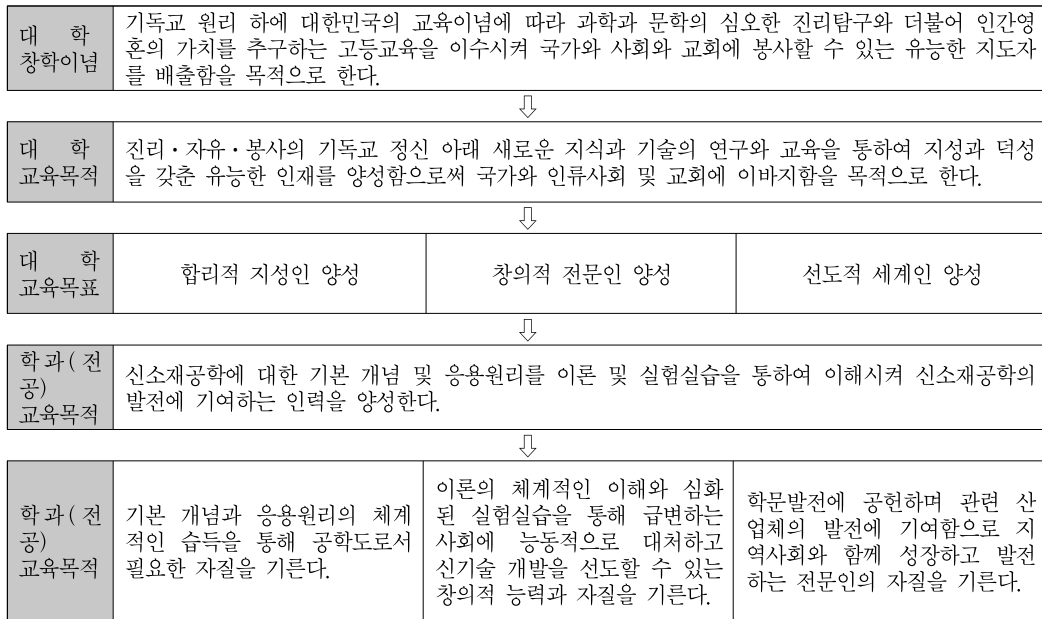
이름	출신교			최종학위명	전공분야
	학사	석사	박사		
김태동	한남대	한남대	미국 Washington 대	공학박사	유기 반도체 나노 소재 전공
나양호	서울대	서울대	일본 Tokyo Institute of Technology	공학박사	지속가능 및 생체의료소재 전공
배인성	연세대	연세대	연세대	공학박사	전자 및 에너지 나노소재
Prem Prabhakaran	University of Kerala, 인도	CUSAT, 인도	한남대	이학박사	정보 및 나노공학 소재 전공
이광섭 (명예교수)	한남대	고려대	독일 Freiburg 대	이학박사	정보 및 나노공학소재전공
송현훈 (명예교수)	서울대	서울대	미국 Cincinnati 대	공학박사	고분자구조 및 형태학
이진호 (명예교수)	한양대	서울대	미국 Utah 대	공학박사	생명공학 소재 전공
최선웅 (명예교수)	미국 Illinois 공대	미국 Illinois 공대	미국 Illinois 공대	공학박사	생명공학 및 역학소재 전공

1.3 교육시설 및 설비

연구실 (개수)	실험실습실		주요장비명
	명칭(유형)	개수	
13	바이오소재 연구실 (연구용 실험실/비수업용)	1	SEM, Contact Angle Goniometer, Inverted Microscope, Cell Culture Units, Animal Care Unit, HPLC, Freeze Dryer
	고분자재료역학 가공 연구실	4	Instron, 동적피로시험기, Melt Index, Impact Tester, Compression Mold, Haze meter

연구실 (개수)	실험실습실		주요장비명
	명칭(유형)	개수	
	(연구용 실험실/비수업용)		Injection molding machine, Single screw extruders, Twin screw compounder, Film casting line, TDO
	광·전자 유기소재연구실 (연구용 실험실/비수업용)	1	HPLC, GPC, NMR, Spin Coater, Excitation/Emission Spectroscopy, Prism Coupler, High Vacuum Line System
	연성소재 연구실 (연구용 실험실/비수업용)	1	UTM, Cytotoxicity Evaluation Unit, Surface Resistance Meter, Impedance Meter, Evaporator, Vacuum Desiccator
	유기 나노구조재료 연구실 (연구용 실험실/비수업용)	1	Fuel Cell Test Station, Electrochemical impedance spectroscopy, Spin Coater, Vacuum Oven, Clean Bench, AFM, Probe Station, Vacuum & gas Probe Station, Semiconductor Parameter Analyzer
	공동기기실 (일반 연구용 실험실/ 수업용)	1	FT-IR Spectroscopy, UV/Vis Spectroscopy, Wide and Small Angle X-ray Diffractometer, DSC, TGA, Hot Press
	고분자합성실험실 (일반 수업용 실험실)	1	수업용 시약 및 기구
	고분자물성실험실 (일반 수업용 실험실)	1	수업용 시약 및 기구

2.1 대학이념 · 교육목적 · 교육목표 체계



2.2 교육과정 편제표

한남대학교 교육목표	학과(전공) 교육목적	학과(전공) 교육목표	전공교과목(명)
덕성과 인성을 갖춘 도덕적 지성인 양성	인성을 갖춘 창의적 인력 및 지역인재를 양성하고, 학현상 및 재제조에 한 기초이론과 응용 실험 과목을 개설하여 의적 연구 및 현장 실무에 적용할 수 있는 능력을 배양한다.	신소재공학의 기본 개념과 응용원리의 체계적인 습득을 통해 공학도로서 필요한 자질을 기른다.	고분자재료개론, 유기화학I,II, 물리화학I,II 분석화학I,II 공학수학, 신소재입문, 나노공학과적정기술, 무기화학, 생화학, 신소재기초실험, 유기화학반응및분석실험
시대를 선도하는 창의적 전문인 양성		신소재공학 이론의 체계적인 이해와 심화된 실험실습을 통해 급변하는 사회에 능동적으로 대처하고 신기술 개발을 선도할 수 있는 창의적 능력과 자질을 기른다.	고분자합성, 기능성고분자, 고분자구조, 고분자물성, 역학개론, 고분자재료역학, 고분자가공, 분자생물학, 나노과학기술개론, 나노소재및응용 신소재현장실습, 고분자합성실험 I,II, 고분자물성실험I,II, 재료역학실험I,II
국가와 지역 사회 발전에 봉사하는 지도자 양성		신소재공학 분야의 학문발전에 공헌하며 관련 산업체의 발전에 기여함으로써 지역 사회와 함께 성장하고 발전하는 전문인의 자질을 기른다.	신소재캡스톤디자인, 제품설계및기기분석, 생체의료신소재, 에너지소재, 신소재융합프로젝트, 계면과학, 복합재료학, 데이터와정보처리, 신소재논문연구

2.3 신소재공학과 졸업소요 최저 이수학점 배정표

대학	학과, 부(전공)	학과 기초(전공 기초(필수))	전공과목			교양과목					융합교육과정				교과교육점	졸업최저이수학점
			필수	선택	소개	필수				선택	코드쉐어	마이크로디그리	트랙	부전공		
						공동교양	선택필수	계열교양	계							
공과대학	신소재공학	0	11	32~50	43~61	13	17	15	45	-	6	6~15	18	21		128

2023학년도 이후 입학생의 전공학점 이수는 융합교육이 반영된 다음 5개의 이수유형 중 반드시 1개를 선택

[2023학년도 입학생 적용 융합교육과정 이수 원칙]

- 이수유형1: 주전공 54학점 + 코드쉐어 6학점 필수이수(주전공 인정) → 60학점
- 이수유형2: 주전공 54학점 + 마이크로디그리 6~15학점 필수이수 → 60학점
- 이수유형3: 주전공 48학점 + 트랙 18학점 필수이수 → 66학점
- 이수유형4: 주전공 45학점 + 부전공 21학점 필수이수 → 66학점
- 이수유형5: 다전공 이수 (주전공(1전공)36학점 + 2~3전공 36학점) → 72학점/108학점

2.4 신소재공학과 교육과정 편성표

학년	학기	전 공 필 수	학-강-실	전 공 선 택	학-강-실
1	1			신소재입문	3-3-0
	2				
2	1			유기화학 물리화학 분석화학 공학수학 신소재입문 신소재기초실험 나눔공학과정적정기술	3-3-0 3-3-0 3-3-0 3-3-0 3-3-0 2-0-3 3-3-0
	2	고분자재료개론	3-3-0	유기화학II 물리화학II 분석화학II 무기화학 유기화학반응및분석실험 생화학	3-3-0 3-3-0 3-3-0 3-3-0 2-0-3 3-3-0
3	1	고분자합성	3-3-0	역학개론	3-3-0
		고분자구조	3-3-0	나노과학기술개론	3-3-0
3	2	고분자합성실험I	1-0-2	재료역학실험I	1-0-2
		고분자물성실험I	1-0-2	분자생물학 신소재현장실습	3-3-0 3-0-6
3	2			기능성고분자 고분자물성 고분자재료역학 고분자가공 고분자합성실험II 재료역학실험II 고분자물성실험II 나노소재및응용	3-3-0 3-3-0 3-3-0 3-3-0 1-0-2 1-0-2 1-0-2 3-3-0
				캡스톤디자인 제품설계및기기분석 제품설계및기기분석응용 생체의료신소재 에너지소재 광전자소재 데이터외정보처리	3-0-4 3-3-0 3-0-4 3-3-0 3-3-0 3-3-0 3-3-0
4	1			신소재융합프로젝트 신소재논문연구 계면과학 복합재료학 캡스톤디자인II	3-1-2 2-0-3 3-3-0 3-3-0 3-0-4
	2				
학점계		학점(11) - 강의(9) - 실험(4)		학점(100) - 강의(79) - 실험(31)	

교과목개요

25012 신소재입문 3-3-0

Introduction to Materials Engineering

본 강의는 재료과학을 이해하기 위한 기본이 되는 전반적인 기초지식을 다룬다. 금속, 유기, 무기, 고분자재료 등 일상생활에서 많이 접하는 재료를 대상으로 폭넓게 다루며 이들의 기본구조, 결합, 관련된 여러 가지 특성들을 구조-특성의 관점에서 다루어 수강생으로 하여금 재료에 대한 이해를 취득하도록 한다.

22853 유기화학 I 3-3-0

Organic Chemistry I

유기물의 개념, 합성방법, 반응 메카니즘, 분자구조와 성질 등을 다루며, 유기화학에 대한 전반적인 이해, 나아가 유기 고분자 물질을 합성할 수 있는 기초를 마련한다. 유기화학의 소개, 유기물의 전자구조 및 결합, 유기물의 구조 및 구조결정 방법, 유기반응의 평형 및 반응속도, 알칸의 성질 및 생성열, 알칸의 반응, 입체 이성질체, 알킬할로겐 화합물 및 유기금속 화합물, 친핵성 치환반응, 제거반응, 알코올 및 에테르, 알켄 등을 다룬다.

22854 물리화학 I 3-3-0

Physical Chemistry I

양자화학, 운동역학 등과 함께 물리화학 3대 분야 가운데 하나인 열역학은 자연과학을 이해하는데 매우 중요한 역할을 하며 또한 나아가 산업현장에서 매우 응용성이 높은 학문으로서 전문 자연과학인 양성에 필수적인 과목이다. 거시적인 물리, 화학적 반응에 수반되는 열역학적 성질(내부에너지, 엔탈피, 엔트로피, Gibbs 에너지 등)들의 변화, 화학 평형의 개념과 자발적 반응의 방향성들을 이해함으로써 자연법칙의 원리를 익히고 응용성을 키우고자 한다. 기체와 실제 기체의 상태 방정식, 열역학 제1법칙, 열역학 제2법칙, 엔탈피와 엔트로피의 개념 그리고 자유에너지의 도입 과정 등을 이해하고 상평형과의 관계성을 다루며 또한 혼합물에서의 엔트로피 변화, 포

텐셜 에너지 변화 등에 대해서 공부한다.

11548 분석화학 I 3-3-0

Quantitative Chemical Analysis I

최근 국가적인 관심이 집중되고 있는 것 중의 하나는 혁신적인 소재 개발이다. 새로운 소재 개발 연구는 분석화학의 기본적인 지식이 없이는 불가능하며, 모든 산업 제품의 품질관리에 있어 정밀한 분석이 절대적으로 중요하다. 이러한 배경에서 본 교과목은 학생들이 분석화학의 기본적인 지식을 습득하고, 실용화할 수 있는 능력을 배양하여 실제 상황에서 활용하도록 하는 것을 목적으로 한다. 본 과목을 통하여 분석의 자료처리, 화학평형, 평형의 체계적 처리 및 용해도의 pH의존성, 침전적정, 산과 염기 등을 배움으로써 전반적인 지식을 습득한다.

16069 공학수학 3-3-0

Elementary Engineering Mathematics

공학의 현대화 및 첨단화로 인하여 공학에의 응용에 필요한 수학의 분야가 급격히 확산되고 있다. 그러므로 수학의 이론적 배경을 근간하여 공학에서 다루어지는 물리적인 현상을 이해하고 이를 응용하는데 필요한 기초이론 및 해법을 익히는 것이 보다 필요시 되고 있다. 따라서 본 과목에서는 미분방정식의 해법, 벡터 및 행렬의 해법, 라플라스변환 등의 내용을 다루고자 한다. 수업은 원리에 대한 충분한 설명 및 적절한 예제문제에 대한 풀이를 통하여 학생들이 충분히 이해할 수 있도록 진행한다.

25013 신소재기초실험 2-0-3

Basic Experiments in Materials Science

본 과목은 재료공학 분야에 대한 기초적 실험 내용을 소개하며 실험내용으로서 용해열 측정, 분자량 측정, 반응속도 상수 결정, 점도측정, 용해도 결정 등 기초적인 여러 실험을 수행하게 된다. 또한 조별 실험 프로젝트를 수행하여 리포트 작성 및 발표요령 등을 배우게 된다.

25014 나노공학과정정기술 3-3-0
Appropriate Technology

현대의 기술은 기업의 이윤 극대화를 위해 사용된다. 효율을 강조하는 현대 산업의 이면에는 소외된 많은 사람들이 존재하는데 본 과목을 통해서 신소재 분야 과학기술이 이윤의 극대화보다는 최대 다수의 행복을 만들 수 있는 방법을 모색하고 이를 위해 적정기술이 어떻게 활용되는지 알아본다.

19401 고분자재료개론 3-3-0
Introduction to Polymeric Materials

고분자공학은 21세기의 과학과 기술의 발전에 있어 핵심역할을 할 것으로 기대된다. 본 과목에서는 고분자에 관련된 기초지식을 체계적으로 습득하여 고분자의 화학적, 물리적 배경을 과학적으로 이해할 수 있는 능력을 기른다. 고분자 명명법, 중합방법, 입체 이성질화, 결정구조 및 형태, 분자량, 유리 전이온도 및 용점, 용해도 및 용해작용, 유변학, 고무탄성학, 점탄성학의 기초이론들을 학습한다.

22857 유기화학II 3-3-0
Organic Chemistry II

유기물의 개념, 합성방법, 반응 메카니즘, 분자구조와 성질 등을 다루며, 유기화학에 대한 전반적인 이해, 나아가 유기 고분자 물질을 합성할 수 있는 기초를 마련한다. 유기화학의 소개, 유기물의 전자구조 및 결합, 유기물의 구조 및 구조결정 방법, 유기반응의 평형 및 반응속도, 핵자기 공명 분광기, 알데히드 및 케톤, 다단계 유기합성 반응, 적외선 분광광도계, 카르복시산, 카르복시산 유도체 등을 다룬다.

22858 물리화학II 3-3-0
Physical Chemistry II

자연계에서 발견된 물리, 화학적 기본원리들을 다루는 과목으로서 물리화학에서 가장 기초가 되는 이론들을 정립하는데 필수적인 양자역학을 바탕으로 하여 원자나 분자의 전자구조 및 내부에너지 등에 대하여 이해하고 NMR, IR, UV 등 여러 분광 기기들의 기초 원리를 습득한다. Schrodinger 방정식,

Hamiltonian operator, eigenfunction과 eigenvalue 등의 기본 개념과 particle in a box, harmonic oscillator, rigid rotor 등의 모델을 통하여 분자의 세 가지 운동, 즉 병진, 진동 그리고 회전 운동 에너지 등에 관하여 고찰하고, 나아가 수소 원자, 다원자 원자 그리고 다원자 분자에까지 확장하여 적용하는 방법 등을 다룬다.

11553 분석화학II 3-3-0
Quantitative Chemical Analysis II

본 교과목은 분석화학의 두 번째 강의 과목으로써 분석화학 I에서 취급하지 못한 부분인 전기분석법, 분광법등 최근 분석에 많이 이용되는 기기분석에 관련된 기본 지식을 습득하게 하고, 실용화할 수 있는 능력을 배양하게 하는 것이 주목적이다. 분석화학II에서는 전위차법, 분광법, 기체 및 액체 크로마토그래피등이 주 내용으로 다루어지고 있다.

11223 무기화학 3-3-0
Inorganic Chemistry

이 교과목은 주기율표상의 모든 원소를 취급하며 물질의 성분비, 구조, 반응성 등의 성질을 다룬다. 원소들의 주기성에서부터 시작하여 물리적 사실과 개념을 모델을 써서 이해하며 주기성, 원자모델, 분자 모델, 결합론, 대칭론, 산-염기, 산화환원 반응 등을 다루어 물질들을 이해한다.

25015 유기화학반응및분석실험 2-0-3
Organic Chemistry Laboratory

유기화합물들을 직접 반응화학 실험으로써 유기물에 대한 기초적인 반응화학 개념확립, 반응 메카니즘의 설정, 분자구조와 성질과의 관계를 분석한다. 이를 통해 유기화학에 대한 전반적인 이해, 나아가 분자실제 및 합성 고분자화학의 반응에 응용할 수 있다.

17140 생화학 3-3-0
Biochemistry and Biotechnology

이 교과목은 미생물, 동물, 식물세포의 유전 생리적

특성을 이해하고 이를 이용하여 유용한 각종 대사산물을 얻기 위한 기초 및 이론적 원리, 기초 생화학, 핵심 분야인 유전자의 조작과 그 발현, 생체분자의 구조와 상호작용, 세포의 조작, 대량 배양, 세포 대사 과정조절 등에 관하여 배운다.

10381 고분자합성 3-3-0 Polymer Chemistry

고분자 공학과 기술에 입문하는 학생들에게 유기화학적 측면에서 고분자물질의 합성방법, 중합 메커니즘, 분석법 등에 관한 기본원리와 기초지식을 습득케 한다. 비닐중합, 비닐 중합체의 반응, 단계중합 및 개환중합, 폴리에테르 및 폴리술퍼드, 폴리에스테르, 폴리아미드 및 유사고분자, 폐놀 우레아 멜라민-포름알데히드 중합체, 무기 및 유기금속 고분자를 다룬다.

10366 고분자구조 3-3-0 Polymer Structure

고분자에 대한 기초지식을 습득한 학생들을 대상으로 하며, 고분자구조에 따른 물리적, 화학적, 기계적 성질과 중합반응의 열역학 및 반응속도론 등 고분자의 물성이론을 체계적으로 이해한다. 고분자 사슬구조 및 형태, 고분자의 분자량 및 분포도, 상분리 및 상전이 거동, 무정형 및 결정성 고분자와 액정고분자의 물리적 특성 등을 주로 다룬다.

21914 고분자합성실험 1-0-2 Polymer Chemistry Laboratory I

고분자 화학반응의 이론을 바탕으로 실제 실험적 접속 통해 다양한 고분자 화 반응을 이해시키고 또한 이를 통하여 새로운 고분자 소재를 설계 및 합성할 수 있는 능력을 배양시키며 고분자화학 반응의 메커니즘, 고분자의 구조와 물성과의 관계 등을 체험적 지식으로 습득하여 고분자 물질에 대한 전반적인 이해를 갖도록 한다. 각종 단량체의 정제방법 부가단량체 및 단량중합체의 합성 그리고 개환 중합 배위 중합에 대한 중합체의 합성 방법을 비롯한 다양한 중합체 제조방법에 관한 실험을 진행시킨다.

21916 고분자물성실험 1-0-2 Physical Properties of Polymers Laboratory I

고분자 재료특성 분석에 관련된 열적, 기계적인 성질과 중합 반응의 열역학 및 반응속도론 등 고분자의 물리화학적 원리를 실험을 통해 확인한다. 고분자 분자량 측정, 열분석, 고분자 화학적 구조분석등 분석실험을 다룬다.

25017 역학개론 3-3-0 Fundamentals of Mechanics

재료의 구조 역학적 응용이 보다 활발해 짐에 따라 가해지는 하중에 대한 응력과 변형의 예측은 제품 설계의 필수요인이 된다. 응력, 변형, 점탄성 거동의 기본개념, 비틀림 전단력과 굽힘 모멘트 선도, 굽힘 이론, 평면응력 및 평면변형을, Mohr 원, 항복 및 파괴 조건의 원리들을 통하여 재료에 가해지는 하중에 대한 거동의 예측에 대한 기본이론 및 계산방법을 다룬다.

25014 나노과학기술개론 3-3-0 Introduction to Nano Science and Technology

나노과학기술은 화학, 생물, 물리, 의학, 생명공학, 기계 및 전자 등의 다양한 학문을 바탕으로 두고 이를 응용, 융합한 최첨단 과학 학문분야라 말할 수 있다. 이 교과목에서는 나노과학의 기초적 이해를 도울 수 있도록 편성되었으며 나노소재 및 응용분야를 제시함으로써 나노과학의 미래를 전망한다.

21918 재료역학실험 1-0-2 Mechanics of Materials Laboratory I

고분자 재료특성 분석에 관련된 열적, 기계적인 성질과 중합 반응의 열역학 및 반응속도론 등 고분자의 물리화학적 원리를 실험을 통해 확인한다. 고분자 분자량 측정, 열분석, 고분자 화학적 구조 분석 등 분석실험을 다룬다.

11560 분자생물학 3-3-0 Molecular Biology

생명공학의 급속한 발전은 분자생물학을 통하여 이

루어진다고 할 만큼, 분자생물학이 전체 생명공학에 끼치는 영향이 크다. 본 교과목에서는 생명현상의 제반문제를 분자수준에서 접근하여 생체고분자의 구조와 기능, 원핵과 진핵생물의 유전자 구성과 복제, 세포주기조절과정, 돌연변이, 단백질합성, 유전자의 유지 및 발현과 조절, DNA 재조합 등을 중점적으로 다루어 이해하려 한다.

25019 신소재현장실습 3-0-6 Vocational Training at Materials Industry

고분자 관련 기업체, 연구소 등에서 일정기간 동안 현장체험을 갖도록 하는 과정으로서 강의를 통하여 얻은 지식이 현장에서 활용될 수 있는 가능성을 직접 체험하고, 실제공정의 분석, 장치의 운전, 공장운영, 제품 및 기술개발현황 등을 직접 경험함으로써 졸업 후 진로 결정에 도움을 주고자 함을 목표로 한다.

10736 기능성고분자 3-3-0 Functional Polymers

일상생활에서부터 첨단산업까지 광범위한 분야에 걸쳐서 그의 중요성이 인식되고 있는 기능성 고분자의 합성 및 기초적인 원리를 체계적으로 습득함으로써 새로운 기능성 고분자의 합성과 기능성 고분자의 발전 및 전망에 대해 전반적인 이해를 한다. 전도성 고분자, 비선형광학 고분자, 광굴절 고분자, 전기발광 고분자, 감광성 고분자 및 고분자 전자재료 등 기능성 고분자의 기본적인 합성방법론, 이들의 기본이론 및 원리와 응용성을 체계적으로 다룬다.

14587 고분자물성 3-3-0 Physical Properties of Polymers

고분자구조 과목을 수강한 학생들을 대상으로 하며, 고분자구조에 따른 물리적, 화학적, 기계적 성질과 중합반응의 열역학 및 반응속도론 등 고분자의 물성이론을 체계적으로 이해한다. 고분자의 점성, 탄성 및 점탄성 거동, 고분자의 기계적 성질 등을 주로 다룬다.

15464 고분자재료역학 3-3-0 Mechanics of Polymeric Materials

역학개론의 내용을 바탕으로 하여 좀 더 확장된 개념과 고분자재료에 대한 심화된 내용을 배운다. 고분자재료에 대한 파손방지, 에너지법, 파손이론, 조합응력, 좌굴 그리고 파괴/피로역학 등 보다 진보된 토픽을 다룬다.

10365 고분자가공 3-3-0 Polymer Processing

고분자는 가공법에 따라 물성 및 그 용도가 결정되며, 다양한 가공 방법을 이용하여 생활과 산업에 필요한 제품을 생산한다. 고분자의 응용유변학에 관한 지식을 토대로 고분자 가공기기 내에서 일어나는 고분자물질의 변화에 관한 기초 이론을 습득한다. 이를 통하여 여러 가공방법과 물성과의 관계를 이해할 수 있는 능력을 배양한다. 3D 프린팅, 사출성형, 압출성형, 중공성형, 열성형, 회전성형, 코팅, 솔루션 캐스팅 등 다양한 가공 방법을 이해하는 것을 목표로 한다.

21915 고분자합성실험II 1-0-2 Polymer Chemistry Laboratory II

고분자 화학반응의 이론을 바탕으로 실제 실험적 접촉 통해 다양한 고분자 화 반응을 이해시키고 또한 이를 통하여 새로운 고분자 소재를 설계 및 합성할 수 있는 능력을 배양시키며 고분자화학 반응의 메카니즘, 고분자의 구조와 물성과의 관계 등을 체험적 지식으로 습득하여 고분자 물질에 대한 전반적인 이해를 갖도록 한다. 각종 단량체의 정제방법 부가단량체 및 단량중합체의 합성 그리고 개환 중합 배위 중합에 대한 중합체의 합성 방법을 비롯한 다양한 중합체 제조방법에 관한 실험을 진행시킨다.

21919 재료역학실험II 1-0-2 Mechanics of Materials Laboratory II

재료가공과 관련하여 실험계획, 준비요령 및 방법, 실험결과의 처리방법과 보고서 작성방법 등을 배우고 실험을 통해 가공이론에 근거한 체험을 습득한다. 유변학의 기본특성을 측정하는 방법과, 사출성형, 압

출성형, 압축성형, 혼합 및 콤팩운딩 실험을 수행하고, 선반, 밀링, 드릴링 등 2차 가공법에 을 배운다.

21917 고분자물성실험II 1-0-2 Physical Properties of Polymers Laboratory II

고분자 재료특성 분석에 관련된 열적, 기계적인 성질과 중합 반응의 열역학 및 반응속도론 등 고분자의 물리화학적 원리를 실험을 통해 확인한다. 여러 가지 고분자 물리적 성질 분석, 고분자 기계적 성질 등 분석실험을 다룬다.

25021 나노소재및응용 3-3-0 Nano Materials and Their Applications

나노소재는 미세조립을 통해 개발된 재료로써 나노 크기의 구조를 가진 재료는 독특한 광학, 전자 또는 기계적 특성을 가지고 있다. 나노과학기술개론에서 다룬 기초지식을 토대로 실제적으로 어떻게 나노소재를 합성하고 이를 응용할 것인지 알아본다. 더불어 나노소재들의 여러 가지 독특한 성질들을 알아봄으로써 이를 활용한 소자의 특성 및 성능을 개선할 수 있는 방법을 모색한다.

00000 신소재캡스톤디자인 2-0-3 Capstone Design for Materials

본 과목은 신소재로서의 고분자 재료의 개발과 연구를 위한 능력향상을 위한 설계과목으로써 3학년 2학기까지 배운 전공지식을 활용하여 다양한 주제의 과제를 개인별 혹은 조별로 수행하게 된다. 제품은 금전, 인력, 공정, RND 등의 전통적인 요소의 결합으로 생산되어 구매자(교수)에게 판매되게 되는데 실제와 가장 근접한 데이터를 바탕으로 했을 때 구매가 이루어지게 된다. 이 수업은 실제 기업에서의 R&D 및 영업과 생산을 가상적으로 체험하고 그 동안 배운 전공지식을 유기적으로 연결하여 활용하는 방법을 스스로 배우게 하는데 강의 목적이 있다.

25022 제품설계와기기분석 6-3-3 Material Design & Instrumental Analysis

소재 설계와 개발에서 분석 기술은 필수적이다. 본

과목에선 신소재의 인장, 압축, 굽힘 등 기계적 특성의 실험 및 크로마토그래피, 열시차분석, 동적기계분석, 전자투과현미경등을 포함하는 기기를 이용한 고분자의 분자량, 열 특성, 고분자 형태 및 표면특성 등의 분석법에 대한 기초 이론과 기구의 작동 원리에 대한 기초지식을 습득하고 실험을 병행함으로써 강의를 통해 얻은 기초지식을 실제로 응용하고 기기의 작동원리, 사용법을 이용한 고분자의 물성 분석능력을 갖는다.

18960 생체의료신소재 3-3-0 Biomedical Materials

최근 생체 구성 분들의 구조 및 생체 적합성을 가지는 천연 및 합성고분자들의 구조와 특성, 체내에서 생체 구성 분들과 이식된 고분자들과의 상호 반응, 인공장기 등에 대해 폭넓은 지식을 습득한다. 의료용 고분자 재료, 생체 구성 분들의 구조 및 생리학적 특성, 고분자 재료의 혈액적합성, 인공혈관, 인공장기, 인공심장, 인공피부 등과 같은 연조직 대체 이식 고분자재료, 인공관절, 인공뼈, 인공치아 등과 같은 경조직 대체 이식 고분자재료에 대해 체계적으로 다룬다.

25024 에너지소재 3-3-0 Energy Materials

에너지 공학은 인류의 존속과 발전을 위해 필수적으로 요구되는 분야이다. 이와 관련하여 에너지 생산 및 저장, 전환의 응용분야에 적용되는 소재의 기본적인 물성과 특징을 알아본다. 에너지 소자의 종류에 따른 전기, 화학적 기본 개념을 공부하고, 각 소자를 구성하는 소재의 기본 성질을 파악한다. 특히, 고효율, 고집적 에너지 소자 구현을 위한 재료의 설계 및 적용에 대한 영역을 집중적으로 다룰 것 이다.

25025 신소재융합프로젝트 9-3-6 Convergence Project for Materials

본과목 신소재의 개발과 연구 능력향상을 위한 창의, 융합과목으로서, 신소재 공학의 기초 및 응용과목들을 학습한 학생들이 다양한 주제의 과제를 개인

별로 혹은 팀별로 수행한다. 개인 혹은 팀별로 프로젝트 과제를 부여하여 스스로 연구를 하는 힘을 배양하며 또한 실험을 통해 나온 결과를 올바르게 분석하는 능력을 기르고 보고서(논문)작성 그리고 구두 발표 등을 통하여 향후 사회에서 필요한 업무역량 등을 배양하는데 목적이 있다.

25026 신소재논문연구 2-0-3

Advanced Material Research

신소재공학 기초 및 응용 교과목을 학습한 학생을 대상으로 학생 개인의 창의능력 증진과 신소재공학 연구방법을 습득하기 위한 주제별 심화 논문연구 및 실험실습 교육과정인 신소재 논문연구 I를 학습한다. 즉, 신소재공학 기초 및 응용 기술을 활용한 주제별 논문연구 방법의 실험실습을 통하여 신소재공학 논문 연구법을 이해한다.

25027 계면과학 3-3-0

Interface Science

소재 표면의 구조, 화학 및 흡착에 관련된 현상들의 기초 이해와 메카니즘, 고분자 표면개질 방법, 표면 및 계면과 관련된 물리적, 화학적 분석 방법 등에 관한 지식 습득을 주목적으로 한다. 이를 위해 계면 활성제, 콜로이드, 소재 표면의 열역학, 표면 장력 현상, 흡착 현상, 표면의 전기적 특성, 다양한 표면개질 방법, 표면 분석 방법 등에 대해 강의한다. 소재 표면과 관련된 새로운 현상 및 신이론 소개와 새로운 표면분석 방법 등의 소개도 아울러 병행한다.

18968 복합재료학 3-3-0

Composite Materials

복합재료는 세라믹과 고분자를 융합하여 기계적, 전기적 물성 등을 최적화하여 반도체, 우주항공, 기계, 전기 전자 등의 용도에 이용하면서 지속적으로 발전하고 있는 신소재이다. 이 과목에서는 이러한 복

합재료에 효과적으로 이용할 수 있는 열경화성 소재의 특징을 이해하고 이들과 금속, 세라믹 소재 등과 효율적으로 융합하는 다양한 가공 방법에 대해 이해하도록 한다. 특히 반도체 공정, 우주항공 분야, 생체 의료 등에 이용되는 성형 방법 등을 중심으로 열경화성 재료의 다양한 성형방법에 대해 이해하는 것을 목적으로 한다.

25028 데이터와정보처리 3-3-0

Data Management

가속화되는 산업의 발달에 따라 범람하는 데이터를 관리하고, 이를 통해 새로운 정보를 알아내는 것은 매우 중요하다. 특히, 빅데이터 및 정보처리관리 등의 중요한 이슈들이 재료공학분야에 있어서 어떤 방식으로 적용될 수 있는지에 대해 알아본다. 이를 통해, 소재 관련 산업에서 응용되는 데이터 및 정보처리 과정을 익혀보고 사례 연구를 통해 개념을 숙달하고자 한다.